



ΕΤΑΙΡΕΙΑ ΥΔΡΕΥΣΕΩΣ & ΑΠΟΧΕΤΕΥΣΕΩΣ ΘΕΣΣΑΛΟΝΙΚΗΣ Α.Ε.

Δ/ση Οικονομικών
Τμήμα Προμηθειών, Δ.Υ. & Αποθηκών
Πληρ. Θωμάς Γακόπουλος
Τηλ. 2310 966723
E mail promithies@evath.gr

Θεσσαλονίκη 10/09/2024
Αρ. πρωτ. 16887

Προς
Κάθε ενδιαφερόμενο

Πρόσκληση εκδήλωσης ενδιαφέροντος

για την προμήθεια νέας πλυντηρίδας για την εξουδετέρωση χλωρίου στην Εγκατάσταση Επεξεργασίας Νερού Θεσσαλονίκης (CPV: 45252126-7)

Η Εταιρεία Ύδρευσης και Αποχέτευσης Θεσσαλονίκης ΑΕ προκειμένου να αναθέσει με τη διαδικασία πρόσκλησης ενδιαφέροντος, την προμήθεια «νέας μονάδας εξουδετέρωσης χλωρίου (πλυντηρίδα) στην Εγκατάσταση Επεξεργασίας Νερού Θεσσαλονίκης»,

Προσκαλεί

κάθε ενδιαφερόμενο να καταθέσει προσφορά μέσω του ηλεκτρονικού διαδικτυακού τόπου του Εθνικού Συστήματος Ηλεκτρονικών Δημοσίων Συμβάσεων (ΕΣΗΔΗΣ) Προμήθειες και Υπηρεσίες του ΟΠΣ ΕΣΗΔΗΣ, **έως την 26/9/2024 και ώρα 10:00.**

Εκτιμώμενος προϋπολογισμός: Ογδόντα πέντε χιλιάδες ευρώ (85.000,00€) πλέον ΦΠΑ.

ΚΩΔΙΚΟΣ CPV: 45252126-7

ΓΕΝΙΚΟΙ ΟΡΟΙ

Άρθρο 1: Δημοσιότητα

Το πλήρες κείμενο της παρούσας Πρόσκλησης Εκδήλωσης Ενδιαφέροντος καταχωρήθηκε στο Κεντρικό Ηλεκτρονικό Μητρώο Δημοσίων Συμβάσεων (ΚΗΜΔΗΣ).

Τα έγγραφα της σύμβασης της παρούσας Πρόσκλησης Εκδήλωσης Ενδιαφέροντος καταχωρήθηκαν στη σχετική ηλεκτρονική διαδικασία σύναψης δημόσιας σύμβασης στο ΕΣΗΔΗΣ και αναρτήθηκαν στη Διαδικτυακή Πύλη (<http://www.promitheus.gov.gr>) του ΟΠΣ ΕΣΗΔΗΣ.

Η παρούσα Πρόσκληση καταχωρήθηκε στο διαδίκτυο, στην ιστοσελίδα του Αναθέτοντος Φορέα, στη διεύθυνση (URL) : <http://www.eyath.gr> στην διαδρομή : ΕΥΑΘ ► Εταιρεία ► Διαγωνισμοί Προμηθειών / Υπηρεσιών ► Διαγωνισμοί Έτους 2024, την 10/09/2024.

Άρθρο 2: Δομή προσφορών – Γενικοί κανόνες

Οι προσφορές υποβάλλονται για το σύνολο του αντικειμένου της παρούσας Πρόσκλησης.

Δεν επιτρέπονται εναλλακτικές προσφορές.

Η ένωση οικονομικών φορέων υποβάλλει κοινή προσφορά, η οποία υπογράφεται υποχρεωτικά ηλεκτρονικά είτε από όλους τους οικονομικούς φορείς που αποτελούν την ένωση, είτε από εκπρόσωπό τους νομίμως εξουσιοδοτημένο. Στην προσφορά, απαραίτητως πρέπει να προσδιορίζεται η έκταση και το είδος της συμμετοχής του κάθε μέλους της ένωσης (συμπεριλαμβανομένης της κατανομής αμοιβής μεταξύ τους), καθώς και ο εκπρόσωπος/συντονιστής αυτής.

Άρθρο 3: Περιγραφή αντικειμένου - προϋπολογισμός

Στο πλαίσιο της εξασφάλισης καλύτερης ποιότητας νερού καθώς και της προστασίας του περιβάλλοντος και των εργαζομένων της Ε.Υ.Α.Θ. Α.Ε., λόγω επικινδυνότητας για την ανθρώπινη υγεία τυχόν διαρροή αερίου χλωρίου και συνυπολογίζοντας το γεγονός έλλειψης στεγανοποίησης στις παλιές κολλήσεις της ήδη υπάρχουσας μονάδας εξουδετέρωσης διαρροών χλωρίου, κρίνεται απαραίτητη η αντικατάσταση της υφιστάμενης πλυντηρίδας και η προμήθεια νέας στην Εγκατάσταση Επεξεργασίας Νερού.

Τα προς προμήθεια είδη κατατάσσονται στον κωδικό του Κοινού Λεξιλογίου δημοσίων συμβάσεων (CPV) : 45252126-7

Ο εκτιμώμενος προϋπολογισμός ανέρχεται στο ποσό των ογδόντα πέντε χιλιάδων ευρώ (85.000,00€) πλέον Φ.Π.Α.

Άρθρο 4: Δικαιολογητικά συμμετοχής (περιεχόμενο φακέλου)

Στο φάκελο δικαιολογητικών συμμετοχής περιλαμβάνονται, **επί ποινή αποκλεισμού**, τα παρακάτω:

- **Πιστοποιητικό** με το οποίο αποδεικνύεται η εγγραφή τους σε επαγγελματικό ή εμπορικό μητρώο σχετικό με την άσκηση της δραστηριότητας που απαιτείται για την εκτέλεση του

φυσικού αντικειμένου της παρούσας, που θα βρίσκεται σε ισχύ κατά την ημερομηνία διενέργειας του διαγωνισμού.

Οι οικονομικοί φορείς που είναι εγκατεστημένοι σε κράτος μέλος της Ευρωπαϊκής Ένωσης απαιτείται να είναι εγγεγραμμένοι σε ένα από τα επαγγελματικά ή εμπορικά μητρώα που τηρούνται στο κράτος εγκατάστασής τους ή να ικανοποιούν οποιαδήποτε άλλη απαίτηση ορίζεται στο Παράρτημα XI του Προσαρτήματος Α' του ν. 4412/2016. Στην περίπτωση οικονομικών φορέων εγκατεστημένων σε κράτος μέλους του Ευρωπαϊκού Οικονομικού Χώρου (Ε.Ο.Χ) ή σε τρίτες χώρες που προσχωρήσει στη ΣΔΣ, ή σε τρίτες χώρες που δεν εμπίπτουν στην προηγούμενη περίπτωση και έχουν συνάψει διμερείς ή πολυμερείς συμφωνίες με την Ένωση σε θέματα διαδικασιών ανάθεσης δημοσίων συμβάσεων, απαιτείται να είναι εγγεγραμμένοι σε αντίστοιχα επαγγελματικά ή εμπορικά μητρώα.

- **Πιστοποιητικό Φορολογικής ενημερότητας** το οποίο να βρίσκεται σε ισχύ κατά την καταληκτική ημερομηνία υποβολής προσφορών
- **Πιστοποιητικό Ασφαλιστικής ενημερότητας** το οποίο να βρίσκεται σε ισχύ κατά την καταληκτική ημερομηνία υποβολής προσφορών
- **Υπεύθυνη δήλωση Ν.1599/1986 ψηφιακά υπογεγραμμένη** στην οποία ο προσφέρων δηλώνει ότι δεν τελεί υπό πτώχευση, δεν έχει υπαχθεί σε διαδικασία εξυγίανσης και ειδικής εκκαθάρισης, δεν τελεί υπό αναγκαστική διαχείριση από εκκαθαριστή ή από το δικαστήριο, δεν έχει υπαχθεί σε διαδικασία πτωχευτικού συμβιβασμού, δεν έχει αναστείλει τις επιχειρηματικές του δραστηριότητες ή βρίσκεται σε οποιασδήποτε άλλη ανάλογη κατάσταση, έκδοσης τελευταίου τριμήνου από την ημερομηνία της πρόσκλησης.

Η Επιτροπή Διαγωνισμού έχει τη δυνατότητα, πριν την υπογραφή της Σύμβασης, να ζητήσει από τον ανάδοχο την προσκόμιση των δικαιολογητικών τα οποία αναφέρονται στην ανωτέρω υπεύθυνη δήλωση.

- **Υπεύθυνη δήλωση ψηφιακά υπογεγραμμένη** στην οποία ο προσφέρων δηλώνει ότι δεν έχει αποκλεισθεί από διαγωνισμούς Δημοσίου και ΝΠΔΔ
- **Υπεύθυνη δήλωση ψηφιακά υπογεγραμμένη** στην οποία ο προσφέρων δηλώνει ότι η προσφορά του ισχύει για 90 ημέρες.
- **Το Ευρωπαϊκό Ενιαίο Έγγραφο Σύμβασης (ΕΕΕΣ)**, όπως προβλέπεται στην παρ. 1 και 3 του άρθρου 79 του ν. 4412/2016. Οι ενώσεις οικονομικών φορέων που υποβάλλουν κοινή προσφορά, υποβάλλουν το ΕΕΕΣ για κάθε οικονομικό φορέα που συμμετέχει στην ένωση. Το ΕΕΕΣ φέρει υπογραφή με ημερομηνία εντός του χρονικού διαστήματος κατά το οποίο μπορούν να υποβάλλονται προσφορές. Οι προσφέροντες συμπληρώνουν το σχετικό πρότυπο ΕΕΕΣ (ΠΑΡΑΡΤΗΜΑ)

Η συμπλήρωσή του δύναται να πραγματοποιηθεί με χρήση του υποσυστήματος Prometheus ESPDint, προσβάσιμου μέσω της Διαδικτυακής Πύλης (www.promitheus.gov.gr) του ΟΠΣ ΕΣΗΔΗΣ, ή άλλης σχετικής συμβατής πλατφόρμας υπηρεσιών διαχείρισης ηλεκτρονικών ΕΕΕΣ. Οι Οικονομικοί Φορείς δύνανται για αυτό το σκοπό να αξιοποιήσουν το αντίστοιχο ηλεκτρονικό αρχείο με μορφότυπο XML που αποτελεί επικουρικό στοιχείο των εγγράφων της σύμβασης. Το ΕΕΕΣ και σε ψηφιακά υπογεγραμμένο ηλεκτρονικό αρχείο με μορφότυπο PDF.,

- **Εγγύηση συμμετοχής** ύψους 2% επί της συνολικής προϋπολογισθείσας δαπάνης. Το ποσό της εγγύησης συμμετοχής ανέρχεται στο ποσό των **χιλίων επτακοσίων ευρώ (1.700,00€)**.

Οι εγγυητικές επιστολές εκδίδονται από πιστωτικά ιδρύματα ή χρηματοδοτικά ιδρύματα ή ασφαλιστικές επιχειρήσεις κατά την έννοια των περιπτώσεων β' και γ' της παρ. 1 του άρθρου 14 του ν. 4364/ 2016 (Α'13), που λειτουργούν νόμιμα στα κράτη - μέλη της Ένωσης ή του Ευρωπαϊκού Οικονομικού Χώρου ή στα κράτη-μέρη της ΣΔΣ και έχουν, σύμφωνα με τις ισχύουσες διατάξεις, το δικαίωμα αυτό. Μπορούν, επίσης, να εκδίδονται από το Τ.Μ.Ε.Δ.Ε. ή να παρέχονται με γραμμάτιο του Ταμείου Παρακαταθηκών και Δανείων με παρακατάθεση σε αυτό του αντίστοιχου χρηματικού ποσού. Αν συσταθεί παρακαταθήκη με γραμμάτιο παρακατάθεσης χρεογράφων στο Ταμείο Παρακαταθηκών και Δανείων, τα τοκομερίδια ή μερίσματα που λήγουν κατά τη διάρκεια της εγγύησης επιστρέφονται μετά τη λήξη τους στον υπέρ ου η εγγύηση οικονομικό φορέα.

Οι εγγυητικές επιστολές εκδίδονται κατ' επιλογή των οικονομικών φορέων από έναν ή περισσότερους εκδότες της παραπάνω παραγράφου.

Η εγγύηση θα περιλαμβάνει κατ' ελάχιστον τα ακόλουθα στοιχεία:

- α) την ημερομηνία έκδοσης
- β) τον εκδότη
- γ) τον αναθέτοντα φορέα προς τον οποίο απευθύνονται
- δ) τον αριθμό της εγγύησης
- ε) το ποσό που καλύπτει η εγγύηση
- στ) την πλήρη επωνυμία, τον ΑΦΜ και τη διεύθυνση του οικονομικού φορέα υπέρ του οποίου εκδίδεται η εγγύηση.
- ζ) τους όρους ότι: (i) η εγγύηση παρέχεται ανέκκλητα και ανεπιφύλακτα, ο δε εκδότης παραιτείται του δικαιώματος της διαιρέσεως και της διζήσεως και (ii) ότι σε περίπτωση κατάπτωσης αυτής, το ποσό της κατάπτωσης υπόκειται στο εκάστοτε ισχύον τέλος χαρτοσήμου
- η) τα στοιχεία της σχετικής πρόσκλησης εκδήλωσης ενδιαφέροντος (αρ. πρωτ. και τίτλος) και την καταληκτική ημερομηνία υποβολής προσφορών.

θ) την ημερομηνία λήξης ή τον χρόνο ισχύος της εγγύησης (τρεις μήνες από την ημερομηνία λήξης υποβολής των προσφορών).

ι) την ανάληψη υποχρέωσης από τον εκδότη της εγγύησης να καταβάλει το ποσό της εγγύησης ολικά ή μερικά εντός πέντε (5) ημερών μετά από απλή έγγραφη ειδοποίηση εκείνου προς τον οποίο απευθύνεται.

Οι εγγυητικές επιστολές που εκδίδονται από το Ταμείο Παρακαταθηκών και Δανείων ακολουθούν τον τύπο του εντύπου του ΤΠ&Δ.

Οι πρωτότυπες εγγυήσεις συμμετοχής, πλην των εγγυήσεων που εκδίδονται ηλεκτρονικά, προσκομίζονται, σε κλειστό φάκελο με ευθύνη του οικονομικού φορέα, το αργότερο μέχρι την ημέρα και ώρα αποσφράγισης των προσφορών

Άρθρο 5: Περιεχόμενου φακέλου Τεχνικής Προσφοράς

Στο φάκελο τεχνικής προσφοράς περιλαμβάνονται, **επί ποινή αποκλεισμού**, τα παρακάτω:

α) **Υπεύθυνη δήλωση**, στην οποία ο προσφέρων δηλώνει ότι η προσφορά είναι σύμφωνη με όλους τους όρους της πρόσκλησης, των ειδικών όρων και των παραρτημάτων της.

β) **Έκθεση παρουσίας** της προσφέρουσας εταιρείας όπου θα αναφέρονται τα πλήρη στοιχεία του προμηθευτή.

γ) **Έκθεση τρόπου υλοποίησης της Σύμβασης**, όπου θα αποτυπώνεται η τήρηση των απαιτήσεων και των προδιαγραφών.

δ) **Υπεύθυνη δήλωση**, όπου θα αναφέρονται τα πλήρη στοιχεία του κατασκευαστή.

ε) **Υπεύθυνη δήλωση**, στην οποία ο προσφέρων θα δηλώνει ότι η πλυντηρίδα διαθέτει:

- **Πιστοποιητικό Ασφαλείας:** ότι σχεδιάστηκε και κατασκευάστηκε με τρόπο που προστατεύει το προσωπικό από τυχόν ατυχήματα ή διαρροές χλωρίου.
- **Πιστοποιητικό Περιβαλλοντικής Συμμόρφωσης:** ότι πληροί τις περιβαλλοντικές προδιαγραφές και δεν προκαλεί αρνητικό αντίκτυπο στο περιβάλλον.
- **Πιστοποιητικό Υγειονομικής Ασφάλειας:** ότι η λειτουργία της δεν προκαλεί επιβλαβείς επιπτώσεις στην υγεία των εργαζομένων.
- **Πιστοποιητικό Απόδοσης:** ότι λειτουργεί σύμφωνα με τις προδιαγραφές και επιτυγχάνει τους επιθυμητούς στόχους εξουδετέρωσης.
- **Πιστοποιητικό πρώτων υλών** που χρησιμοποιούνται κατά την παραγωγή του.
- **Εγγύηση καλής λειτουργίας και απόδοσης** για τουλάχιστον πέντε (5) έτη από την ημερομηνία παράδοσης.
- **Πιστοποιητικό ποιότητας ISO 9001:2015** ή ισοδύναμο.

Άρθρο 6: Δικαιολογητικά κατακύρωσης

Τα δικαιολογητικά που αναφέρονται στην Υπεύθυνη Δήλωση της παραγράφου ε' του Άρθρου 5 αποτελούν τα δικαιολογητικά κατακύρωσης τα οποία θα πρέπει να κατατεθούν **όταν ζητηθούν** από την επιτροπή του διαγωνισμού.

Υπενθυμίζεται ότι όλα τα απαραίτητα έγγραφα, τόσο του φακέλου των δικαιολογητικών συμμετοχής, όσο και του φακέλου της τεχνικής προσφοράς, απαιτείται να υποβληθούν μέσω της ηλεκτρονικής πλατφόρμα του ΟΠΣ ΕΣΗΔΗΣ, σε ψηφιακά υπογεγραμμένα ηλεκτρονικά αρχεία με μορφότυπο PDF.

Άρθρο 7: Οικονομική προσφορά

Η οικονομική προσφορά συντάσσεται με κριτήριο ανάθεσης την πλέον συμφέρουσα από οικονομικής άποψης προσφορά, βάσει τιμής.

Οι ενδιαφερόμενοι οικονομικοί φορείς θα συμπληρώσουν την ειδική ηλεκτρονική φόρμα στο ΕΣΗΔΗΣ

Στο συστημικό έντυπο θα αποτυπωθεί το ποσό σε (€) για το σύνολο της ζητούμενης προμήθειας χωρίς Φ.Π.Α. Στο ποσό αυτό θα περιλαμβάνονται τα έξοδα μεταφοράς καθώς και τα έξοδα απεγκατάστασης της υφιστάμενης πληντυρίδας και μεταφορά της σε πλησίον οικόπεδο.

Τα ποσά σε (€) θα στρογγυλοποιούνται στο δεύτερο δεκαδικό ψηφίο.

Τον ανάδοχο βαρύνει κράτηση 0,1% υπέρ ΕΑΔΗΣΥ. Η συγκεκριμένη κράτηση υπάγεται σε χαρτόσημο 3% και ΟΓΑ χαρτόσημου που υπολογίζεται με ποσοστό 20% επί του χαρτοσήμου.

Άρθρο 8: Ηλεκτρονική αποσφράγιση προσφορών

Το πιστοποιημένο στο ΕΣΗΔΗΣ, για την αποσφράγιση των προσφορών αρμόδιο όργανο του Αναθέτοντος Φορέα, ήτοι η επιτροπή διενέργειας/επιτροπή αξιολόγησης, εφεξής Επιτροπή Διαγωνισμού, προβαίνει στην έναρξη της διαδικασίας ηλεκτρονικής αποσφράγισης των φακέλων των προσφορών, κατά το άρθρο 100 του ν. 4412/2016 που εφαρμόζεται αναλογικά για τους αναθέτοντες φορείς του Βιβλίου ΙΙ σύμφωνα με το άρθρο 315 του ν. 4412/2016, ακολουθώντας τα εξής στάδια:

Ηλεκτρονική αποσφράγιση του (υπό)φακέλου «Δικαιολογητικά Συμμετοχής-Τεχνική Προσφορά» και του (υπό)φακέλου «Οικονομική Προσφορά», την **30/09/2024 και ώρα 09:00π.μ.**

Στο στάδιο αυτό, τα στοιχεία των προσφορών που αποσφραγίζονται είναι προσβάσιμα μόνο στα μέλη της Επιτροπής Διαγωνισμού και στον Αναθέτοντα Φορέα.

Ο Αναθέτων Φορέας μπορεί να καλέσει τους οικονομικούς φορείς να συμπληρώσουν ή να διευκρινίσουν τα έγγραφα ή δικαιολογητικά που έχουν υποβληθεί, ή να διευκρινίσουν το περιεχόμενο της τεχνικής ή οικονομικής προσφοράς τους, σύμφωνα με το άρθρο 310 του ν. 4412/2016

Άρθρο 9: Τρόπος πληρωμής

Για την πληρωμή του αναδόχου απαιτείται:

- α) πρωτόκολλο παραλαβής
- β) τιμολόγιο του αναδόχου
- β) φορολογική ενημερότητα
- γ) ασφαλιστική ενημερότητα

Η εξόφληση των τιμολογίων θα γίνεται σε 45-60 ημέρες από την παραλαβή αυτών από το Τμήμα Προμηθειών ΔΥ & Αποθηκών και αφότου θα έχουν εκδοθεί τα σχετικά πρωτόκολλα από την Ειδική Επιτροπή Παρακολούθησης/Παραλαβής (ΕΕΠΠ).

Τον ανάδοχο βαρύνουν οι υπέρ τρίτων κρατήσεις, ως και κάθε άλλη επιβάρυνση, σύμφωνα με την κείμενη νομοθεσία, για την παροχή των υπηρεσιών και την παράδοση των υλικών, όπως προβλέπεται στα έγγραφα της σύμβασης.

Τον ανάδοχο βαρύνει κράτηση 0,1% υπέρ ΕΑΔΗΣΥ. Η συγκεκριμένη κράτηση υπάγεται σε χαρτόσημο 3% και ΟΓΑ χαρτοσήμου που υπολογίζεται με ποσοστό 20% επί του χαρτοσήμου.

Η εξόφληση των τιμολογίων θα γίνεται σε διάστημα 45 έως 60 περίπου ημερών, από την έκδοση των νόμιμων παραστατικών και μετά την υπογραφή των σχετικών πρωτοκόλλων από την επιτροπή παραλαβής.

Η παραλαβή των τιμολογίων θα πραγματοποιείται ηλεκτρονικά με την αποστολή τους σε μορφή pdf στις κάτωθι διευθύνσεις ηλεκτρονικού ταχυδρομείου:

- **Τμήμα Λογιστηρίου :** logistirio@eyath.gr
- **Τμήμα Προμηθειών:** promithies@eyath.gr

Δεκτά γίνονται ηλεκτρονικά τιμολόγια σύμφωνα με την με αριθμ. Κ.Υ.Α. 52445 ΕΞ2023 (ΦΕΚ Β' 2385/12.04.2023) «Υποχρέωση υποβολής ηλεκτρονικών τιμολογίων από τους οικονομικούς φορείς» και την υπ' αριθμ. 78366ΕΞ2023/ΥΠΟΙΚ/19.05.2023 Εγκύκλιο, τα οποία θα υποβάλλονται στην Ε.Υ.Α.Θ. Α.Ε. μέσω πιστοποιημένου παρόχου Υπηρεσιών Ηλεκτρονικής Τιμολόγησης (**B2G**).

Άρθρο 10: Υπογραφή σύμβασης – Εγγυητική Επιστολή καλής εκτέλεσης

Ο ανάδοχος καλείται εντός δεκαπέντε (15) ημερών από την ανακοίνωση του αποτελέσματος του διαγωνισμού να προσέλθει για την υπογραφή της Σύμβασης, προσκομίζοντας εγγυητική επιστολή καλής εκτέλεσης το ύψος της οποίας αντιστοιχεί **σε ποσοστό 4%** της συνολικής συμβατικής αξίας χωρίς ΦΠΑ. Τα ελάχιστα στοιχεία που θα περιλαμβάνει η εγγυητική επιστολή είναι όμοια με αυτά της εγγυητικής επιστολής συμμετοχής.

Σε περίπτωση που ο ανάδοχος δεν εμφανιστεί για την υπογραφή της σύμβασης στην παραπάνω προθεσμία ή δεν προσκομίσει την εγγυητική επιστολή, η εγγύηση συμμετοχής καταπίπτει υπέρ της Ε.Υ.Α.Θ. Α.Ε. και η εταιρεία μπορεί να προχωρήσει στην ανάδειξη νέου αναδόχου τον αμέσως επόμενο μειοδότη ή να προχωρήσει σε επανάληψη του διαγωνισμού.

Άρθρο 11: Προστασία προσωπικών δεδομένων

Κατά την παρούσα διαδικασία σύναψης σύμβασης αμφότερα τα συμβαλλόμενα μέρη οφείλουν να συμμορφώνονται με την ισχύουσα νομοθεσία περί προστασίας προσωπικών δεδομένων (ΓΚΠΔ/GDPR, Ν. 4624/2019 κ.λπ.).

Άρθρο 12: Ειδικοί όροι -Τεχνικές προδιαγραφές

ΠΕΡΙΓΡΑΦΗ ΥΦΙΣΤΑΜΕΝΗΣ ΚΑΤΑΣΤΑΣΗΣ

Η εγκατάσταση χλωρίωσης διαθέτει σύστημα ανίχνευσης και εξουδετέρωσης τυχόν διαρροών χλωρίου. Το κτίριο χλωρίωσης εποπτεύεται από τέσσερις ανιχνευτές διαρροών χλωρίου ηλεκτροχημικού τύπου, με κοινό ενισχυτή (GD-1601), οι οποίοι είναι εγκατεστημένοι δύο (2) στον χώρο αποθήκευσης, ένας (1) στον χώρο των εξατμιστών και ένας (1) στον χώρο των χλωριωτών.

Οι ανιχνευτές διαρροών ανιχνεύουν συγκεντρώσεις ελεύθερου χλωρίου μικρότερες από 0,5 ppm. Το σύστημα ανίχνευσης διαρροών είναι της εταιρείας CAPITAL CONTROL, μοντέλο Series 1620B. Οι ανιχνευτές είναι τοποθετημένοι σε ύψος 20 cm από το δάπεδο. Σε περίπτωση ανίχνευσης διαφυγής χλωρίου μέσω συστήματος αυτοματισμού μεταδίδεται οπτικός και ηχητικός συναγερμός τοπικά και στο κέντρο ελέγχου λειτουργίας του έργου και διακόπτεται η ηλεκτρική τροφοδοσία του εξοπλισμού του κτιρίου χλωρίωσης εκτός του συστήματος εξουδετέρωσης διαρροών.

Παράλληλα, τίθεται αυτόματα σε λειτουργία φυγοκεντρικός ανεμιστήρας (K-1601), ο οποίος αναρροφά τον αέρα από σύστημα αεραγωγών του κτιρίου προς τον πύργο εξουδετέρωσης διαρροών. Η αναρρόφηση γίνεται επιλεκτικά, μέσω ηλεκτροκίνητων διαφραγμάτων (damper), από τον χώρο που ανιχνεύθηκε η διαρροή. Ο ανεμιστήρας είναι της εταιρείας NUOVA, μοντέλο CRT62, παροχής Q=15.000 m³ /h σε πίεση 160 mmH₂O και εγκατεστημένης ισχύος 11 KW. Το δίκτυο των αεραγωγών είναι κατασκευασμένο από ανοξείδωτο χάλυβα ποιότητας κατά AISI 316, πάχους 0,8 mm και σε επιλεγμένα σημεία (ένα σε κάθε χώρο) κατέρχεται στο ύψος του δαπέδου. Η αναρρόφηση γίνεται μέσω τεσσάρων (4) στομιών, από τα οποία τα τρία είναι τοποθετημένα κοντά στο δάπεδο και το ένα ψηλότερα, διαστάσεων 400 x 1.000 mm. Μ' αυτόν τον τρόπο επιτυγχάνεται απαγωγή του αέρα κατά 75% από χαμηλά και κατά 25% από ψηλά.

Τα στόμια είναι κατασκευασμένα από χάλυβα, με ειδική βαφή, ανθεκτική σε αέριο χλώριο. Το δίκτυο των αεραγωγών καταλήγει σε σύστημα εξουδετέρωσης διαρροών χλωρίου, το οποίο είναι εγκατεστημένο παραπλεύρως του κτιρίου χλωρίωσης.

Ο πύργος εξουδετέρωσης είναι της εταιρείας NUOVA CIIDAR, διαμέτρου 2.400 mm και συνολικού ύψους 6.300 mm. Στη βάση του πύργου υπάρχει ενσωματωμένη δεξαμενή 9 m³ για την αποθήκευση διαλύματος καυστικής σόδας (NaOH) σε πυκνότητα 3 – 5%. Ο πύργος εξουδετέρωσης περιλαμβάνει την πλυντηρίδα, κατασκευασμένη από PVC και fiberglass, αντικραδασμικό στόμιο σύνδεσης με τον ανεμιστήρα, θυρίδες επίσκεψης και φόρτωσης/εκφόρτωσης του πληρωτικού υλικού, στόμια διανομής του διαλύματος

εξουδετέρωσης, καμινάδα διαμέτρου Φ 800 mm και ύψους 1,5m, εσχάρες στήριξης του πληρωτικού υλικού, ζώνη πλήρωσης με δακτυλίδια πολυπροπυλενίου ύψους 2,0 m, ζώνη ανάσχεσης των συμπυκνωμάτων ύψους 0,4m με μικρότερα δακτυλίδια PP, αγωγούς ανακυκλοφορίας με δικλίδα και μανόμετρο ρύθμισης της παροχής, δοχείο αποθήκευσης του διαλύματος με τη βάση στήριξης της αντλίας, στόμια υπερχειλίσης και εκκένωσης, δείκτη στάθμης και την αντλία ανακυκλοφορίας και ψεκασμού του διαλύματος NaOH.

Η πλυντηρίδα είναι διαστασιολογημένη για την εξουδετέρωση 1.000 kg αερίου χλωρίου, δηλαδή την εξουδετέρωση ενός γεμάτου κυλίνδρου. Η απαιτούμενη πίεση του αέρα στην είσοδο του πύργου είναι 100 mmH₂O. Ο τροφοδοτούμενος στον πύργο αέρας έρχεται σε επαφή με διάλυμα NaOH το οποίο ψεκάζεται κατ' αντήροη και εξουδετερώνεται. Το διάλυμα ψεκάζεται από κατακόρυφη εμβαπτιζόμενη φυγοκεντρική αντλία (PM-1601). Η αντλία είναι της εταιρείας NUOVA CIIDAR, μοντέλο PG/5-160, παροχής 68 m³ /h, εγκατεστημένης ισχύος 7,5 kW και είναι εγκατεστημένη στο δοχείο της καυστικής σόδας. Τρόπος Λειτουργίας του Συστήματος Εξουδετέρωσης Διαρροών Μόλις εντοπισθεί διαρροή χλωρίου (5 – 3 ppm), τίθεται σε λειτουργία ο ανεμιστήρας και ο αέρας του κτηρίου οδηγείται στην πλυντηρίδα, απ' όπου ελευθερώνεται στην ατμόσφαιρα χωρίς να έρχεται σε επαφή με το διάλυμα NaOH. Αν η συγκέντρωση φτάσει τα 7 ppm, τίθεται σε λειτουργία η αντλία ανακυκλοφορίας του διαλύματος NaOH και το χλώριο εξουδετερώνεται καθώς έρχεται σε επαφή με τη σόδα στο πληρωτικό υλικό του πύργου. Στο πάνω μέρος του ο πύργος είναι εφοδιασμένος με παγίδα των συμπυκνωμάτων που δημιουργούνται κατά την εξουδετέρωση.

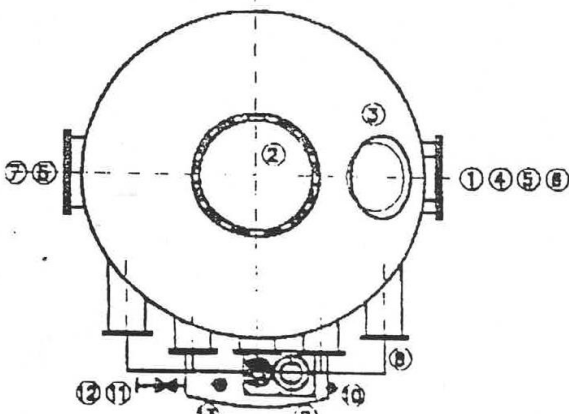
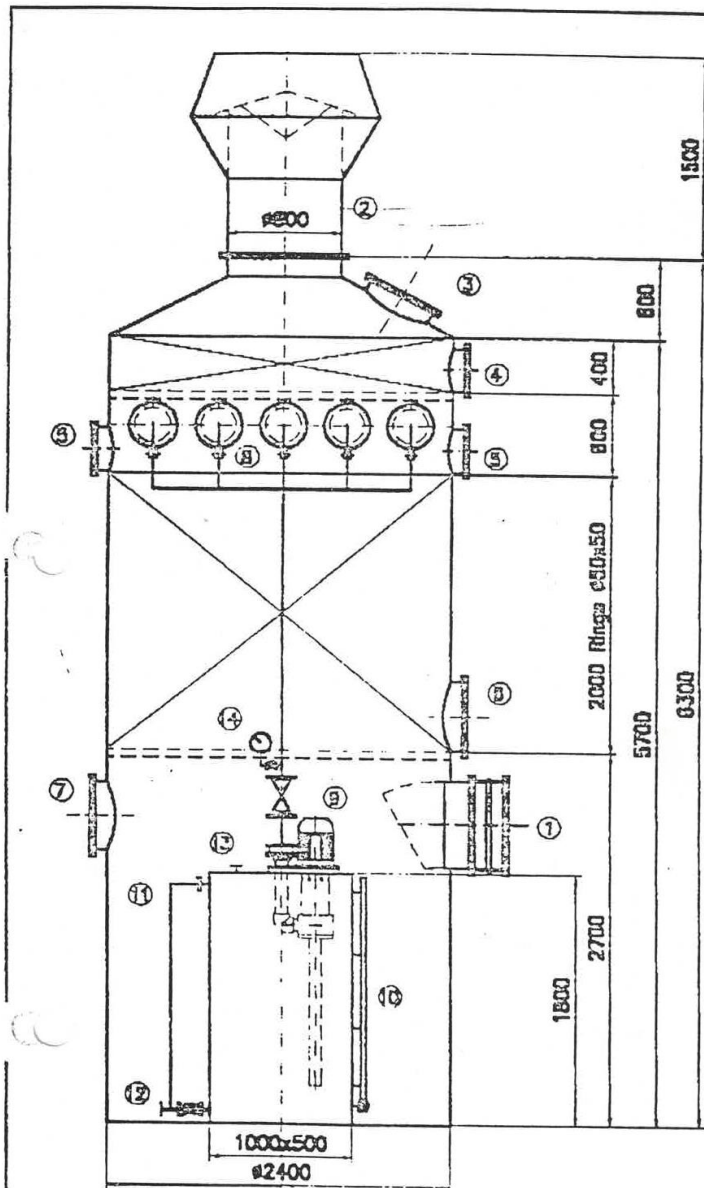
Ο αέρας εξέρχεται της πλυντηρίδας σε ύψος περίπου 6 m από το έδαφος, έτσι ώστε να μη δημιουργούνται οχλήσεις στο περιβάλλον και το προσωπικό της εγκατάστασης. Μετά την αναρρόφηση όλου του διαρρεύσαντος χλωρίου, το εξασθενημένο διάλυμα NaOH, που περιέχεται στη βάση του πύργου, αντικαθίσταται με φρέσκο γιατί κατά την εξουδετέρωση παράγεται υποχλωριώδες νάτριο, ισχυρά οξειδωτικό διάλυμα το οποίο πρέπει να απομακρυνθεί

ΤΕΧΝΙΚΕΣ ΠΡΟΔΙΑΓΡΑΦΕΣ ΥΦΙΣΤΑΜΕΝΗΣ ΜΟΝΑΔΑΣ ΕΞΟΥΔΕΤΕΡΩΣΗΣ ΔΙΑΡΡΟΩΝ

ΧΛΩΡΙΟΥ

• Πύργος εξουδετέρωσης	: SCR-1601
Τύπος	: Κατά αντιρροή
Κατασκευαστής	: NUOVA CIIDAR SRL
Διαστάσεις	: Φ2400x6300mm
Ύψος Πληρωτικού υλικού	: 2000mm με PPrings Φ50x50
Ύψος Πληρωτικού υλικού	: 400mm με PPrings Φ35x35
Υλικά κατασκευής	: PVC + FPR
• Αντλία ανακυκλοφορίας	: (P-1601)
Τύπος	: Εμβαπτιζόμενη φυγοκεντρική
Μοντέλο	: PG/5-160
Παροχή	: 68m ³ /h
Μανομετρικό	: 10m
Ταχύτητα περιστροφής	: 2800 rpm
Εγκατεστημένη ισχύς	: 7,5 KW
• Φυγοκεντρικός ανεμιστήρας	: (K-1601)
Τύπος	: Φυγοκεντρικός
Μοντέλο	: CTR62
Παροχή	: 15.000 m ³ /h
Πίεση	: 160mm/H ₂ O
Ταχύτητα περιστροφής	: 1.809 rpm
Απορροφόμενη ισχύς	: 8,1 KW
Εγκατεστημένη ισχύς	: 11 KW

ΣΧΕΔΙΟ ΥΦΙΣΤΑΜΕΝΗΣ ΜΟΝΑΔΑΣ ΕΞΟΥΔΕΤΕΡΩΣΗΣ ΔΙΑΡΡΟΩΝ ΧΛΩΡΙΟΥ



Description	Size
14. Manometer	
13. Soda Load Nozzle	DN20
12. Drain	DN50
11. Overflow	DN50
10. Level Indicator	
9. Pumps	
8. Spray Plates	DN50
7. Manhole	φ500
6. Washing Rings Clean. Nozzle	φ500
5. Washing Rings Load Nozzle	φ315
4. Drop Rings Rings Clean. Nozzle	φ315
3. Drop Rings Rings Load Nozzle	φ500
2. Air Outlet	φ500
1. Air Inlet	830x500

**SCRUBBER FOR
CHLORINE GAS LEAKAGE
MAT : PVC+FRP**

ΤΕΧΝΙΚΕΣ ΠΡΟΔΙΑΓΡΑΦΕΣ

Η καινούργια μονάδα εξουδετέρωσης διαρροών χλωρίου θα πρέπει κατ' ελάχιστον να διαθέτει τις παρακάτω τεχνικές προδιαγραφές:

Πλυντηρίδα Εξουδετέρωσης Χλωρίου	
Τύπος	Κατακόρυφη Πλυντηρίδα - κατά αντιρροή
Επεξεργασία	Εξουδετέρωση χλωρίου με διάλυμα NaOH
Ονομαστική Παροχή	15.000 m ³ /h
Διαστάσεις: Διάμετρος x Ύψος	2.400 mm x 6.300 mm ή μεγαλύτερη που να συνδέεται με το υφιστάμενο σύστημα εξαερισμού
Υλικό κατασκευής	PP
Demister	Διαχωριστής Σταγονιδίων από πολυπροπυλένιο
Πληρωτικό Υλικό	
Πληρωτικό υλικό Πλυντηρίδας	Πληρωτικό υλικό από πολυπροπυλένιο με υψηλή ειδική επιφάνεια (>100 m ² /m ³)
Ύψος πληρωτικού υλικού	2.000 mm PPrings Φ50x50 400 mm PPrings Φ35x35
Ηλεκτρομηχανολογικός εξοπλισμός	
Αντλία Ανακυκλοφορίας (1+1 εφεδρική)	Δυναμικότητα: 68 m ³ /h, 22 mWC, Εγκατεστημένη Ισχύς: 7,5 kW Υλικό Κατασκευής: Πολυπροπυλένιο
Αντλία απομάστευσης	Δυναμικότητα: 20 m ³ /h σε μανομετρικό ύψος 20,18 mWC Υλικό Κατασκευής: Πολυπροπυλένιο Ποσότητα: 1 τμχ, κατάλληλη για άντληση χημικών ουσιών.
Σύστημα ανακυκλοφορίας - Διαβροχής	Σύστημα ανακυκλοφορίας με anticlogging nozzles ψεκασμού και ρυθμιστικές βαλβίδες
Όργανα-Μετρητές	Μανόμετρο
Σύστημα τροφοδοσίας χημικών	Αναμονές για σύνδεση δικτύων: Ύδρευσης, Αποχέτευσης

ΕΠΙΠΛΕΟΝ ΥΠΟΧΡΕΩΣΕΙΣ ΤΟΥ ΑΝΑΔΟΧΟΥ

Στις υποχρεώσεις του αναδόχου περιλαμβάνονται επιπλέον **επί ποινή αποκλεισμού** τα παρακάτω:

1. Τοποθέτηση αντλίας απομάστευσης με τις ανάλογες βάνες εισόδου – εξόδου. Η εν λόγω αντλία χρησιμοποιείται για τις παρακάτω εφαρμογές:

(α) άντληση του διαρρέοντος διαλύματος NaOH από τη δεξαμενή ασφαλείας και μεταφορά του σε παλετοδεξαμενές χωρητικότητας 1 m³ έκαστη.

(β) Άντληση του χρησιμοποιημένου διαλύματος NaOCl + NaCl από τη δεξαμενή αποθήκευσης της μονάδας και μεταφορά του σε παλετοδεξαμενές χωρητικότητας 1 m³ έκαστη.

(γ) Πλήρωση της δεξαμενής αποθήκευσης της μονάδας με νέο διάλυμα NaOH, μέσα από παλετοδεξαμενές χωρητικότητας 1 m³ έκαστη.

Οι αντλίες να συνοδεύονται από τον απαιτούμενο βοηθητικό εξοπλισμό, όπως βάνες, φίλτρα, πλαστικές σωλήνες σύνδεσης εσωτερικά της μονάδας, κλπ.

Ο πύργος εξουδετέρωσης χλωρίου φέρει τον παρακάτω βοηθητικό εξοπλισμό:

- ❖ Μία (1) παγίδα υδρατμών διατομής, που τοποθετείται στο πέρας της στήλης αναρρόφησης.
- ❖ Μία (1) θυρίδα πλήρωσης πληρωτικού υλικού, διατομής Φ 500 mm, με φλάντζα και καπάκι από διαφανές πλαστικό υλικό PVC.
- ❖ Μία (1) θυρίδα εκκένωσης πληρωτικού υλικού, διατομής Φ 500 mm, με φλάντζα και καπάκι από πολυπροπυλένιο (PP).
- ❖ Μία (1) διαφανή θυρίδα επιθεώρησης διατομής Φ 500 mm, με φλάντζα και διαφανές καπάκι από πλαστικό υλικό PVC.
- ❖ Δύο (2) φλαντζωτές διαφανείς θυρίδες επιθεώρησης διατομής Φ 500 mm, στη περιοχή της παγίδας υδρατμών
- ❖ Μία (1) φλαντζωτή διαφανής θυρίδα επιθεώρησης διατομής Φ 500 mm, στη περιοχή της δεξαμενής.
- ❖ Μία (1) ηλεκτροβάννα σωληνοειδούς για την πλήρωση με νερό της δεξαμενής.
- ❖ Μία (1) σφαιρική βάννα χειροκίνητης πλήρωσης διαλύματος NaOH στη δεξαμενή. ❖ Μία (1) διάταξη εκκένωσης και υπερχειλίσης της δεξαμενής αποθήκευσης του διαλύματος NaOH, πλήρης με σωλήνες και βάνες, κατασκευασμένη από πλαστικό υλικό PVC, διατομής Φ 50 mm.
- ❖ Δύο διατάξεις (2) με ηλεκτρόδιο στάθμης συνολικά τεσσάρων σημείων επαφής για:
 - Παύση ηλεκτροβάννας πλήρωσης
 - Εκκίνηση ηλεκτροβάννας πλήρωσης

- Παύση αντλίας ανακυκλοφορίας (προστασία από την εν ξηρώ λειτουργία)
 - Κοινή επαφή.
2. Πριν την τοποθέτηση της πλυντηρίδας **πρέπει να γίνει** απεγκατάσταση της υφιστάμενης, **να γίνει μεταφορά της σε πλησίον οικόπεδο** και να τοποθετηθεί μετόν καθαριότητας στην υφιστάμενη πλάκα, για τη σωστή τοποθέτηση της νέας. Επί της πλάκας θα διαμορφωθεί λεκάνη ασφαλείας, εξωτερικών διαστάσεων κάτοψης 4,60m×5,30m, με περιμετρικό τοίχιο ύψους 1,05m, πάχους 0,25m, για την συγκράτηση του διαλύματος καυστικού νατρίου σε πιθανή διαρροή της δεξαμενής αποθήκευσης της μονάδας εξουδετέρωσης χλωρίου.
 3. Με την εγκατάσταση της πλυντηρίδας πρέπει να γίνει έλεγχος για διαρροές, με πλήρωση με νερό και θα ελεγχθεί η στάθμη του νερού μετά το πέρας ενός 24ώρου.
 4. Αφού ολοκληρωθεί η διαδικασία και διαπιστωθεί ότι δεν υπάρχουν διαρροές, θα γίνει εκκένωση της πλυντηρίδας και θα προστεθεί το NaOH.
 5. Με την ολοκλήρωση όλων των παραπάνω θα γίνει δοκιμαστική λειτουργία της πλυντηρίδας, παρουσία του αναδόχου, ώστε να γίνει και η παραλαβή της.

ΦΟΡΤΩΣΗ-ΜΕΤΑΦΟΡΑ-ΠΑΡΑΔΟΣΗ

1. Ο προμηθευτής είναι αποκλειστικά υπεύθυνος και βαρύνεται με όλα τα σχετικά έξοδα για τη σύμφωνη με την ισχύουσα Νομοθεσία φόρτωση, μεταφορά και παράδοση, όπως:
 - κατάλληλα μέσα μεταφοράς με όλες τις απαραίτητες άδειες, πιστοποιητικά, σημάνσεις
 - βοηθητικό εξοπλισμό
 - οδηγούς με όλες τις απαραίτητες άδειες και πιστοποιητικά.
2. Ο προμηθευτής ευθύνεται για οποιαδήποτε απώλεια, διαρροή κατά τη φόρτωση, μεταφορά και εκφόρτωση, αλλά και σε οποιαδήποτε άλλη φάση της διαδικασίας. Υποχρεούται να αναπληρώσει οποιαδήποτε απώλεια οφείλεται σε λάθος χειρισμό, ατύχημα ή σε οποιοδήποτε άλλο λόγο, ενώ ευθύνεται και οφείλει να αποκαταστήσει με δικά του έξοδα και φροντίδα το χώρο που τυχόν υπέστη επιβάρυνση.
3. Τόπος παράδοσης: Εγκατάσταση Επεξεργασίας Νερού Θεσσαλονίκης (EENΘ).
4. Η φόρτωση και μεταφορά στην EENΘ θα γίνεται συνολικά σε μία φορά.
5. Η εκφόρτωση του προϊόντος εντός της Εγκατάστασης θα γίνει σε χώρο που θα υποδειχθεί από την EYAΘ ΑΕ. Όλες οι δαπάνες εκφόρτωσης επί εδάφους, καθώς και τα μηχανήματα που θα χρησιμοποιηθούν αποτελούν αποκλειστική ευθύνη του προμηθευτή και το κόστος βαρύνει αποκλειστικά αυτόν. Ο προμηθευτής οφείλει να συμμορφώνεται με τις υποδείξεις του προσωπικού της EENΘ και της EYAΘ ΑΕ σχετικά με τον τρόπο και το σημείο εκφόρτωσης.

ΑΠΟΡΡΙΨΗ ΠΛΥΝΤΗΡΙΔΑΣ

Σε περίπτωση μη σωστής τοποθέτησης με το υφιστάμενο σύστημα εξαερισμού και σύνδεσης με το υφιστάμενο σύστημα αυτοματισμού, ο προμηθευτής είναι υποχρεωμένος να παραλάβει και να μεταφέρει εκτός της ΕΕΝΘ την απορριφθείσα πλυντηρίδα. Σε **περίπτωση που δεν το πράξει, τότε η ΕΥΑΘ ΑΕ με δικά της μέσα εκτελεί την εργασία και κατακρατεί όλες τις σχετικές δαπάνες από την εγγύηση καλής εκτέλεσης της Σύμβασης.**

Πληροφορίες

Οι ενδιαφερόμενοι για περισσότερες πληροφορίες μπορούν να απευθύνονται στο Τμήμα Προμηθειών, Διαχείρισης Υλικού & Αποθηκών της ΕΥΑΘ ΑΕ, τηλ 2310 966.723, -722, promithies@eyath.gr, ή στην κ. Καλαϊτζίδου Κυριακή, τηλ. 2310969491 & 2310722308, κατά τις εργάσιμες ημέρες και ώρες.

Ο Διευθυντής Οικονομικών

Δημήτρης Αλεξάνδρης

ΠΑΡΑΡΤΗΜΑ

ΕΕΕΣ