

## **ΔΙΑΚΗΡΥΞΗ 2/2023**

**Ηλεκτρονικός διαγωνισμός με ανοικτή διαδικασία  
για την προμήθεια χυτοσιδηρών κιβωτίων  
δικλείδων-διακοπών & στομίων δικλείδων  
(φρεατίων βανών) για την ΕΥΑΘ ΑΕ**

**Συνολικού προϋπολογισμού 61.000,00€ πλέον ΦΠΑ**

**ΚΩΔΙΚΟΣ CPV 44470000-5**

## Περιεχόμενα

1. ΑΝΑΘΕΤΩΝ ΦΟΡΕΑΣ ΚΑΙ ΑΝΤΙΚΕΙΜΕΝΟ ΣΥΜΒΑΣΗΣ .....	6
1.1 Στοιχεία Αναθέτοντος Φορέα .....	6
1.2 Στοιχεία Διαδικασίας-Χρηματοδότηση .....	7
1.3 Συνοπτική Περιγραφή φυσικού και οικονομικού αντικειμένου της σύμβασης .....	8
1.4 Θεσμικό πλαίσιο .....	8
1.5 Προθεσμία παραλαβής προσφορών και διενέργεια διαγωνισμού .....	10
1.6 Δημοσιότητα .....	10
1.7 Αρχές εφαρμοζόμενες στη διαδικασία σύναψης .....	11
2. ΓΕΝΙΚΟΙ ΚΑΙ ΕΙΔΙΚΟΙ ΟΡΟΙ ΣΥΜΜΕΤΟΧΗΣ.....	11
2.1 Γενικές Πληροφορίες.....	11
2.1.1 Έγγραφα της σύμβασης.....	11
2.1.2 Επικοινωνία - Πρόσβαση στα έγγραφα της σύμβασης .....	12
2.1.3 Παροχή Διευκρινίσεων.....	12
2.1.4 Γλώσσα.....	13
2.1.5 Εγγυήσεις.....	13
2.1.6 Προστασία Προσωπικών Δεδομένων .....	14
2.1.7 Τεκμήριο από τη συμμετοχή στη διαδικασία .....	15
2.2 Δικαίωμα Συμμετοχής - Κριτήρια Ποιοτικής Επιλογής .....	15
2.2.1 Δικαίωμα συμμετοχής .....	15
2.2.2 Εγγύηση συμμετοχής.....	16
2.2.3 Λόγοι αποκλεισμού .....	17
2.2.4 Καταλληλότητα άσκησης επαγγελματικής δραστηριότητας.....	23
2.2.5 Οικονομική και χρηματοοικονομική επάρκεια .....	23
2.2.6 Τεχνική και επαγγελματική ικανότητα.....	23
2.2.7 Πρότυπα διασφάλισης ποιότητας, πρότυπα περιβαλλοντικής διαχείρισης.....	23
2.2.8 Στήριξη στην ικανότητα τρίτων – Υπεργολαβία.....	23
2.2.9 Κανόνες απόδειξης ποιοτικής επιλογής.....	25

2.3 Κριτήριο Ανάθεσης.....	34
2.4 Κατάρτιση - Περιεχόμενο Προσφορών .....	34
2.4.1 Γενικοί όροι υποβολής προσφορών.....	34
2.4.2 Χρόνος και Τρόπος υποβολής προσφορών .....	34
2.4.3 Περιεχόμενα Φακέλου «Δικαιολογητικά Συμμετοχής- Τεχνική Προσφορά»	39
2.4.4 Περιεχόμενα Φακέλου «Οικονομική Προσφορά» / Τρόπος σύνταξης και υποβολής οικονομικών προσφορών.....	40
2.4.5 Χρόνος ισχύος των προσφορών .....	41
2.4.6 Λόγοι απόρριψης προσφορών .....	42
3. ΔΙΕΝΕΡΓΕΙΑ ΔΙΑΔΙΚΑΣΙΑΣ - ΑΞΙΟΛΟΓΗΣΗ ΠΡΟΣΦΟΡΩΝ.....	43
3.1 Αποσφράγιση και αξιολόγηση προσφορών .....	43
3.1.1 Ηλεκτρονική αποσφράγιση προσφορών .....	43
3.1.2 Αξιολόγηση προσφορών.....	44
3.2 Πρόσκληση υποβολής δικαιολογητικών προσωρινού αναδόχου - Δικαιολογητικά προσωρινού αναδόχου .....	46
3.3 Κατακύρωση - σύναψη σύμβασης.....	49
3.4 Προδικαστικές Προσφυγές - Προσωρινή Δικαστική Προστασία .....	50
3.5 Ματαίωση Διαδικασίας.....	54
4. ΓΕΝΙΚΟΙ ΟΡΟΙ ΕΚΤΕΛΕΣΗΣ ΤΗΣ ΣΥΜΒΑΣΗΣ .....	55
4.1 Εγγυήσεις καλής εκτέλεσης.....	55
4.2 Συμβατικό Πλαίσιο - Εφαρμοστέα Νομοθεσία .....	56
4.3 Όροι εκτέλεσης της σύμβασης.....	56
4.4 Υπεργολαβία .....	57
4.5 Τροποποίηση της σύμβασης κατά τη διάρκειά της .....	58
4.6 Δικαίωμα μονομερούς λύσης της σύμβασης .....	58
5. ΕΙΔΙΚΟΙ ΟΡΟΙ ΕΚΤΕΛΕΣΗΣ ΤΗΣ ΣΥΜΒΑΣΗΣ .....	59
5.1 Τρόπος πληρωμής .....	59
5.2 Κήρυξη οικονομικού φορέα εκπτώτου - Κυρώσεις.....	59

5.4 Δικαστική επίλυση διαφορών .....	62
6. ΕΠΙΠΛΕΟΝ ΕΙΔΙΚΟΙ ΟΡΟΙ ΕΚΤΕΛΕΣΗΣ .....	63
6.1 Παρακολούθηση της σύμβασης.....	63
6.2 Διάρκεια σύμβασης.....	63
6.3 Παραλαβή του αντικειμένου της σύμβασης .....	63
6.4 Απόρριψη παραδοτέων – Αντικατάσταση.....	64
6.5 Προστασία προσωπικών δεδομένων.....	65
7. ΛΟΙΠΕΣ ΠΛΗΡΟΦΟΡΙΕΣ.....	67
ΠΑΡΑΡΤΗΜΑΤΑ.....	68
ΠΑΡΑΡΤΗΜΑ Ι – ΤΕΥΧΟΣ ΤΕΧΝΙΚΩΝ ΠΡΟΔΙΑΓΡΑΦΩΝ .....	68
Άρθρο 1: Αντικείμενο εργασιών.....	68
Άρθρο 2: Γενικά.....	68

## Συνοπτική περιγραφή

Η Εταιρεία Ύδρευσης και Αποχέτευσης Θεσσαλονίκης Α.Ε. (Ε.Υ.Α.Θ. Α.Ε.) προκηρύσσει ηλεκτρονικό διαγωνισμό με ανοιχτή διαδικασία, με κριτήριο ανάθεσης την πλέον συμφέρουσα από οικονομική άποψη προσφορά βάσει τιμής για την «**Προμήθεια χυτοσιδηρών κιβωτίων δικλίδων-διακοπών & στομίων δικλίδων (φρεατίων βανών) για την ΕΥΑΘ ΑΕ**», συνολικού προϋπολογισμού εξήντα μία χιλιάδων ευρώ (61.000,00€) πλέον ΦΠΑ.

<b>Τίτλος/Αντικείμενο της σύμβασης</b>	Προμήθεια χυτοσιδηρών κιβωτίων δικλίδων-διακοπών & στομίων δικλίδων (φρεατίων βανών)
<b>Αναθέτων φορέας</b>	Εταιρεία Ύδρευσης & Αποχέτευσης Θεσσαλονίκης ΑΕ
<b>Προϋπολογισμός (χωρίς ΦΠΑ)</b>	61.000,00€
<b>Κωδικός CPV</b>	CPV 44470000-5
<b>Είδος διαδικασίας</b>	Ανοικτός ηλεκτρονικός διαγωνισμός
<b>Κριτήριο Ανάθεσης</b>	Η πλέον συμφέρουσα από οικονομική άποψη προσφορά βάσει της προσφερόμενης τιμής
<b>Ημερομηνία Ανάρτησης στο ΚΗΜΔΗΣ</b>	7/2/2023
<b>Ημερομηνία Ανάρτησης στο ΕΣΗΔΗΣ</b>	7/2/2023
<b>Ημερομηνία Ανάρτησης στον διαδικτυακό τόπο του αναθέτοντος φορέα</b>	7/2/2023
<b>Καταληκτική ημερομηνία υποβολής ηλεκτρονικών προσφορών</b>	23/2/2023 10:00πμ
<b>Ημερομηνία και ώρα ηλεκτρονικής αποσφράγισης (υπο)φακέλων «Δικαιολογητικά Συμμετοχής-Τεχνική Προσφορά»</b>	28/2/2023 9:00πμ

# 1. ΑΝΑΘΕΤΩΝ ΦΟΡΕΑΣ ΚΑΙ ΑΝΤΙΚΕΙΜΕΝΟ ΣΥΜΒΑΣΗΣ

## 1.1 Στοιχεία Αναθέτοντος Φορέα

Επωνυμία	Εταιρεία Ύδρευσης και Αποχέτευσης Θεσσαλονίκης Α.Ε (Ε.Υ.Α.Θ. Α.Ε.)
Αριθμός Φορολογικού Μητρώου (Α.Φ.Μ.)	094549011
Ταχυδρομική διεύθυνση	Τσιμισκή 91
Πόλη	Θεσσαλονίκη
Ταχυδρομικός Κωδικός	54622
Τηλέφωνο	2310 966 969, -968
Φαξ	2310 969430, <a href="mailto:promithiesfax@eyath.gr">promithiesfax@eyath.gr</a>
Ηλεκτρονικό Ταχυδρομείο	<a href="mailto:promithies@eyath.gr">promithies@eyath.gr</a> , <a href="mailto:agkimperiti@eyath.gr">agkimperiti@eyath.gr</a>
Αρμόδιος για πληροφορίες	Αθανασία Γκιμπερίτη
Γενική Διεύθυνση στο διαδίκτυο (URL)	<a href="http://www.eyath.gr">www.eyath.gr</a>

**Αναθέτων Φορέας, Κύριος του Έργου και Εργοδότης** είναι η Εταιρεία Ύδρευσης και Αποχέτευσης Θεσσαλονίκης Α.Ε (ΕΥΑΘ ΑΕ) που έχει έδρα τη Θεσσαλονίκη, οδός Τσιμισκή 91, ΤΚ 54622.

**Υπηρεσία που διεξάγει το διαγωνισμό** είναι η Διεύθυνση Οικονομικών της ΕΥΑΘ Α.Ε.

**Συλλογικό Όργανο** που γνωμοδοτεί κατά τη διαδικασία του διαγωνισμού είναι η Επιτροπή του Διαγωνισμού.

**Αποφαινόμενο Όργανο** κατά τη διαδικασία του διαγωνισμού είναι το Διοικητικό Συμβούλιο της ΕΥΑΘ ΑΕ.

Φορέας που εκτελεί τη σύμβαση είναι η ΕΥΑΘ ΑΕ.

**Συλλογικό Όργανο** που γνωμοδοτεί κατά την εκτέλεση της σύμβασης είναι η Επιτροπή Παρακολούθησης και Παραλαβής.

**Αποφαινόμενο Όργανο** κατά την εκτέλεση της σύμβασης είναι το Διοικητικό Συμβούλιο της ΕΥΑΘ ΑΕ.

**Όργανο** που αποφαινεται επί διοικητικών προσφυγών κατά τη διάρκεια της εκτέλεσης της σύμβασης είναι το Διοικητικό Συμβούλιο της ΕΥΑΘ ΑΕ.

### **Είδος Αναθέτοντος Φορέα**

Ο Αναθέτων Φορέας είναι δημόσια επιχείρηση κατά την έννοια του άρθρου 224 παρ. 2 του ν. 4412/2016.

Η εταιρεία με την επωνυμία «Εταιρεία Ύδρευσης και Αποχέτευσης Θεσσαλονίκης ΑΕ» και το διακριτικό τίτλο ΕΥΑΘ ΑΕ ιδρύθηκε το 1998 (νόμος 2651/3.11.1998, ΦΕΚ Α 248/3.11.1998) και προήλθε από τη συγχώνευση των ανώνυμων εταιρειών Οργανισμός

Υδρευσης Θεσσαλονίκης ΑΕ (ΟΥΘ ΑΕ) και Οργανισμός Αποχέτευσης Θεσσαλονίκης ΑΕ (ΟΑΘ ΑΕ). Είχε προηγηθεί στις 25 Ιουνίου 1997 η μετατροπή των ΝΠΔΔ ΟΥΘ και ΟΑΘ σε ανώνυμες εταιρίες. Η ΕΥΑΘ ΑΕ είναι εισηγμένη στο Χρηματιστήριο Αθηνών ΑΕ. Διέπεται από τις διατάξεις του Κ.Ν. 2190/1920 «περί ανωνύμων εταιριών» και συμπληρωματικά από τις διατάξεις του Ν. 2937/2001 Κεφ. Β, καθώς και από το Ν.3016/2002, όπως αυτός τροποποιήθηκε με το Ν.3091/2002. Τελεί δε υπό την εποπτεία των υπουργείων Οικονομίας & Οικονομικών και Μακεδονίας – Θράκης, η δε διάρκεια αυτής ορίστηκε σε 99 έτη από την 3η Νοεμβρίου 1998, δηλ. μέχρι την 3η Νοεμβρίου 2097. Το αρχικό καταστατικό της εγκρίθηκε με την Αρ. ΕΓΑ/606/26-7-2001 (ΦΕΚ 989/30.07.2001) απόφαση κι είναι εγγεγραμμένη στο Μητρώο Ανωνύμων Εταιριών με αριθμό 41913/06/Β/98/32.

### **Κύρια δραστηριότητα Αναθέτοντος Φορέα**

Η κύρια δραστηριότητα του Αναθέτοντος Φορέα είναι το ύδωρ κατά την έννοια του άρθρου 230 του ν. 4412/2016 και ειδικότερα η παροχή υπηρεσιών Υδρευσης και Αποχέτευσης στην περιοχή της επιχειρησιακής του δραστηριότητας (πολεοδομικό συγκρότημα Θεσσαλονίκης κ.α.).

### **Εφαρμοστέο δίκαιο**

Εφαρμοστέο εθνικό δίκαιο είναι το ελληνικό. Ο διαγωνισμός διέπεται από τις διατάξεις του Βιβλίου ΙΙ (άρθρα 222-338) και του Βιβλίου ΙV (άρθρα 345-374) του ν. 4412/2016, όπως τροποποιήθηκαν και ισχύουν, καθώς και τις γενικές αρχές του δικαίου των δημοσίων συμβάσεων.

### **Στοιχεία Επικοινωνίας**

- α) Τα έγγραφα της σύμβασης είναι διαθέσιμα για ελεύθερη, πλήρη, άμεση & δωρεάν ηλεκτρονική πρόσβαση μέσω της διαδικτυακής πύλης ([www.promitheus.gov.gr](http://www.promitheus.gov.gr)) του ΟΠΣ ΕΣΗΔΗΣ.
- β) Κάθε είδους επικοινωνία και ανταλλαγή πληροφοριών πραγματοποιείται μέσω του ΕΣΗΔΗΣ Προμήθειες και Υπηρεσίες (εφεξής ΕΣΗΔΗΣ), το οποίο είναι προσβάσιμο από τη Διαδικτυακή Πύλη ([www.promitheus.gov.gr](http://www.promitheus.gov.gr)) του ΟΠΣ ΕΣΗΔΗΣ
- γ) Επίσης, τα έγγραφα της σύμβασης αναρτώνται στην ιστοσελίδα του Αναθέτοντος Φορέα [www.eyath.gr](http://www.eyath.gr).

## **1.2 Στοιχεία Διαδικασίας-Χρηματοδότηση**

### **Είδος διαδικασίας**

Ο διαγωνισμός θα διεξαχθεί με την ανοικτή διαδικασία του άρθρου 264 του ν. 4412/2016.

## Χρηματοδότηση της σύμβασης

Φορέας χρηματοδότησης της σύμβασης είναι ο ίδιος ο Αναθέτων Φορέας. Η σύμβαση θα χρηματοδοτηθεί από ίδιους πόρους του Φορέα.

### 1.3 Συνοπτική Περιγραφή φυσικού και οικονομικού αντικειμένου της σύμβασης

Τα υλικά και οι ποσότητες που θα χρειαστούν για την κάλυψη των αναγκών ανεφοδιασμού των αποθηκών για το έτος 2023, περιγράφονται στον πίνακα που ακολουθεί:

A/A	Είδος	Τεμάχια	Προϋπολογισμός (χωρίς ΦΠΑ)
1	Χυτοσιδηρά <b>κιβώτια</b> δικλείδων - διακοπών CPV 44470000-5	1.000	45.000,00€
2	Χυτοσιδηρά <b>στόμια</b> δικλείδων (φρεάτια βανών) CPV 44470000-5	500	16.000,00€
	<b>Συνολικός προϋπολογισμός</b>		<b>61.000,00€</b>

Ταξινόμηση κατά CPV: **44470000-5**

Αναλυτική **περιγραφή** του φυσικού αντικειμένου της σύμβασης δίνεται στο Παράρτημα Ι.

Ο **εκτιμώμενος προϋπολογισμός** του συνολικού αντικειμένου της σύμβασης ανέρχεται στο ποσό των **εξήντα μία χιλιάδων ευρώ (61.000,00€) πλέον ΦΠΑ**.

Η σύμβαση θα ανατεθεί με το **κριτήριο** την πλέον συμφέρουσα από οικονομική άποψη προσφορά, βάσει της τιμής.

**Οι προσφορές μπορούν να κατατεθούν είτε για κάθε κατηγορία υλικών ξεχωριστά , είτε για το σύνολο των υλικών, υποχρεωτικά όμως για όλη την ποσότητα κάθε είδους.**

### 1.4 Θεσμικό πλαίσιο

Η ανάθεση και εκτέλεση της σύμβασης διέπονται από την κείμενη νομοθεσία και τις κατ' εξουσιοδότηση αυτής εκδοθείσες κανονιστικές πράξεις, όπως ισχύουν, και ιδίως:

- ✓ του ν. 4782/2021 (ΦΕΚ 36/Α' /9-03-2021 «Εκσυγχρονισμός, απλοποίηση και αναμόρφωση του ρυθμιστικού πλαισίου των δημοσίων συμβάσεων, ..... και άλλες διατάξεις .....»),
- ✓ του ν. 4412/2016 (Α' 147) «Δημόσιες Συμβάσεις Έργων, Προμηθειών και Υπηρεσιών (προσαρμογή στις Οδηγίες 2014/24/ ΕΕ και 2014/25/ΕΕ)».
- ✓ του ν. 4700/2020 (Α' 127) «Ενιαίο κείμενο Δικονομίας για το Ελεγκτικό Συνέδριο, ολοκληρωμένο νομοθετικό πλαίσιο για τον προσυμβατικό έλεγχο, τροποποιήσεις στον Κώδικα Νόμων για το Ελεγκτικό Συνέδριο, διατάξεις για την αποτελεσματική απονομή της δικαιοσύνης και άλλες διατάξεις» και ιδίως των άρθρων 324-337
- ✓ του ν. 4013/2011 (Α' 204) «Σύσταση ενιαίας Ανεξάρτητης Αρχής Δημοσίων Συμβάσεων και Κεντρικού Ηλεκτρονικού Μητρώου Δημοσίων Συμβάσεων...»,

- ✓ του ν. 4601/2019 (Α' 44) «Εταιρικοί μετασχηματισμοί και εναρμόνιση του νομοθετικού πλαισίου με τις διατάξεις της Οδηγίας 2014/55/ΕΕ του Ευρωπαϊκού Κοινοβουλίου και του Συμβουλίου της 16ης Απριλίου 2014 για την έκδοση ηλεκτρονικών τιμολογίων στο πλαίσιο δημόσιων συμβάσεων και λοιπές διατάξεις»
- ✓ του π.δ. 39/2017 (Α' 64) «Κανονισμός εξέτασης προδικαστικών προσφυγών ενώπιον της Α.Ε.Π.Π.»
- ✓ της υπ' αριθμ. 57654/22.05.2017 Απόφασης του Υπουργού Οικονομίας και Ανάπτυξης με θέμα : “Ρύθμιση ειδικότερων θεμάτων λειτουργίας και διαχείρισης του Κεντρικού Ηλεκτρονικού Μητρώου Δημοσίων Συμβάσεων (ΚΗΜΔΗΣ)” (Β' 1781)
- ✓ της υπ' αριθμ. 64233/08.06.2021 (Β' 2453/ 09.06.2021) Κοινής Απόφασης των Υπουργών Ανάπτυξης και Επενδύσεων και Ψηφιακής Διακυβέρνησης με θέμα «Ρυθμίσεις τεχνικών ζητημάτων που αφορούν την ανάθεση των Δημοσίων Συμβάσεων Προμηθειών και Υπηρεσιών με χρήση των επιμέρους εργαλείων και διαδικασιών του Εθνικού Συστήματος Ηλεκτρονικών Δημοσίων Συμβάσεων (ΕΣΗΔΗΣ)»
- ✓ της αριθμ. Κ.Υ.Α. οικ. 60967 ΕΞ 2020 (Β' 2425/18.06.2020) «Ηλεκτρονική Τιμολόγηση στο πλαίσιο των Δημοσίων Συμβάσεων δυνάμει του ν. 4601/2019» (Α' 44)
- ✓ της αριθμ. 63446/2021 Κ.Υ.Α. (Β' 2338/02.06.2020) «Καθορισμός Εθνικού Μορφότυπου ηλεκτρονικού τιμολογίου στο πλαίσιο των Δημοσίων Συμβάσεων».
- ✓ του ν. 3419/2005 (Α' 297) «Γενικό Εμπορικό Μητρώο (Γ.Ε.ΜΗ.) και εκσυγχρονισμός της Επιμελητηριακής Νομοθεσίας»
- ✓ του ν. 4635/2019 (Α' 167) « Επενδύω στην Ελλάδα και άλλες διατάξεις» και ιδίως των άρθρων 85 επ.
- ✓ του ν. 4270/2014 (Α' 143) «Αρχές δημοσιονομικής διαχείρισης και εποπτείας (ενσωμάτωση της Οδηγίας 2011/85/ΕΕ) – δημόσιο λογιστικό και άλλες διατάξεις»
- ✓ της παρ. Ζ του Ν. 4152/2013 (Α' 107) «Προσαρμογή της ελληνικής νομοθεσίας στην Οδηγία 2011/7 της 16.2.2011 για την καταπολέμηση των καθυστερήσεων πληρωμών στις εμπορικές συναλλαγές»,
- ✓ του ν. 4314/2014 (Α' 265) «Α) Για τη διαχείριση, τον έλεγχο και την εφαρμογή αναπτυξιακών παρεμβάσεων για την προγραμματική περίοδο 2014–2020, Β) Ενσωμάτωση της Οδηγίας 2012/17 του Ευρωπαϊκού Κοινοβουλίου και του Συμβουλίου της 13ης Ιουνίου 2012 (ΕΕ L 156/16.6.2012) στο ελληνικό δίκαιο, τροποποίηση του ν. 3419/2005 (Α' 297) και άλλες διατάξεις»
- ✓ του ν. 4727/2020 (Α' 184) «Ψηφιακή Διακυβέρνηση (Ενσωμάτωση στην Ελληνική Νομοθεσία της Οδηγίας (ΕΕ) 2016/2102 και της Οδηγίας (ΕΕ) 2019/1024) – Ηλεκτρονικές Επικοινωνίες (Ενσωμάτωση στο Ελληνικό Δίκαιο της Οδηγίας (ΕΕ) 2018/1972 και άλλες διατάξεις»,
- ✓ του π.δ 28/2015 (Α' 34) «Κωδικοποίηση διατάξεων για την πρόσβαση σε δημόσια έγγραφα και στοιχεία»,
- ✓ του ν. 2859/2000 (Α' 248) «Κύρωση Κώδικα Φόρου Προστιθέμενης Αξίας»,
- ✓ του ν.2690/1999 (Α' 45) «Κύρωση του Κώδικα Διοικητικής Διαδικασίας και άλλες διατάξεις» και ιδίως των άρθρων 1,2, 7, 11 και 13 έως 15,
- ✓ του ν. 2121/1993 (Α' 25) «Πνευματική Ιδιοκτησία, Συγγενικά Δικαιώματα και Πολιτιστικά Θέματα»,

- ✓ του ν. 4685/2020 «Εκσυγχρονισμός περιβαλλοντικής νομοθεσίας, ενσωμάτωση στην ελληνική νομοθεσία των Οδηγιών 2018/844 και 2019/692 του Ευρωπαϊκού Κοινοβουλίου και του Συμβουλίου και λοιπές διατάξεις».
- ✓ του ν. 4912/22 (Α'59) «Ενιαία Αρχή Δημοσίων Συμβάσεων και άλλες διατάξεις του Υπουργείου Δικαιοσύνης».
- ✓ του Κανονισμού (ΕΕ) 2016/679 του ΕΚ και του Συμβουλίου, της 27ης Απριλίου 2016, για την προστασία των φυσικών προσώπων έναντι της επεξεργασίας των δεδομένων προσωπικού χαρακτήρα και για την ελεύθερη κυκλοφορία των δεδομένων αυτών και την κατάργηση της οδηγίας 95/46/ΕΚ (Γενικός Κανονισμός για την Προστασία Δεδομένων) (Κείμενο που παρουσιάζει ενδιαφέρον για τον ΕΟΧ) OJ L 119,
- ✓ του με αρ.πρωτ.3697/06.07.2022 εγγράφου ΕΑΔΗΣΥ «Ενημέρωση για την έκδοση του Κανονισμού (ΕΕ) 2022/576 ΤΟΥ Συμβουλίου της 8ης Απριλίου 2022, για την τροποποίηση του Κανονισμού (ΕΕ) αριθ. 833/2014 σχετικά με περιοριστικά μέτρα λόγω ενεργειών της Ρωσίας που αποσταθεροποιούν την κατάσταση στην Ουκρανία».
- ✓ του ν. 4624/2019 (Α' 137) «*Αρχή Προστασίας Δεδομένων Προσωπικού Χαρακτήρα, μέτρα εφαρμογής του Κανονισμού (ΕΕ) 2016/679 του Ευρωπαϊκού Κοινοβουλίου και του Συμβουλίου της 27ης Απριλίου 2016 για την προστασία των φυσικών προσώπων έναντι της επεξεργασίας δεδομένων προσωπικού χαρακτήρα και ενσωμάτωση στην εθνική νομοθεσία της Οδηγίας (ΕΕ) 2016/680 του Ευρωπαϊκού*
- ✓ των σε εκτέλεση των ανωτέρω νόμων εκδοθεισών κανονιστικών πράξεων, των λοιπών διατάξεων που αναφέρονται ρητά ή απορρέουν από τα οριζόμενα στα συμβατικά τεύχη της παρούσας, καθώς και του συνόλου των διατάξεων του ασφαλιστικού, εργατικού, κοινωνικού, περιβαλλοντικού και φορολογικού δικαίου που διέπει την ανάθεση και εκτέλεση της παρούσας σύμβασης, έστω και αν δεν αναφέρονται ρητά παραπάνω.
- ✓ της με αρ. 051/2023 Απόφαση του Διοικητικού Συμβουλίου της ΕΥΑΘ Α.Ε. με την οποία: α) εγκρίθηκε η παρούσα Διακήρυξη – Τεχνικές Προδιαγραφές και η διενέργεια του διαγωνισμού, β) συγκροτήθηκε η Επιτροπή Διενέργειας/Αξιολόγησης του διαγωνισμού.

### 1.5 Προθεσμία παραλαβής προσφορών και διενέργεια διαγωνισμού

Η καταληκτική ημερομηνία παραλαβής των προσφορών είναι η **23/2/2023 και ώρα 10:00πμ.**

Η διαδικασία της ηλεκτρονικής αποσφράγισης θα διενεργηθεί μέσω του ηλεκτρονικού διαδικτυακού τόπου του Εθνικού Συστήματος Ηλεκτρονικών Δημοσίων Συμβάσεων (ΕΣΗΔΗΣ) Προμήθειες και Υπηρεσίες του ΟΠΣ ΕΣΗΔΗΣ, η οποία είναι προσβάσιμη μέσω της Διαδικτυακής πύλης [www.promitheus.gov.gr](http://www.promitheus.gov.gr), την **Τρίτη 28/2/2023 και ώρα 9:00π.μ.**

### 1.6 Δημοσιότητα

Το πλήρες κείμενο της παρούσας Διακήρυξης καταχωρήθηκε στο Κεντρικό Ηλεκτρονικό Μητρώο Δημοσίων Συμβάσεων (ΚΗΜΔΗΣ).

Τα έγγραφα της σύμβασης της παρούσας Διακήρυξης καταχωρήθηκαν στη σχετική ηλεκτρονική διαδικασία σύναψης δημόσιας σύμβασης στο ΕΣΗΔΗΣ και αναρτήθηκαν στη Διαδικτυακή Πύλη (<http://www.promitheus.gov.gr>) του ΟΠΣ ΕΣΗΔΗΣ.

Η παρούσα Διακήρυξη καταχωρήθηκε στο διαδίκτυο, στην ιστοσελίδα του Αναθέτοντος Φορέα, στη διεύθυνση (URL) : <http://www.eyath.gr> στην διαδρομή : ΕΥΑΘ ► Εταιρεία ► Διαγωνισμοί Προμηθειών / Υπηρεσιών ► Διαγωνισμοί Έτους 2022, την 7/2/2023.

### **1.7 Αρχές εφαρμοζόμενες στη διαδικασία σύναψης**

Οι οικονομικοί φορείς δεσμεύονται ότι:

- α) τηρούν και θα εξακολουθήσουν να τηρούν κατά την εκτέλεση της σύμβασης, εφόσον επιλεγούν, τις υποχρεώσεις τους που απορρέουν από τις διατάξεις της περιβαλλοντικής, κοινωνικοασφαλιστικής και εργατικής νομοθεσίας, που έχουν θεσπιστεί με το δίκαιο της Ένωσης, το εθνικό δίκαιο, συλλογικές συμβάσεις ή διεθνείς διατάξεις περιβαλλοντικού, κοινωνικού και εργατικού δικαίου, οι οποίες απαριθμούνται στο Παράρτημα Χ του Προσαρτήματος Α του ν. 4412/2016. Η τήρηση των εν λόγω υποχρεώσεων ελέγχεται και βεβαιώνεται από τα όργανα που επιβλέπουν την εκτέλεση των δημοσίων συμβάσεων και τις αρμόδιες δημόσιες αρχές και υπηρεσίες που ενεργούν εντός των ορίων της ευθύνης και της αρμοδιότητάς τους,
- β) δεν θα ενεργήσουν αθέμιτα, παράνομα ή καταχρηστικά καθ' όλη τη διάρκεια της διαδικασίας ανάθεσης, αλλά και κατά το στάδιο εκτέλεσης της σύμβασης, εφόσον επιλεγούν,
- γ) λαμβάνουν τα κατάλληλα μέτρα για να διαφυλάξουν την εμπιστευτικότητα των πληροφοριών που έχουν χαρακτηριστεί ως τέτοιες,

## **2. ΓΕΝΙΚΟΙ ΚΑΙ ΕΙΔΙΚΟΙ ΟΡΟΙ ΣΥΜΜΕΤΟΧΗΣ**

### **2.1 Γενικές Πληροφορίες**

#### **2.1.1 Έγγραφα της σύμβασης**

Τα έγγραφα της παρούσας διαδικασίας σύναψης σύμβασης είναι τα ακόλουθα:

1. Η παρούσα Διακήρυξη **№ 2/2023**
2. Το Ευρωπαϊκό Ενιαίο Έγγραφο Σύμβασης [ΕΕΕΣ]
3. Οι συμπληρωματικές πληροφορίες που τυχόν παρέχονται στο πλαίσιο της διαδικασίας, ιδίως σχετικά με τις προδιαγραφές και τα σχετικά δικαιολογητικά
4. Η Τεχνική Προσφορά των διαγωνιζόμενων και
5. Η Οικονομική Προσφορά των διαγωνιζόμενων

Η σειρά ισχύος των συμβατικών στοιχείων, σε περίπτωση ασυμφωνίας μεταξύ των περιεχομένων σ' αυτά όρων, είναι η ανωτέρω σειρά αρίθμησης τους.

### **2.1.2 Επικοινωνία - Πρόσβαση στα έγγραφα της σύμβασης**

Όλες οι επικοινωνίες σε σχέση με τα βασικά στοιχεία της διαδικασίας σύναψης της σύμβασης, καθώς και όλες οι ανταλλαγές πληροφοριών, ιδίως η ηλεκτρονική υποβολή, εκτελούνται με τη χρήση της πλατφόρμας του Εθνικού Συστήματος Ηλεκτρονικών Δημοσίων Συμβάσεων (ΕΣΗΔΗΣ), μέσω της Διαδικτυακής πύλης [www.promitheus.gov.gr](http://www.promitheus.gov.gr) του ως άνω συστήματος.

Προφορικές επικοινωνίες είναι επιτρεπτές σε σχέση με άλλες ανακοινώσεις, πλην των βασικών στοιχείων της διαδικασίας σύναψης σύμβασης.

### **2.1.3 Παροχή Διευκρινίσεων**

Τα σχετικά αιτήματα παροχής διευκρινίσεων υποβάλλονται ηλεκτρονικά, το αργότερο έξι (6) ημέρες πριν την καταληκτική ημερομηνία υποβολής προσφορών και απαντώνται αντίστοιχα, στο πλαίσιο της παρούσας, στη σχετική ηλεκτρονική διαδικασία σύναψης δημόσιας σύμβασης στην πλατφόρμα του ΕΣΗΔΗΣ, η οποία είναι προσβάσιμη μέσω της Διαδικτυακής πύλης ([www.promitheus.gov.gr](http://www.promitheus.gov.gr)). Αιτήματα παροχής συμπληρωματικών πληροφοριών – διευκρινίσεων υποβάλλονται από εγγεγραμμένους στο σύστημα οικονομικούς φορείς, δηλαδή από εκείνους που διαθέτουν σχετικά διαπιστευτήρια που τους έχουν χορηγηθεί (όνομα χρήστη και κωδικό πρόσβασης) και απαραίτητα το ηλεκτρονικό αρχείο με το κείμενο των ερωτημάτων είναι ηλεκτρονικά υπογεγραμμένο. Αιτήματα παροχής διευκρινίσεων που είτε υποβάλλονται με άλλο τρόπο είτε το ηλεκτρονικό αρχείο που τα συνοδεύει δεν είναι ηλεκτρονικά υπογεγραμμένο, δεν εξετάζονται. Οι πληροφορίες ή διευκρινίσεις του Αναθέτοντος Φορέα επί των αιτημάτων παροχής διευκρινίσεων παρέχονται μέχρι τέσσερις (4) ημέρες πριν από την καταληκτική ημερομηνία υποβολής των προσφορών.

Ο Αναθέτων Φορέας παρατείνει την προθεσμία παραλαβής των προσφορών, ούτως ώστε όλοι οι ενδιαφερόμενοι οικονομικοί φορείς να μπορούν να λάβουν γνώση όλων των αναγκαίων πληροφοριών για την κατάρτιση των προσφορών στις ακόλουθες περιπτώσεις:

- α) όταν, για οποιονδήποτε λόγο, πρόσθετες πληροφορίες, αν και ζητήθηκαν από τον οικονομικό φορέα έγκαιρα δεν έχουν παρασχεθεί το αργότερο τέσσερις (4) ημέρες πριν από την προθεσμία που ορίζεται για την παραλαβή των προσφορών,
- β) όταν τα έγγραφα της σύμβασης υφίστανται σημαντικές αλλαγές.

Η διάρκεια της παράτασης θα είναι ανάλογη με τη σπουδαιότητα των πληροφοριών που ζητήθηκαν ή των αλλαγών.

Όταν οι πρόσθετες πληροφορίες δεν έχουν ζητηθεί έγκαιρα ή δεν έχουν σημασία για την προετοιμασία κατάλληλων προσφορών, η παράταση της προθεσμίας εναπόκειται στη διακριτική ευχέρεια του Αναθέτοντος Φορέα.

Τροποποίηση των όρων της διαγωνιστικής διαδικασίας (πχ αλλαγή/μετάθεση της καταληκτικής ημερομηνίας υποβολής προσφορών, καθώς και σημαντικές αλλαγές των εγγράφων της σύμβασης, σύμφωνα με την προηγούμενη παράγραφο) δημοσιεύεται στο ΚΗΜΔΗΣ.

#### **2.1.4 Γλώσσα**

Τα έγγραφα της σύμβασης έχουν συνταχθεί στην ελληνική γλώσσα.

Τυχόν προδικαστικές προσφυγές υποβάλλονται στην ελληνική γλώσσα.

Οι **προσφορές**, τα στοιχεία που περιλαμβάνονται σε αυτές, καθώς και τα αποδεικτικά έγγραφα σχετικά με τη μη ύπαρξη λόγου αποκλεισμού και την πλήρωση των κριτηρίων ποιοτικής επιλογής συντάσσονται στην ελληνική γλώσσα ή συνοδεύονται από επίσημη μετάφρασή τους στην ελληνική γλώσσα.

Τα **αποδεικτικά έγγραφα** πρέπει να έχουν συνταχθεί στην ελληνική γλώσσα ή να συνοδεύονται από επίσημη μετάφρασή τους στην ελληνική γλώσσα.

Τα αλλοδαπά δημόσια και ιδιωτικά έγγραφα συνοδεύονται από μετάφρασή τους στην ελληνική γλώσσα, επικυρωμένη είτε από πρόσωπο αρμόδιο κατά τις κείμενες διατάξεις της εθνικής νομοθεσίας είτε από πρόσωπο κατά νόμο αρμόδιο της χώρας στην οποία έχει συνταχθεί το έγγραφο.

Ενημερωτικά και τεχνικά φυλλάδια και άλλα έντυπα -εταιρικά ή μη- με ειδικό τεχνικό περιεχόμενο, δηλαδή έντυπα με αμιγώς τεχνικά χαρακτηριστικά, όπως αριθμούς, αποδόσεις σε διεθνείς μονάδες, μαθηματικούς τύπους και σχέδια, που είναι δυνατόν να διαβαστούν σε κάθε γλώσσα και δεν είναι απαραίτητη η μετάφραση τους, μπορούν να υποβάλλονται σε άλλη γλώσσα, χωρίς να συνοδεύονται από μετάφραση στην ελληνική.

Κάθε μορφής επικοινωνία με τον Αναθέτοντα Φορέα, καθώς και μεταξύ αυτής και του αναδόχου, θα γίνονται υποχρεωτικά στην ελληνική γλώσσα.

#### **2.1.5 Εγγυήσεις**

Οι εγγυητικές επιστολές των παραγράφων 2.2.2 και 4.1. εκδίδονται από πιστωτικά ιδρύματα ή χρηματοδοτικά ιδρύματα ή ασφαλιστικές επιχειρήσεις κατά την έννοια των περιπτώσεων β' και γ' της παρ. 1 του άρθρου 14 του ν. 4364/ 2016 (Α'13), που λειτουργούν νόμιμα στα

κράτη - μέλη της Ένωσης ή του Ευρωπαϊκού Οικονομικού Χώρου ή στα κράτη-μέρη της ΣΔΣ και έχουν, σύμφωνα με τις ισχύουσες διατάξεις, το δικαίωμα αυτό. Μπορούν, επίσης, να εκδίδονται από το Τ.Μ.Ε.Δ.Ε. ή να παρέχονται με γραμμάτιο του Ταμείου Παρακαταθηκών και Δανείων με παρακατάθεση σε αυτό του αντίστοιχου χρηματικού ποσού. Αν συσταθεί παρακαταθήκη με γραμμάτιο παρακατάθεσης χρεογράφων στο Ταμείο Παρακαταθηκών και Δανείων, τα τοκομερίδια ή μερίσματα που λήγουν κατά τη διάρκεια της εγγύησης επιστρέφονται μετά τη λήξη τους στον υπέρ ου η εγγύηση οικονομικό φορέα. Οι εγγυητικές επιστολές εκδίδονται κατ' επιλογή των οικονομικών φορέων από έναν ή περισσότερους εκδότες της παραπάνω παραγράφου.

Οι εγγυήσεις αυτές περιλαμβάνουν κατ' ελάχιστον τα ακόλουθα στοιχεία: α) την ημερομηνία έκδοσης, β) τον εκδότη, γ) τον αναθέτοντα φορέα προς τον οποία απευθύνονται, δ) τον αριθμό της εγγύησης, ε) το ποσό που καλύπτει η εγγύηση, στ) την πλήρη επωνυμία, τον Α.Φ.Μ. και τη διεύθυνση του οικονομικού φορέα υπέρ του οποίου εκδίδεται η εγγύηση (στην περίπτωση ένωσης αναγράφονται όλα τα παραπάνω για κάθε μέλος της ένωσης), ζ) τους όρους ότι: αα) η εγγύηση παρέχεται ανέκκλητα και ανεπιφύλακτα, ο δε εκδότης παραιτείται του δικαιώματος της διαιρέσεως και της διζήσεως, και ββ) ότι σε περίπτωση κατάπτωσης αυτής, το ποσό της κατάπτωσης υπόκειται στο εκάστοτε ισχύον τέλος χαρτοσήμου, η) τα στοιχεία της σχετικής διακήρυξης και την καταληκτική ημερομηνία υποβολής προσφορών, θ) την ημερομηνία λήξης ή τον χρόνο ισχύος της εγγύησης, ι) την ανάληψη υποχρέωσης από τον εκδότη της εγγύησης να καταβάλει το ποσό της εγγύησης ολικά ή μερικά εντός πέντε (5) ημερών μετά από απλή έγγραφη ειδοποίηση εκείνου προς τον οποίο απευθύνεται και ια) στην περίπτωση των εγγυήσεων καλής εκτέλεσης τον αριθμό και τον τίτλο της σχετικής σύμβασης.

Η περ. αα' του προηγούμενου εδαφίου ζ' δεν εφαρμόζεται για τις εγγυήσεις που παρέχονται με γραμμάτιο του Ταμείου Παρακαταθηκών και Δανείων.

Ο Αναθέτων Φορέας επικοινωνεί με τους εκδότες των εγγυητικών επιστολών προκειμένου να διαπιστώσει την εγκυρότητά τους.

#### **2.1.6 Προστασία Προσωπικών Δεδομένων**

Ο Αναθέτων Φορέας ενημερώνει το φυσικό πρόσωπο που υπογράφει την προσφορά ως Προσφέρων ή ως Νόμιμος Εκπρόσωπος Προσφέροντος, ότι η ίδια ή και τρίτοι, κατ' εντολή και για λογαριασμό της, θα επεξεργάζονται προσωπικά δεδομένα που περιέχονται στους φακέλους της προσφοράς και τα αποδεικτικά μέσα τα οποία υποβάλλονται σε αυτήν, στο πλαίσιο του παρόντος Διαγωνισμού, για το σκοπό της αξιολόγησης των προσφορών και της

ενημέρωσης έτερων συμμετεχόντων σε αυτόν, λαμβάνοντας κάθε εύλογο μέτρο για τη διασφάλιση του απόρρητου και της ασφάλειας της επεξεργασίας των δεδομένων και της προστασίας τους από κάθε μορφής αθέμιτη επεξεργασία, σύμφωνα με τις διατάξεις της κείμενης νομοθεσίας περί προστασίας προσωπικών δεδομένων, κατά τα αναλυτικώς αναφερόμενα στην αναλυτική ενημέρωση που επισυνάπτεται στην παρούσα.

### **2.1.7 Τεκμήριο από τη συμμετοχή στη διαδικασία**

Η συμμετοχή στην διαδικασία του διαγωνισμού συνιστά τεκμήριο ότι ο διαγωνιζόμενος, αλλά και κάθε μέλος του, σε περίπτωση ένωσης, έχει λάβει πλήρη γνώση και αποδέχεται ανεπιφύλακτα:

- α) την παρούσα Διακήρυξη και τα Παραρτήματα που τη συνοδεύουν,
- β) τα λοιπά έγγραφα της σύμβασης που αναγράφονται στην παράγραφο 2.1.1 της παρούσας,
- γ) τις ιδιαιτερότητες και τις συνθήκες εκτέλεσης της σύμβασης.

Κατά της παρούσας Διακήρυξης οι ενδιαφερόμενοι μπορούν να ασκήσουν προδικαστική προσφυγή, σύμφωνα με τα οριζόμενα στο άρθρο 3.4 της παρούσας.

## **2.2 Δικαίωμα Συμμετοχής - Κριτήρια Ποιοτικής Επιλογής**

### **2.2.1 Δικαίωμα συμμετοχής**

1. Δικαίωμα συμμετοχής στη διαδικασία σύναψης της παρούσας σύμβασης έχουν φυσικά ή νομικά πρόσωπα και, σε περίπτωση ενώσεων οικονομικών φορέων, τα μέλη αυτών, που είναι εγκατεστημένα σε:

- α) κράτος-μέλος της Ένωσης,
- β) κράτος-μέλος του Ευρωπαϊκού Οικονομικού Χώρου (Ε.Ο.Χ.),
- γ) τρίτες χώρες που έχουν υπογράψει και κυρώσει τη ΣΔΣ, στο βαθμό που η υπό ανάθεση σύμβαση καλύπτεται από τα Παραρτήματα 1, 2, 4 και 5 και τις γενικές σημειώσεις του σχετικού με την Ένωση Προσαρτήματος Ι της ως άνω Συμφωνίας, καθώς και
- δ) σε τρίτες χώρες που δεν εμπίπτουν στην περίπτωση γ' της παρούσας παραγράφου και έχουν συνάψει διμερείς ή πολυμερείς συμφωνίες με την Ένωση σε θέματα διαδικασιών ανάθεσης δημοσίων συμβάσεων.

Στο βαθμό που καλύπτονται από τα Παραρτήματα 1, 2, 4, 5 6 και 7 και τις γενικές σημειώσεις του σχετικού με την Ένωση Προσαρτήματος Ι της ΣΔΣ, καθώς και τις λοιπές διεθνείς συμφωνίες από τις οποίες δεσμεύεται η Ένωση, οι αναθέτουσες αρχές επιφυλάσσουν για τα έργα, τα αγαθά, τις υπηρεσίες και τους οικονομικούς φορείς των χωρών που έχουν υπογράψει τις εν λόγω συμφωνίες μεταχείριση εξίσου ευνοϊκή με αυτήν

που επιφυλάσσουν για τα έργα, τα αγαθά, τις υπηρεσίες και τους οικονομικούς φορείς της Ένωσης.

**2.** Οικονομικός φορέας συμμετέχει είτε μεμονωμένα είτε ως μέλος ένωσης. Οι ενώσεις οικονομικών φορέων, συμπεριλαμβανομένων και των προσωρινών συμπράξεων, δεν απαιτείται να περιβληθούν συγκεκριμένη νομική μορφή για την υποβολή προσφοράς. Ο Αναθέτων Φορέας μπορεί να απαιτήσει από τις ενώσεις οικονομικών φορέων να περιβληθούν συγκεκριμένη νομική μορφή, εφόσον τους ανατεθεί η σύμβαση.

Στις περιπτώσεις υποβολής προσφοράς από ένωση οικονομικών φορέων, όλα τα μέλη της ευθύνονται έναντι του Αναθέτοντος Φορέα αλληλέγγυα και εις ολόκληρον.

**3.** Η ένωση που υποβάλλει κοινή προσφορά πρέπει απαραίτητα να προσδιορίζει την έκταση, το είδος συμμετοχής κάθε μέλους της, τον συντονιστή/εκπρόσωπο της ένωσης και να συμπληρώσει αντίστοιχα στην περίπτωση αυτή τα σχετικά πεδία του ΕΕΕΣ.

## **2.2.2 Εγγύηση συμμετοχής**

**2.2.2.1.** Για την έγκυρη συμμετοχή στη διαδικασία σύναψης της παρούσας σύμβασης, κατατίθεται από τους συμμετέχοντες οικονομικούς φορείς (προσφέροντες) εγγυητική επιστολή συμμετοχής που περιλαμβάνει τα στοιχεία του άρθρου 2.1.5 της παρούσας. Η εγγυητική επιστολή συμμετοχής πρέπει να ανέρχεται τουλάχιστον στο ποσό **των χιλίων διακοσίων είκοσι ευρώ (1.220€)**, ήτοι 2% της εκτιμώμενης αξίας της σύμβασης.

Στην περίπτωση ένωσης οικονομικών φορέων, η εγγύηση συμμετοχής περιλαμβάνει και τον όρο ότι η εγγύηση καλύπτει τις υποχρεώσεις όλων των οικονομικών φορέων που συμμετέχουν στην ένωση.

Η εγγύηση συμμετοχής πρέπει να ισχύει τουλάχιστον για τριάντα (30) ημέρες μετά τη λήξη του χρόνου ισχύος της προσφοράς του άρθρου 2.4.5 της παρούσας, άλλως η προσφορά απορρίπτεται. Ο Αναθέτων Φορέας μπορεί, πριν τη λήξη της προσφοράς, να ζητά από τους προσφέροντες να παρατείνουν, πριν τη λήξη τους, τη διάρκεια ισχύος της προσφοράς και της εγγύησης συμμετοχής.

Οι πρωτότυπες εγγυήσεις συμμετοχής, πλην των εγγυήσεων που εκδίδονται ηλεκτρονικά, προσκομίζονται, σε κλειστό φάκελο με ευθύνη του οικονομικού φορέα, το αργότερο πριν την ημερομηνία και ώρα αποσφράγισης των προσφορών που ορίζεται στην παρ. 3.1 της παρούσας, άλλως η προσφορά απορρίπτεται ως απαράδεκτη, μετά από γνώμη της Επιτροπής Διαγωνισμού.

**2.2.2.2.** Η εγγύηση συμμετοχής επιστρέφεται στον ανάδοχο με την προσκόμιση της εγγύησης καλής εκτέλεσης.

Η εγγύηση συμμετοχής επιστρέφεται στους λοιπούς προσφέροντες, σύμφωνα με τα ειδικότερα οριζόμενα στο άρθρο 302 του ν. 4412/2016, όπως ισχύει.

**2.2.2.3.** Η εγγύηση συμμετοχής καταπίπτει, εάν ο προσφέρων: α) αποσύρει την προσφορά του κατά τη διάρκεια ισχύος αυτής, β) παρέχει, εν γνώσει του, ψευδή στοιχεία ή πληροφορίες που αναφέρονται στις παραγράφους 2.2.3 έως 2.2.8 γ) δεν προσκομίσει εγκαίρως τα προβλεπόμενα από την παρούσα δικαιολογητικά (παράγραφοι 2.2.9 και 3.2), δ) δεν προσέλθει εγκαίρως για υπογραφή του συμφωνητικού, ε) υποβάλει μη κατάλληλη προσφορά, με την έννοια της περ. 46 της παρ. 1 του άρθρου 2 του ν. 4412/2016, στ) δεν ανταποκριθεί στη σχετική πρόσκληση του Αναθέτοντος Φορέα να εξηγήσει την τιμή ή το κόστος της προσφοράς του εντός της τεθείσας προθεσμίας και η προσφορά του απορριφθεί, ζ) στις περιπτώσεις των παρ. 3, 4 και 5 του άρθρου 103 του ν. 4412/2016, περί πρόσκλησης για υποβολή δικαιολογητικών από τον προσωρινό ανάδοχο, αν, κατά τον έλεγχο των παραπάνω δικαιολογητικών, σύμφωνα με τις παραγράφους 3.2 και 3.4 της παρούσας, διαπιστωθεί ότι τα στοιχεία που δηλώθηκαν στο ΕΕΕΣ είναι εκ προθέσεως απατηλά, ή ότι έχουν υποβληθεί πλαστά αποδεικτικά στοιχεία, ή αν, από τα παραπάνω δικαιολογητικά που προσκομίσθηκαν νομίμως και εμπροθέσμως, δεν αποδεικνύεται η μη συνδρομή των λόγων αποκλεισμού της παραγράφου 2.2.3 ή η πλήρωση μιας ή περισσότερων από τις απαιτήσεις των κριτηρίων ποιοτικής επιλογής.

### **2.2.3 Λόγοι αποκλεισμού**

Αποκλείεται από τη συμμετοχή στην παρούσα διαδικασία σύναψης σύμβασης (διαγωνισμό) οικονομικός φορέας, εφόσον συντρέχει στο πρόσωπό του (εάν πρόκειται για μεμονωμένο φυσικό ή νομικό πρόσωπο) ή σε ένα από τα μέλη του (εάν πρόκειται για ένωση οικονομικών φορέων) ένας ή περισσότεροι από τους ακόλουθους λόγους:

**2.2.3.1.** Όταν υπάρχει σε βάρος του αμετάκλητη καταδικαστική απόφαση για ένα από τα ακόλουθα εγκλήματα:

**α) συμμετοχή σε εγκληματική οργάνωση**, όπως αυτή ορίζεται στο άρθρο 2 της απόφασης-πλαίσιο 2008/841/ΔΕΥ του Συμβουλίου της 24ης Οκτωβρίου 2008, για την καταπολέμηση του οργανωμένου εγκλήματος (ΕΕ L 300 της 11.11.2008 σ.42), και τα εγκλήματα του άρθρου 187 του Ποινικού Κώδικα (εγκληματική οργάνωση),

**β) ενεργητική δωροδοκία**, όπως ορίζεται στο άρθρο 3 της σύμβασης περί της καταπολέμησης της διαφθοράς στην οποία ενέχονται υπάλληλοι των Ευρωπαϊκών Κοινοτήτων ή των κρατών-μελών της Ένωσης (ΕΕ C 195 της 25.6.1997, σ. 1) και στην παρ. 1 του άρθρου 2 της απόφασης-πλαίσιο 2003/568/ΔΕΥ του Συμβουλίου της 22ας Ιουλίου

2003, για την καταπολέμηση της δωροδοκίας στον ιδιωτικό τομέα (ΕΕ L 192 της 31.7.2003, σ. 54), καθώς και όπως ορίζεται στο εθνικό δίκαιο του οικονομικού φορέα, και τα εγκλήματα των άρθρων 159Α (δωροδοκία πολιτικών προσώπων), 236 (δωροδοκία υπαλλήλου), 237 παρ. 2-4 (δωροδοκία δικαστικών λειτουργών), 237Α παρ. 2 (εμπορία επιρροής – μεσάζοντες), 396 παρ. 2 (δωροδοκία στον ιδιωτικό τομέα) του Ποινικού Κώδικα,

**γ) απάτη, εις βάρος των οικονομικών συμφερόντων της Ένωσης,** κατά την έννοια των άρθρων 3 και 4 της Οδηγίας (ΕΕ) 2017/1371 του Ευρωπαϊκού Κοινοβουλίου και του Συμβουλίου της 5ης Ιουλίου 2017 σχετικά με την καταπολέμηση, μέσω του ποινικού δικαίου, της απάτης εις βάρος των οικονομικών συμφερόντων της Ένωσης (L 198/28.07.2017) και τα εγκλήματα των άρθρων 159Α (δωροδοκία πολιτικών προσώπων), 216 (πλαστογραφία), 236 (δωροδοκία υπαλλήλου), 237 παρ. 2-4 (δωροδοκία δικαστικών λειτουργών), 242 (ψευδής βεβαίωση, νόθευση κ.λπ.) 374 (διακεκριμένη κλοπή), 375 (υπεξαίρεση), 386 (απάτη), 386Α (απάτη με υπολογιστή), 386Β (απάτη σχετική με τις επιχορηγήσεις), 390 (απιστία) του Ποινικού Κώδικα και των άρθρων 155 επ. του Εθνικού Τελωνειακού Κώδικα (ν. 2960/2001, Α' 265), όταν αυτά στρέφονται κατά των οικονομικών συμφερόντων της Ευρωπαϊκής Ένωσης ή συνδέονται με την προσβολή αυτών των συμφερόντων, καθώς και τα εγκλήματα των άρθρων 23 (διασυνοριακή απάτη σχετικά με τον ΦΠΑ) και 24 (επικουρικές διατάξεις για την ποινική προστασία των οικονομικών συμφερόντων της Ευρωπαϊκής Ένωσης) του ν. 4689/2020 (Α' 103),

**δ) τρομοκρατικά εγκλήματα ή εγκλήματα συνδεδεμένα με τρομοκρατικές δραστηριότητες,** όπως ορίζονται, αντιστοίχως, στα άρθρα 3-4 και 5-12 της Οδηγίας (ΕΕ) 2017/541 του Ευρωπαϊκού Κοινοβουλίου και του Συμβουλίου της 15ης Μαρτίου 2017 για την καταπολέμηση της τρομοκρατίας και την αντικατάσταση της απόφασης-πλαισίου 2002/475/ΔΕΥ του Συμβουλίου και για την τροποποίηση της απόφασης 2005/671/ΔΕΥ του Συμβουλίου (ΕΕ L 88/31.03.2017) ή ηθική αυτουργία ή συνέργεια ή απόπειρα διάπραξης εγκλήματος, όπως ορίζονται στο άρθρο 14 αυτής, και τα εγκλήματα των άρθρων 187Α και 187Β του Ποινικού Κώδικα, καθώς και τα εγκλήματα των άρθρων 32-35 του ν. 4689/2020 (Α'103),

**ε) νομιμοποίηση εσόδων από παράνομες δραστηριότητες ή χρηματοδότηση της τρομοκρατίας,** όπως αυτές ορίζονται στο άρθρο 1 της Οδηγίας (ΕΕ) 2015/849 του Ευρωπαϊκού Κοινοβουλίου και του Συμβουλίου της 20ης Μαΐου 2015, σχετικά με την πρόληψη της χρησιμοποίησης του χρηματοπιστωτικού συστήματος για τη νομιμοποίηση εσόδων από παράνομες δραστηριότητες ή για τη χρηματοδότηση της τρομοκρατίας, την

τροποποίηση του κανονισμού (ΕΕ) αριθμ. 648/2012 του Ευρωπαϊκού Κοινοβουλίου και του Συμβουλίου, και την κατάργηση της οδηγίας 2005/60/ΕΚ του Ευρωπαϊκού Κοινοβουλίου και του Συμβουλίου και της οδηγίας 2006/70/ΕΚ της Επιτροπής (ΕΕ L 141/05.06.2015) και τα εγκλήματα των άρθρων 2 και 39 του ν. 4557/2018 (Α' 139),

**στ) παιδική εργασία και άλλες μορφές εμπορίας ανθρώπων**, όπως ορίζονται στο άρθρο 2 της Οδηγίας 2011/36/ΕΕ του Ευρωπαϊκού Κοινοβουλίου και του Συμβουλίου της 5ης Απριλίου 2011, για την πρόληψη και την καταπολέμηση της εμπορίας ανθρώπων και για την προστασία των θυμάτων της, καθώς και για την αντικατάσταση της απόφασης-πλαίσιο 2002/629/ΔΕΥ του Συμβουλίου (ΕΕ L 101 της 15.4.2011, σ. 1), και τα εγκλήματα του άρθρου 323Α του Ποινικού Κώδικα (εμπορία ανθρώπων).

Ο οικονομικός φορέας αποκλείεται, επίσης, όταν το πρόσωπο εις βάρος του οποίου εκδόθηκε αμετάκλητη καταδικαστική απόφαση είναι μέλος του διοικητικού, διευθυντικού ή εποπτικού οργάνου του ή έχει εξουσία εκπροσώπησης, λήψης αποφάσεων ή ελέγχου σε αυτό. Η υποχρέωση του προηγούμενου εδαφίου αφορά:

- στις περιπτώσεις εταιρειών περιορισμένης ευθύνης (Ε.Π.Ε.) ιδιωτικών κεφαλαιουχικών εταιρειών (Ι.Κ.Ε.) και προσωπικών εταιρειών (Ο.Ε. και Ε.Ε.) τους διαχειριστές.
- στις περιπτώσεις ανωνύμων εταιρειών (Α.Ε.), τον διευθύνοντα Σύμβουλο, τα μέλη του Διοικητικού Συμβουλίου, καθώς και τα πρόσωπα στα οποία με απόφαση του Διοικητικού Συμβουλίου έχει ανατεθεί το σύνολο της διαχείρισης και εκπροσώπησης της εταιρείας.
- στις περιπτώσεις Συνεταιρισμών, τα μέλη του Διοικητικού Συμβουλίου.
- σε όλες τις υπόλοιπες περιπτώσεις νομικών προσώπων, τον κατά περίπτωση νόμιμο εκπρόσωπο.

**Εάν στις ως άνω περιπτώσεις (α) έως (στ) η κατά τα ανωτέρω περίοδος αποκλεισμού δεν έχει καθοριστεί με αμετάκλητη απόφαση, αυτή ανέρχεται σε πέντε (5) έτη από την ημερομηνία της καταδίκης με αμετάκλητη απόφαση.**

**2.2.3.2.** Επίσης, αποκλείεται από τη συμμετοχή στην παρούσα διαδικασία σύναψης σύμβασης προσφέρων οικονομικός φορέας στις ακόλουθες περιπτώσεις:

- α) όταν ο οικονομικός φορέας έχει αθετήσει τις υποχρεώσεις του όσον αφορά στην καταβολή φόρων ή εισφορών κοινωνικής ασφάλισης και αυτό έχει διαπιστωθεί από δικαστική ή διοικητική απόφαση με τελεσίδικη και δεσμευτική ισχύ, σύμφωνα με διατάξεις της χώρας όπου είναι εγκατεστημένος ή την εθνική νομοθεσία ή
- β) όταν ο Αναθέτων Φορέας μπορεί να αποδείξει με τα κατάλληλα μέσα ότι ο οικονομικός φορέας έχει αθετήσει τις υποχρεώσεις του όσον αφορά την καταβολή φόρων ή εισφορών κοινωνικής ασφάλισης.

Αν ο οικονομικός φορέας είναι Έλληνας πολίτης ή έχει την εγκατάστασή του στην Ελλάδα, οι υποχρεώσεις του που αφορούν τις εισφορές κοινωνικής ασφάλισης καλύπτουν τόσο την κύρια όσο και την επικουρική ασφάλιση.

Οι υποχρεώσεις των περ. α' και β' της παρ. 2.2.3.2 θεωρείται ότι δεν έχουν αθετηθεί εφόσον δεν έχουν καταστεί ληξιπρόθεσμες ή εφόσον αυτές έχουν υπαχθεί σε δεσμευτικό διακανονισμό που τηρείται.

Δεν αποκλείεται ο οικονομικός φορέας, όταν έχει εκπληρώσει τις υποχρεώσεις του είτε καταβάλλοντας τους φόρους ή τις εισφορές κοινωνικής ασφάλισης που οφείλει, συμπεριλαμβανομένων, κατά περίπτωση, των δεδουλευμένων τόκων ή των προστίμων είτε υπαγόμενος σε δεσμευτικό διακανονισμό για την καταβολή τους στο μέτρο που τηρεί τους όρους του δεσμευτικού κανονισμού.

**2.2.3.3.** Κατ' εξαίρεση ο οικονομικός φορέας δεν αποκλείεται, όταν ο αποκλεισμός, σύμφωνα με την παράγραφο 2.2.3.2, θα ήταν σαφώς δυσανάλογος, ιδίως όταν μόνο μικρά ποσά των φόρων ή των εισφορών κοινωνικής ασφάλισης δεν έχουν καταβληθεί ή όταν ο οικονομικός φορέας ενημερώθηκε σχετικά με το ακριβές ποσό που οφείλεται λόγω αθέτησης των υποχρεώσεών του όσον αφορά στην καταβολή φόρων ή εισφορών κοινωνικής ασφάλισης σε χρόνο κατά τον οποίο δεν είχε τη δυνατότητα να λάβει μέτρα, σύμφωνα με το τελευταίο εδάφιο της παρ. 2 του άρθρου 73 ν. 4412/2016, πριν από την εκπνοή της προθεσμίας της προθεσμίας υποβολής προσφοράς.

**2.2.3.4.** Αποκλείεται από τη συμμετοχή στη διαδικασία σύναψης της παρούσας σύμβασης, ο οικονομικός φορέας σε οποιαδήποτε από τις ακόλουθες καταστάσεις:

(α) εάν έχει αθετήσει τις υποχρεώσεις που απορρέουν από τις διατάξεις της **περιβαλλοντικής, κοινωνικοασφαλιστικής και εργατικής νομοθεσίας**, που έχουν θεσπισθεί με το δίκαιο της Ευρωπαϊκής Ένωσης, το εθνικό δίκαιο, συλλογικές συμβάσεις ή διεθνείς διατάξεις περιβαλλοντικού, κοινωνικού και εργατικού δικαίου, όπως προβλέπονται στην παρ. 2 του άρθρου 253 του ν. 4412/2016,

(β) εάν τελεί υπό πτώχευση ή έχει υπαχθεί σε διαδικασία εξυγίανσης ή ειδικής εκκαθάρισης ή τελεί υπό αναγκαστική διαχείριση από εκκαθαριστή ή από το δικαστήριο ή έχει υπαχθεί σε διαδικασία πτωχευτικού συμβιβασμού ή έχει αναστείλει τις επιχειρηματικές του δραστηριότητες ή εάν βρίσκεται σε οποιαδήποτε ανάλογη κατάσταση προκύπτουσα από παρόμοια διαδικασία, προβλεπόμενη σε εθνικές διατάξεις νόμου. Ο Αναθέτων Φορέας μπορεί να μην αποκλείει έναν οικονομικό φορέα ο οποίος βρίσκεται σε μία εκ των καταστάσεων που αναφέρονται στην περίπτωση αυτή, υπό την προϋπόθεση ότι αποδεικνύει

ότι ο εν λόγω φορέας είναι σε θέση να εκτελέσει τη σύμβαση, λαμβάνοντας υπόψη τις ισχύουσες διατάξεις και τα μέτρα για τη συνέχιση της επιχειρηματικής του λειτουργίας,

(γ) εάν, με την επιφύλαξη της παραγράφου 3β του άρθρου 44 του ν. 3959/2011, υπάρχουν επαρκώς εύλογες ενδείξεις που οδηγούν στο συμπέρασμα ότι ο οικονομικός φορέας συνήψε συμφωνίες με άλλους οικονομικούς φορείς με στόχο τη στρέβλωση του ανταγωνισμού,

δ) εάν μία κατάσταση σύγκρουσης συμφερόντων κατά την έννοια του άρθρου 262 του ν. 4412/2016 δεν μπορεί να θεραπευθεί αποτελεσματικά με άλλα, λιγότερο παρεμβατικά, μέσα,

(ε) εάν μία κατάσταση στρέβλωσης του ανταγωνισμού από την πρότερη συμμετοχή του οικονομικού φορέα κατά την προετοιμασία της διαδικασίας σύναψης σύμβασης, κατά τα οριζόμενα στο άρθρο 280 του ν. 4412/2016, δεν μπορεί να θεραπευθεί με άλλα, λιγότερο παρεμβατικά, μέσα,

(στ) εάν έχει επιδείξει σοβαρή ή επαναλαμβανόμενη πλημμέλεια κατά την εκτέλεση ουσιώδους απαίτησης στο πλαίσιο προηγούμενης δημόσιας σύμβασης, προηγούμενης σύμβασης με αναθέτοντα φορέα ή προηγούμενης σύμβασης παραχώρησης που είχε ως αποτέλεσμα την πρόωρη καταγγελία της προηγούμενης σύμβασης, αποζημιώσεις ή άλλες παρόμοιες κυρώσεις,

(ζ) εάν έχει κριθεί ένοχος σοβαρών ψευδών δηλώσεων κατά την παροχή των πληροφοριών που απαιτούνται για την εξακρίβωση της απουσίας των λόγων αποκλεισμού ή την πλήρωση των κριτηρίων επιλογής, έχει αποκρύψει τις πληροφορίες αυτές ή δεν είναι σε θέση να προσκομίσει τα δικαιολογητικά που απαιτούνται κατ' εφαρμογή άρθρου 2.2.9.2 της παρούσας,

(η) εάν επιχείρησε να επηρεάσει με αθέμιτο τρόπο τη διαδικασία λήψης αποφάσεων του Αναθέτοντος Φορέα, να αποκτήσει εμπιστευτικές πληροφορίες που ενδέχεται να του αποφέρουν αθέμιτο πλεονέκτημα στη διαδικασία σύναψης σύμβασης ή να παράσχει εξ αμελείας παραπλανητικές πληροφορίες που ενδέχεται να επηρεάσουν ουσιωδώς τις αποφάσεις που αφορούν τον αποκλεισμό, την επιλογή ή την ανάθεση,

(θ) εάν έχει διαπράξει σοβαρό επαγγελματικό παράπτωμα, το οποίο θέτει εν αμφιβόλω την ακεραιότητά του.

**Εάν στις ως άνω περιπτώσεις (α) έως (θ) η περίοδος αποκλεισμού του οικονομικού φορέα από δημόσιες συμβάσεις, σύμφωνα με τα άρθρα 306 και 74 του ν. 4412/2016, δεν έχει καθοριστεί με αμετάκλητη απόφαση, αυτή ανέρχεται σε τρία (3) έτη από την ημερομηνία του σχετικού γεγονότος.**

**2.2.3.5.** Δεν απαιτείται στην παρούσα σύμβαση απόδειξη ονομαστικοποίησης μέχρι φυσικού προσώπου μετοχών ανώνυμης εταιρείας, σύμφωνα με τα οριζόμενα στον ν. 3310/2005 (Α' 30).

**2.2.3.6.** Ο οικονομικός φορέας αποκλείεται σε οποιοδήποτε χρονικό σημείο κατά τη διάρκεια της διαδικασίας σύναψης της παρούσας σύμβασης, όταν αποδεικνύεται ότι βρίσκεται, λόγω πράξεων ή παραλείψεών του, είτε πριν είτε κατά τη διαδικασία, σε μία από τις ως άνω περιπτώσεις.

**2.2.3.7.** Οικονομικός φορέας που εμπίπτει σε μια από τις καταστάσεις που αναφέρονται στις παραγράφους 2.2.3.1 και 2.2.3.4, εκτός από την περ. β αυτής, μπορεί να προσκομίζει στοιχεία, προκειμένου να αποδείξει ότι τα μέτρα που έλαβε επαρκούν για να αποδείξουν την αξιοπιστία του, παρότι συντρέχει ο σχετικός λόγος αποκλεισμού (αυτοκάθαρση). Για τον σκοπό αυτόν, ο οικονομικός φορέας αποδεικνύει ότι έχει καταβάλει ή έχει δεσμευθεί να καταβάλει αποζημίωση για ζημίες που προκλήθηκαν από το ποινικό αδίκημα ή το παράπτωμα, ότι έχει διευκρινίσει τα γεγονότα και τις περιστάσεις με ολοκληρωμένο τρόπο, μέσω ενεργού συνεργασίας με τις ερευνητικές αρχές, και έχει λάβει συγκεκριμένα τεχνικά και οργανωτικά μέτρα, καθώς και μέτρα σε επίπεδο προσωπικού κατάλληλα για την αποφυγή περαιτέρω ποινικών αδικημάτων ή παραπτωμάτων. Τα μέτρα που λαμβάνονται από τους οικονομικούς φορείς αξιολογούνται σε συνάρτηση με τη σοβαρότητα και τις ιδιαίτερες περιστάσεις του ποινικού αδικήματος ή του παραπτώματος. Εάν τα στοιχεία κριθούν επαρκή, ο εν λόγω οικονομικός φορέας δεν αποκλείεται από τη διαδικασία σύναψης σύμβασης. Αν τα μέτρα κριθούν ανεπαρκή, γνωστοποιείται στον οικονομικό φορέα το σκεπτικό της απόφασης αυτής. Οικονομικός φορέας που έχει αποκλειστεί, σύμφωνα με τις κείμενες διατάξεις, με τελεσίδικη απόφαση, σε εθνικό επίπεδο, από τη συμμετοχή σε διαδικασίες σύναψης σύμβασης ή ανάθεσης παραχώρησης δεν μπορεί να κάνει χρήση της ανωτέρω δυνατότητας κατά την περίοδο του αποκλεισμού που ορίζεται στην εν λόγω απόφαση.

**2.2.3.8.** Η απόφαση για την διαπίστωση της επάρκειας ή μη των επανορθωτικών μέτρων κατά την προηγούμενη παράγραφο εκδίδεται σύμφωνα με τα οριζόμενα στις παρ. 8 και 9 του άρθρου 73 του ν. 4412/2016.

**2.2.3.9.** Οικονομικός φορέας, σε βάρος του οποίου έχει επιβληθεί η κύρωση του οριζόντιου αποκλεισμού σύμφωνα με τις κείμενες διατάξεις και για το χρονικό διάστημα που αυτή ορίζει, αποκλείεται από την παρούσα διαδικασία σύναψης της σύμβασης.

## Κριτήρια Επιλογής

### **2.2.4 Καταλληλότητα άσκησης επαγγελματικής δραστηριότητας**

Οι οικονομικοί φορείς που συμμετέχουν στη διαδικασία σύναψης της παρούσας σύμβασης απαιτείται να ασκούν δραστηριότητα συναφή με το αντικείμενο της σύμβασης.

Οι οικονομικοί φορείς που είναι εγκατεστημένοι σε κράτος μέλος της Ευρωπαϊκής Ένωσης απαιτείται να είναι εγγεγραμμένοι σε ένα από τα επαγγελματικά ή εμπορικά μητρώα που τηρούνται στο κράτος εγκατάστασής τους ή να ικανοποιούν οποιαδήποτε άλλη απαίτηση ορίζεται στο Παράρτημα XI του Προσαρτήματος Α' του ν. 4412/2016. Στην περίπτωση οικονομικών φορέων εγκατεστημένων σε κράτος μέλος του Ευρωπαϊκού Οικονομικού Χώρου (Ε.Ο.Χ) ή σε τρίτες χώρες που έχουν προσχωρήσει στη ΣΔΣ, ή σε τρίτες χώρες που δεν εμπίπτουν στην προηγούμενη περίπτωση και έχουν συνάψει διμερείς ή πολυμερείς συμφωνίες με την Ένωση σε θέματα διαδικασιών ανάθεσης δημοσίων συμβάσεων, απαιτείται να είναι εγγεγραμμένοι σε αντίστοιχα επαγγελματικά ή εμπορικά μητρώα. Οι εγκατεστημένοι στην Ελλάδα οικονομικοί φορείς απαιτείται να είναι εγγεγραμμένοι στο οικείο επαγγελματικό μητρώο, εφόσον, κατά την κείμενη νομοθεσία, απαιτείται η εγγραφή τους για την υπό ανάθεση υπηρεσία. Στην περίπτωση ένωσης οικονομικών φορέων η παραπάνω απαίτηση θα πρέπει να καλύπτεται από όλα τα μέλη της ένωσης.

### **2.2.5 Οικονομική και χρηματοοικονομική επάρκεια**

Δεν απαιτείται.

### **2.2.6 Τεχνική και επαγγελματική ικανότητα**

Δεν απαιτείται.

### **2.2.7 Πρότυπα διασφάλισης ποιότητας, πρότυπα περιβαλλοντικής διαχείρισης**

Δεν απαιτείται.

### **2.2.8 Στήριξη στην ικανότητα τρίτων – Υπεργολαβία**

#### **2.2.8.1. Στήριξη στην ικανότητα τρίτων**

Οι οικονομικοί φορείς μπορούν, όσον αφορά τα κριτήρια της οικονομικής και χρηματοοικονομικής επάρκειας (της παραγράφου 2.2.5) και τα σχετικά με την τεχνική και επαγγελματική ικανότητα (της παραγράφου 2.2.6), να στηρίζονται στις ικανότητες άλλων φορέων, ασχέτως της νομικής φύσης των δεσμών τους με αυτούς. Στην περίπτωση αυτή,

αποδεικνύουν ότι θα έχουν στη διάθεσή τους τους αναγκαίους πόρους, με την προσκόμιση της σχετικής δέσμευσης των φορέων στην ικανότητα των οποίων στηρίζονται.

Ειδικά, όσον αφορά στα κριτήρια επαγγελματικής ικανότητας που σχετίζονται με τους τίτλους σπουδών και τα επαγγελματικά προσόντα ή με την σχετική επαγγελματική εμπειρία, οι οικονομικοί φορείς, μπορούν να στηρίζονται στις ικανότητες άλλων φορέων, μόνο, εάν οι τελευταίοι θα εκτελέσουν τις εργασίες ή τις υπηρεσίες για τις οποίες απαιτούνται οι συγκεκριμένες ικανότητες.

Όταν οι οικονομικοί φορείς στηρίζονται στις ικανότητες άλλων φορέων όσον αφορά τα κριτήρια που σχετίζονται με την απαιτούμενη με τη διακήρυξη οικονομική και χρηματοοικονομική επάρκεια, οι εν λόγω οικονομικοί φορείς και αυτοί στους οποίους στηρίζονται είναι από κοινού υπεύθυνοι για την εκτέλεση της σύμβασης.

Υπό τους ίδιους όρους οι ενώσεις οικονομικών φορέων μπορούν να στηρίζονται στις ικανότητες των συμμετεχόντων στην ένωση ή άλλων φορέων.

Ο Αναθέτων Φορέας ελέγχει αν οι οικονομικοί φορείς, στις ικανότητες των οποίων προτίθεται να στηριχθεί ο οικονομικός φορέας, πληρούν κατά περίπτωση τα σχετικά κριτήρια επιλογής και εάν συντρέχουν λόγοι αποκλεισμού της παραγράφου 2.2.3.. Ο οικονομικός φορέας υποχρεούται να αντικαταστήσει έναν φορέα στην ικανότητα του οποίου στηρίζεται, εφόσον ο τελευταίος δεν πληροί το σχετικό κριτήριο επιλογής ή για τον οποίο συντρέχουν λόγοι αποκλεισμού, εντός προθεσμίας τριάντα (30) ημερών από την σχετική ηλεκτρονική πρόσκληση από την σχετική πρόσκληση του Αναθέτοντος Φορέα, η οποία απευθύνεται στον οικονομικό φορέα μέσω της λειτουργικότητας «Επικοινωνία» του ΕΣΗΔΗΣ. Ο φορέας που αντικαθιστά φορέα του προηγούμενου εδαφίου δεν επιτρέπεται να αντικατασταθεί εκ νέου.

#### **2.2.8.2. Υπεργολαβία**

Ο οικονομικός φορέας αναφέρει στην προσφορά του το τμήμα της σύμβασης που προτίθεται να αναθέσει υπό μορφή υπεργολαβίας σε τρίτους, καθώς και τους υπεργολάβους που προτείνει. Στην περίπτωση που ο προσφέρων αναφέρει στην προσφορά του ότι προτίθεται να αναθέσει τμήμα(τα) της σύμβασης υπό μορφή υπεργολαβίας σε τρίτους σε ποσοστό που υπερβαίνει το τριάντα τοις εκατό (30%) της συνολικής αξίας της σύμβασης, ο Αναθέτων Φορέας ελέγχει ότι δεν συντρέχουν οι λόγοι αποκλεισμού της παραγράφου 2.2.3 της παρούσας. Ο οικονομικός φορέας υποχρεούται να αντικαταστήσει έναν υπεργολάβο, εφόσον συντρέχουν στο πρόσωπό του λόγοι αποκλεισμού της ως άνω παραγράφου 2.2.3.

### 2.2.9 Κανόνες απόδειξης ποιοτικής επιλογής

Το δικαίωμα συμμετοχής των οικονομικών φορέων και οι όροι και προϋποθέσεις συμμετοχής τους, όπως ορίζονται στις παραγράφους 2.2.1 έως 2.2.8, κρίνονται κατά την υποβολή της προσφοράς δια του ΕΕΕΣ κατά τα οριζόμενα στην παράγραφο 2.2.9.1, κατά την υποβολή των δικαιολογητικών της παραγράφου 2.2.9.2 και κατά τη σύναψη της σύμβασης δια της υπεύθυνης δήλωσης, της περ. δ' της παρ. 3 του άρθρου 105 του ν. 4412/2016.

Στην περίπτωση που ο οικονομικός φορέας στηρίζεται στις ικανότητες άλλων φορέων, σύμφωνα με την παράγραφο 2.2.8 της παρούσας, οι φορείς στην ικανότητα των οποίων στηρίζεται υποχρεούνται να αποδεικνύουν, κατά τα οριζόμενα στις παραγράφους 2.2.9.1 και 2.2.9.2, ότι δεν συντρέχουν οι λόγοι αποκλεισμού της παραγράφου 2.2.3 της παρούσας και ότι πληρούν τα σχετικά κριτήρια επιλογής κατά περίπτωση (παράγραφοι 2.2.5 και 2.2.6).

Στην περίπτωση που ο οικονομικός φορέας αναφέρει στην προσφορά του ότι προτίθεται να αναθέσει τμήμα(τα) της σύμβασης υπό μορφή υπεργολαβίας σε τρίτους σε ποσοστό που υπερβαίνει το τριάντα τοις εκατό (30%) της συνολικής αξίας της σύμβασης, οι υπεργολάβοι υποχρεούνται να αποδεικνύουν, κατά τα οριζόμενα στις παραγράφους 2.2.9.1 και 2.2.9.2, ότι δεν συντρέχουν οι λόγοι αποκλεισμού της παραγράφου 2.2.3 της παρούσας.

Αν επέλθουν μεταβολές στις προϋποθέσεις τις οποίες οι προσφέροντες δηλώσουν ότι πληρούν, σύμφωνα με το παρόν άρθρο, οι οποίες επέλθουν ή για τις οποίες λάβουν γνώση μετά την συμπλήρωση του ΕΕΕΣ και μέχρι την ημέρα της έγγραφης πρόσκλησης για την σύναψη του συμφωνητικού οι προσφέροντες οφείλουν να ενημερώσουν αμελλητί τον Αναθέτοντα Φορέα.

#### 2.2.9.1 Προκαταρκτική απόδειξη κατά την υποβολή προσφορών

Προς προκαταρκτική απόδειξη ότι οι προσφέροντες οικονομικοί φορείς: α) δεν βρίσκονται σε μία από τις καταστάσεις της παραγράφου 2.2.3 και β) πληρούν τα σχετικά κριτήρια επιλογής των παραγράφων 2.2.4, 2.2.5, 2.2.6 και 2.2.7 της παρούσας, προσκομίζουν **κατά την υποβολή της προσφοράς τους ως δικαιολογητικό συμμετοχής**, το Ευρωπαϊκό Ενιαίο Έγγραφο Σύμβασης (ΕΕΕΣ), σύμφωνα με το επισυναπτόμενο στην παρούσα Παράρτημα ΙΙ, το οποίο ισοδυναμεί με ενημερωμένη υπεύθυνη δήλωση, με τις συνέπειες του ν. 1599/1986. Το ΕΕΕΣ καταρτίζεται βάσει του τυποποιημένου εντύπου του Παραρτήματος 2 του Κανονισμού (ΕΕ) 2016/7 και συμπληρώνεται από τους προσφέροντες οικονομικούς φορείς. Το ΕΕΕΣ φέρει υπογραφή με ημερομηνία εντός του χρονικού διαστήματος κατά το οποίο μπορούν να υποβάλλονται προσφορές. Αν στο διάστημα που μεσολαβεί μεταξύ της

ημερομηνίας υπογραφής του ΕΕΕΣ και της καταληκτικής ημερομηνίας υποβολής προσφορών έχουν επέλθει μεταβολές στα δηλωθέντα στοιχεία, εκ μέρους του, στο ΕΕΕΣ, ο οικονομικός φορέας αποσύρει την προσφορά του, χωρίς να απαιτείται απόφαση του Αναθέτοντος Φορέα. Στη συνέχεια μπορεί να την υποβάλει εκ νέου με επίκαιρο ΕΕΕΣ. Ο οικονομικός φορέας δύναται να διευκρινίζει τις δηλώσεις και πληροφορίες που παρέχει στο ΕΕΕΣ με συνοδευτική υπεύθυνη δήλωση, την οποία υποβάλλει μαζί με το ΕΕΕΣ.

Κατά την υποβολή του ΕΕΕΣ, καθώς και της συνοδευτικής υπεύθυνης δήλωσης, είναι δυνατή, με μόνη την υπογραφή του κατά περίπτωση εκπροσώπου του οικονομικού φορέα, η προκαταρκτική απόδειξη των λόγων αποκλεισμού που αναφέρονται στην παράγραφο 2.2.3 της παρούσας, για το σύνολο των φυσικών προσώπων που είναι μέλη του διοικητικού, διευθυντικού ή εποπτικού οργάνου του ή έχουν εξουσία εκπροσώπησης, λήψης αποφάσεων ή ελέγχου σε αυτόν.

Ως εκπρόσωπος του οικονομικού φορέα νοείται ο νόμιμος εκπρόσωπος αυτού, όπως προκύπτει από το ισχύον καταστατικό ή το πρακτικό εκπροσώπησης του κατά το χρόνο υποβολής της προσφοράς ή το αρμοδίως εξουσιοδοτημένο φυσικό πρόσωπο να εκπροσωπεί τον οικονομικό φορέα για διαδικασίες σύναψης συμβάσεων ή για συγκεκριμένη διαδικασία σύναψης σύμβασης.

Στην περίπτωση υποβολής προσφοράς από ένωση οικονομικών φορέων, το Ευρωπαϊκό Ενιαίο Έγγραφο Σύμβασης (ΕΕΕΣ), υποβάλλεται χωριστά από κάθε μέλος της ένωσης. Στο ΕΕΕΣ απαραίτητως πρέπει να προσδιορίζεται η έκταση και το είδος της συμμετοχής του (συμπεριλαμβανομένης της κατανομής αμοιβής μεταξύ τους) κάθε μέλους της ένωσης, καθώς και ο εκπρόσωπος/συντονιστής αυτής.

Ο οικονομικός φορέας φέρει την ειδική υποχρέωση, να δηλώσει, μέσω του ΕΕΕΣ, την κατάστασή του σε σχέση με τους λόγους που προβλέπονται στο άρθρο 73 του ν. 4412/2016 και παραγράφου 2.2.3 της παρούσης και ταυτόχρονα να επικαλεσθεί και τυχόν ληφθέντα μέτρα προς αποκατάσταση της αξιοπιστίας του.

Ιδίως επισημαίνεται ότι, κατά την απάντηση οικονομικού φορέα στο σχετικό πεδίο του ΕΕΕΣ για τυχόν σύναψη συμφωνιών με άλλους οικονομικούς φορείς με στόχο τη στρέβλωση του ανταγωνισμού, η συνδρομή περιστάσεων, όπως η πάροδος της τριετούς περιόδου της ισχύος του λόγου αποκλεισμού (παραγράφου 10 του άρθρου 73) ή η εφαρμογή της διάταξης της παραγράφου 3β του άρθρου 44 του ν. 3959/2011, σύμφωνα με την περ. γ της παραγράφου 2.2.3.4 της παρούσης, αναλύεται στο σχετικό πεδίο που προβάλλει κατόπιν θετικής απάντησης.

Όσον αφορά στις υποχρεώσεις του όσον αφορά στην καταβολή φόρων ή εισφορών κοινωνικής ασφάλισης (περ. α' και β' της παρ. 2 του άρθρου 73 του ν. 4412/2016) αυτές θεωρείται ότι δεν έχουν αθετηθεί εφόσον δεν έχουν καταστεί ληξιπρόθεσμες ή εφόσον έχουν υπαχθεί σε δεσμευτικό διακανονισμό που τηρείται. Στην περίπτωση αυτή, ο οικονομικός φορέας δεν υποχρεούται να απαντήσει καταφατικά στο σχετικό πεδίο του ΕΕΕΣ με το οποίο ερωτάται εάν ο οικονομικός φορέας έχει ανεκπλήρωτες υποχρεώσεις όσον αφορά στην καταβολή φόρων ή εισφορών κοινωνικής ασφάλισης ή, κατά περίπτωση, εάν έχει αθετήσει τις παραπάνω υποχρεώσεις του.

### **2.2.9.2 Αποδεικτικά μέσα**

**A.** Για την απόδειξη της μη συνδρομής λόγων αποκλεισμού κατ' άρθρο 2.2.3 και της πλήρωσης των κριτηρίων ποιοτικής επιλογής κατά τις παραγράφους 2.2.4, 2.2.5, 2.2.6 και 2.2.7, οι οικονομικοί φορείς προσκομίζουν τα δικαιολογητικά του παρόντος. Η προσκόμιση των εν λόγω δικαιολογητικών γίνεται κατά τα οριζόμενα στην παράγραφο 3.2 από τον προσωρινό ανάδοχο. Ο Αναθέτων Φορέας μπορεί να ζητεί από προσφέροντες, σε οποιοδήποτε χρονικό σημείο κατά τη διάρκεια της διαδικασίας, να υποβάλλουν όλα ή ορισμένα δικαιολογητικά, όταν αυτό απαιτείται για την ορθή διεξαγωγή της διαδικασίας.

Οι οικονομικοί φορείς δεν υποχρεούνται να υποβάλλουν δικαιολογητικά ή άλλα αποδεικτικά στοιχεία, αν και στο μέτρο που ο Αναθέτων Φορέας έχει τη δυνατότητα να λαμβάνει τα πιστοποιητικά ή τις συναφείς πληροφορίες απευθείας μέσω πρόσβασης σε εθνική βάση δεδομένων σε οποιοδήποτε κράτος - μέλος της Ένωσης, η οποία διατίθεται δωρεάν, όπως εθνικό μητρώο συμβάσεων, εικονικό φάκελο επιχείρησης, ηλεκτρονικό σύστημα αποθήκευσης εγγράφων ή σύστημα προεπιλογής. Η δήλωση για την πρόσβαση σε εθνική βάση δεδομένων εμπεριέχεται στο Ευρωπαϊκό Ενιαίο Έγγραφο Σύμβασης (ΕΕΕΣ), στο οποίο περιέχονται επίσης οι πληροφορίες που απαιτούνται για τον συγκεκριμένο σκοπό, όπως η ηλεκτρονική διεύθυνση της βάσης δεδομένων, τυχόν δεδομένα αναγνώρισης και, κατά περίπτωση, η απαραίτητη δήλωση συναίνεσης.

Οι οικονομικοί φορείς δεν υποχρεούνται να υποβάλουν δικαιολογητικά, όταν ο Αναθέτων Φορέας που έχει αναθέσει τη σύμβαση διαθέτει ήδη τα ως άνω δικαιολογητικά και αυτά εξακολουθούν να ισχύουν.

Τα δικαιολογητικά του παρόντος υποβάλλονται και γίνονται αποδεκτά σύμφωνα με την παράγραφο 2.4.2.5 και 3.2 της παρούσας.

Τα αποδεικτικά έγγραφα συντάσσονται στην ελληνική γλώσσα ή συνοδεύονται από επίσημη μετάφρασή τους στην ελληνική γλώσσα σύμφωνα με την παράγραφο 2.1.4.

**B. 1.** Για την απόδειξη της μη συνδρομής των λόγων αποκλεισμού της παραγράφου 2.2.3 οι προσφέροντες οικονομικοί φορείς προσκομίζουν αντίστοιχα τα δικαιολογητικά που αναφέρονται παρακάτω:

Αν το αρμόδιο για την έκδοση των ανωτέρω κράτος-μέλος ή χώρα δεν εκδίδει τέτοιου είδους έγγραφα ή πιστοποιητικά ή όπου το έγγραφο ή τα πιστοποιητικά αυτά δεν καλύπτουν όλες τις περιπτώσεις που αναφέρονται στις παραγράφους 2.2.3.1 και 2.2.3.2 περ. α' και β', καθώς και στην περ. β' της παραγράφου 2.2.3.4, τα έγγραφα ή τα πιστοποιητικά μπορεί να αντικαθίστανται από ένορκη βεβαίωση ή, στα κράτη - μέλη ή στις χώρες όπου δεν προβλέπεται ένορκη βεβαίωση, από υπεύθυνη δήλωση του ενδιαφερομένου ενώπιον αρμόδιας δικαστικής ή διοικητικής αρχής, συμβολαιογράφου ή αρμόδιου επαγγελματικού ή εμπορικού οργανισμού του κράτους - μέλους ή της χώρας καταγωγής ή της χώρας όπου είναι εγκατεστημένος ο οικονομικός φορέας. Οι αρμόδιες δημόσιες αρχές παρέχουν, όπου κρίνεται αναγκαίο, επίσημη δήλωση στην οποία αναφέρεται ότι δεν εκδίδονται τα έγγραφα ή τα πιστοποιητικά της παρούσας παραγράφου ή ότι τα έγγραφα αυτά δεν καλύπτουν όλες τις περιπτώσεις που αναφέρονται στις παραγράφους 2.2.3.1 και 2.2.3.2 περ. α' και β', καθώς και στην περ. β' της παραγράφου 2.2.3.4. Οι επίσημες δηλώσεις καθίστανται διαθέσιμες μέσω του επιγραμμικού αποθετηρίου πιστοποιητικών (e-Certis) του άρθρου 81 του ν. 4412/2016.

Ειδικότερα οι οικονομικοί φορείς προσκομίζουν, **όταν ζητηθεί από τον Αναθέτοντα Φορέα**, εκτός αν ορίζεται διαφορετικά με ειδικότερο όρο της παρούσας διακήρυξης:

**α)** για την παράγραφο 2.2.3.1 απόσπασμα του σχετικού μητρώου, όπως του ποινικού μητρώου ή, ελλείψει αυτού, ισοδύναμο έγγραφο που εκδίδεται από αρμόδια δικαστική ή διοικητική αρχή του κράτους-μέλους ή της χώρας καταγωγής ή της χώρας όπου είναι εγκατεστημένος ο οικονομικός φορέας, από το οποίο προκύπτει ότι πληρούνται αυτές οι προϋποθέσεις, που να έχει εκδοθεί έως τρεις (3) μήνες πριν από την υποβολή του.

Η υποχρέωση προσκόμισης του ως άνω αποσπάσματος αφορά και στα μέλη του διοικητικού, διευθυντικού ή εποπτικού οργάνου του εν λόγω οικονομικού φορέα ή στα πρόσωπα που έχουν εξουσία εκπροσώπησης, λήψης αποφάσεων ή ελέγχου σε αυτό κατά τα ειδικότερα αναφερόμενα στην ως άνω παράγραφο 2.2.3.1,

**β)** για την παράγραφο 2.2.3.2 πιστοποιητικό που εκδίδεται από την αρμόδια αρχή του οικείου κράτους - μέλους ή χώρας, που να είναι εν ισχύ κατά το χρόνο υποβολής του, άλλως, στην περίπτωση που δεν αναφέρεται σε αυτό χρόνος ισχύος, που να έχει εκδοθεί έως τρεις (3) μήνες πριν από την υποβολή του

Ιδίως οι οικονομικοί φορείς που είναι εγκατεστημένοι στην Ελλάδα προσκομίζουν:

**i)** Για την απόδειξη της εκπλήρωσης των φορολογικών υποχρεώσεων της παραγράφου 2.2.3.2 περίπτωση α' αποδεικτικό ενημερότητας εκδιδόμενο από την Α.Α.Δ.Ε.. Σε περίπτωση οφειλής μικρών ποσών φόρων που δεν έχουν καταβληθεί, σύμφωνα με την παράγραφο 2.2.3.3 περ. β της παρούσας, προσκομίζεται από τον οικονομικό φορέα και βεβαίωση οφειλής από την ΑΑΔΕ.

**ii)** Για την απόδειξη της εκπλήρωσης των υποχρεώσεων προς τους οργανισμούς κοινωνικής ασφάλισης της παραγράφου 2.2.3.2 περίπτωση α' πιστοποιητικό εκδιδόμενο από τον ΕΦΚΑ. Σε περίπτωση οφειλής μικρών ποσών ασφαλιστικών εισφορών που δεν έχουν καταβληθεί, σύμφωνα με την παράγραφο 2.2.3.3 περ. β της παρούσας, προσκομίζεται από τον οικονομικό φορέα και βεβαίωση οφειλής από τον ΕΦΚΑ.

**iii)** Για την παράγραφο 2.2.3.2 περίπτωση α', πλέον των ως άνω πιστοποιητικών, υπεύθυνη δήλωση ότι δεν έχει εκδοθεί δικαστική ή διοικητική απόφαση με τελεσίδικη και δεσμευτική ισχύ για την αθέτηση των υποχρεώσεών τους όσον αφορά στην καταβολή φόρων ή εισφορών κοινωνικής ασφάλισης.

**γ)** για την παράγραφο 2.2.3.4 περίπτωση β' πιστοποιητικό που εκδίδεται από την αρμόδια αρχή του οικείου κράτους - μέλους ή χώρας, που να έχει εκδοθεί έως τρεις (3) μήνες πριν από την υποβολή του.

Ιδίως οι οικονομικοί φορείς που είναι εγκατεστημένοι στην Ελλάδα προσκομίζουν:

**i)** Ενιαίο Πιστοποιητικό Δικαστικής Φερεγγυότητας από το αρμόδιο Πρωτοδικείο, από το οποίο προκύπτει ότι δεν τελούν υπό πτώχευση, πτωχευτικό συμβιβασμό ή υπό αναγκαστική διαχείριση ή δικαστική εκκαθάριση ή ότι δεν έχουν υπαχθεί σε διαδικασία εξυγίανσης. Για τις ΙΚΕ προσκομίζεται επιπλέον και πιστοποιητικό του Γ.Ε.Μ.Η. περί μη έκδοσης απόφασης λύσης ή κατάθεσης αίτησης λύσης του νομικού προσώπου, ενώ για τις ΕΠΕ προσκομίζεται επιπλέον πιστοποιητικό μεταβολών.

**ii)** Πιστοποιητικό του Γ.Ε.Μ.Η. από το οποίο προκύπτει ότι το νομικό πρόσωπο δεν έχει λυθεί και τεθεί υπό εκκαθάριση με απόφαση των εταίρων.

**iii)** Εκτύπωση της καρτέλας “Στοιχεία Μητρώου/ Επιχείρησης” από την ηλεκτρονική πλατφόρμα της Ανεξάρτητης Αρχής Δημοσίων Εσόδων, όπως αυτά εμφανίζονται στο taxinet, από την οποία να προκύπτει η μη αναστολή της επιχειρηματικής δραστηριότητάς τους.

Προκειμένου για τα σωματεία και τους συνεταιρισμούς, το Ενιαίο Πιστοποιητικό Δικαστικής Φερεγγυότητας εκδίδεται για τα σωματεία από το αρμόδιο Πρωτοδικείο, και για τους συνεταιρισμούς για το χρονικό διάστημα έως τις 31.12.2019 από το Ειρηνοδικείο και μετά την παραπάνω ημερομηνία από το Γ.Ε.Μ.Η.

δ) Για τις λοιπές περιπτώσεις της παραγράφου 2.2.3.4, υπεύθυνη δήλωση του προσφέροντος οικονομικού φορέα ότι δεν συντρέχουν στο πρόσωπό του οι οριζόμενοι στην παράγραφο αυτή λόγοι αποκλεισμού

ε) για την παράγραφο 2.2.3.9. υπεύθυνη δήλωση του προσφέροντος οικονομικού φορέα περί μη επιβολής σε βάρος του της κύρωσης του οριζόντιου αποκλεισμού, σύμφωνα τις διατάξεις της κείμενης νομοθεσίας.

στ) για την παράγραφο 2.2.3.5 δεν απαιτείται η προσκόμιση αποδεικτικού εγγράφου.

ζ) Ο Αναθέτων Φορέας ελέγχει επίσης, επί ποινή απαραδέκτου της προσφοράς, εάν στη διαδικασία συμμετέχει εξωχώρια εταιρεία από «μη συνεργάσιμα κράτη στον φορολογικό τομέα» κατά την έννοια των παρ. 3 και 4 του άρθρου 65 του ν. 4172/2013, καθώς και από κράτη που έχουν προνομιακό φορολογικό καθεστώς, όπως αυτά ορίζονται στον κατάλογο της απόφασης της παρ. 7 του άρθρου 65 του ως άνω Κώδικα, κατά τα αναφερόμενα στην περίπτωση α της παραγράφου 4 του άρθρου 4 του ν. 3310/2005. Προς το σκοπό ο προσωρινός ανάδοχος προσκομίζει κατά το στάδιο κατακύρωσης υπεύθυνη δήλωση ότι δεν είναι εξωχώρια εταιρεία, κατά την ανωτέρω έννοια και δεν εμπίπτει στις διατάξεις της παρ.4 εδαφ. α & β του άρθρου 4 του Ν. 3310/2005 όπως ισχύει.

**B.2.** Για την απόδειξη της απαίτησης του άρθρου 2.2.4. οι οικονομικοί φορείς προσκομίζουν **όταν ζητηθεί από τον Αναθέτοντα Φορέα** πιστοποιητικό/βεβαίωση του οικείου επαγγελματικού (ή εμπορικού) μητρώου του κράτους εγκατάστασης. Οι οικονομικοί φορείς που είναι εγκατεστημένοι σε κράτος μέλος της Ευρωπαϊκής Ένωσης προσκομίζουν πιστοποιητικό/βεβαίωση του αντίστοιχου επαγγελματικού (ή εμπορικού) μητρώου του Παραρτήματος XI του Προσαρτήματος Α' του ν. 4412/2016, με το οποίο πιστοποιείται αφενός η εγγραφή τους σε αυτό και αφετέρου το ειδικό επάγγελμά τους. Στην περίπτωση που η χώρα δεν τηρεί τέτοιο μητρώο, το έγγραφο ή το πιστοποιητικό μπορεί να αντικαθίσταται από ένορκη βεβαίωση ή, στα κράτη - μέλη ή στις χώρες όπου δεν προβλέπεται ένορκη βεβαίωση, από υπεύθυνη δήλωση του ενδιαφερομένου ενώπιον αρμόδιας δικαστικής ή διοικητικής αρχής, συμβολαιογράφου ή αρμόδιου επαγγελματικού οργανισμού της χώρας καταγωγής ή της χώρας όπου είναι εγκατεστημένος ο οικονομικός φορέας ότι δεν τηρείται τέτοιο μητρώο και ότι ασκεί τη δραστηριότητα που απαιτείται για την εκτέλεση του αντικειμένου της υπό ανάθεση σύμβασης.

Οι εγκατεστημένοι στην Ελλάδα οικονομικοί φορείς προσκομίζουν βεβαίωση εγγραφής στο οικείο επαγγελματικό μητρώο ή πιστοποιητικό που εκδίδεται από την οικεία υπηρεσία του Γ.Ε.ΜΗ.

Επισημαίνεται ότι, τα δικαιολογητικά που αφορούν στην απόδειξη της απαίτησης του άρθρου 2.2.4 (απόδειξη καταλληλότητας για την άσκηση επαγγελματικής δραστηριότητας) γίνονται αποδεκτά, εφόσον έχουν εκδοθεί έως τριάντα (30) εργάσιμες ημέρες πριν από την υποβολή τους, εκτός αν, σύμφωνα με τις ειδικότερες διατάξεις αυτών, φέρουν συγκεκριμένο χρόνο ισχύος.

**B.3.** Δεν απαιτείται υποβολή αποδεικτικών για την οικονομική και χρηματοοικονομική επάρκεια κατά την παράγραφο 2.2.5 της παρούσας.

**B.4.** Δεν απαιτείται υποβολή αποδεικτικών για την τεχνική ικανότητα κατά την παράγραφο 2.2.6 της παρούσας

**B.5.** Δεν απαιτείται υποβολή αποδεικτικών για την τεχνική ικανότητα κατά την παράγραφο 2.2.7 της παρούσας

**B.6.** Για την απόδειξη της νόμιμης εκπροσώπησης, στις περιπτώσεις που ο οικονομικός φορέας είναι νομικό πρόσωπο και εγγράφεται υποχρεωτικά ή προαιρετικά, κατά την κείμενη νομοθεσία, και δηλώνει την εκπροσώπηση και τις μεταβολές της σε αρμόδια αρχή (πχ ΓΕΜΗ), προσκομίζει **όταν ζητηθεί από τον Αναθέτοντα Φορέα** σχετικό πιστοποιητικό ισχύουσας εκπροσώπησης, το οποίο πρέπει να έχει εκδοθεί έως τριάντα (30) εργάσιμες ημέρες πριν από την υποβολή του, εκτός αν αυτό φέρει συγκεκριμένο χρόνο ισχύος.

Ειδικότερα για τους ημεδαπούς οικονομικούς φορείς προσκομίζονται:

i) **για την απόδειξη της νόμιμης εκπροσώπησης**, στις περιπτώσεις που ο οικονομικός φορέας είναι νομικό πρόσωπο και υποχρεούται, κατά την κείμενη νομοθεσία, να δηλώνει την εκπροσώπηση και τις μεταβολές της στο ΓΕΜΗ, προσκομίζει σχετικό πιστοποιητικό ισχύουσας εκπροσώπησης, το οποίο πρέπει να έχει εκδοθεί έως τριάντα (30) εργάσιμες ημέρες πριν από την υποβολή του.

ii) Για την **απόδειξη της νόμιμης σύστασης και των μεταβολών** του νομικού προσώπου γενικό πιστοποιητικό μεταβολών του ΓΕΜΗ, εφόσον έχει εκδοθεί έως τρεις (3) μήνες πριν από την υποβολή του.

Στις λοιπές περιπτώσεις τα κατά περίπτωση νομιμοποιητικά έγγραφα σύστασης και νόμιμης εκπροσώπησης (όπως καταστατικά, πιστοποιητικά μεταβολών, αντίστοιχα ΦΕΚ, αποφάσεις συγκρότησης οργάνων διοίκησης σε σώμα, κλπ., ανάλογα με τη νομική μορφή του οικονομικού φορέα), συνοδευόμενα από υπεύθυνη δήλωση του νόμιμου εκπροσώπου ότι εξακολουθούν να ισχύουν κατά την υποβολή τους.

Σε περίπτωση που για τη διενέργεια της παρούσας διαδικασίας ανάθεσης έχουν χορηγηθεί εξουσίες σε πρόσωπο πλέον αυτών που αναφέρονται στα παραπάνω έγγραφα, προσκομίζεται επιπλέον απόφαση- πρακτικό του αρμοδίου καταστατικού οργάνου

διοίκησης του νομικού προσώπου με την οποία χορηγήθηκαν οι σχετικές εξουσίες. Όσον αφορά τα φυσικά πρόσωπα, εφόσον έχουν χορηγηθεί εξουσίες σε τρίτα πρόσωπα, προσκομίζεται εξουσιοδότηση του οικονομικού φορέα.

Οι αλλοδαποί οικονομικοί φορείς προσκομίζουν τα προβλεπόμενα, κατά τη νομοθεσία της χώρας εγκατάστασης, αποδεικτικά έγγραφα, και εφόσον δεν προβλέπονται, υπεύθυνη δήλωση του νόμιμου εκπροσώπου, από την οποία αποδεικνύονται τα ανωτέρω ως προς τη νόμιμη σύσταση, μεταβολές και εκπροσώπηση του οικονομικού φορέα.

Οι ως άνω υπεύθυνες δηλώσεις γίνονται αποδεκτές, εφόσον έχουν συνταχθεί μετά την κοινοποίηση της πρόσκλησης για την υποβολή των δικαιολογητικών.

Από τα ανωτέρω έγγραφα πρέπει να προκύπτουν η νόμιμη σύσταση του οικονομικού φορέα, όλες οι σχετικές τροποποιήσεις των καταστατικών, το/τα πρόσωπο/α που δεσμεύει/ουν νόμιμα την εταιρία κατά την ημερομηνία διενέργειας του διαγωνισμού (νόμιμος εκπρόσωπος, δικαίωμα υπογραφής κλπ.), τυχόν τρίτοι, στους οποίους έχει χορηγηθεί εξουσία εκπροσώπησης, καθώς και η θητεία του/των ή/και των μελών του οργάνου διοίκησης/ νόμιμου εκπροσώπου.

**B.7.** Οι οικονομικοί φορείς που είναι εγγεγραμμένοι σε επίσημους καταλόγους που προβλέπονται από τις εκάστοτε ισχύουσες εθνικές διατάξεις ή διαθέτουν πιστοποίηση από οργανισμούς πιστοποίησης που συμμορφώνονται με τα ευρωπαϊκά πρότυπα πιστοποίησης, κατά την έννοια του Παραρτήματος VII του Προσαρτήματος Α' του ν. 4412/2016, μπορούν να προσκομίζουν **όταν ζητηθεί** στον Αναθέτοντα Φορέα πιστοποιητικό εγγραφής εκδιδόμενο από την αρμόδια αρχή ή το πιστοποιητικό που εκδίδεται από τον αρμόδιο οργανισμό πιστοποίησης.

Στα πιστοποιητικά αυτά αναφέρονται τα δικαιολογητικά βάσει των οποίων έγινε η εγγραφή των εν λόγω οικονομικών φορέων στον επίσημο κατάλογο ή η πιστοποίηση και η κατάταξη στον εν λόγω κατάλογο.

Η πιστοποιούμενη εγγραφή στους επίσημους καταλόγους από τους αρμόδιους οργανισμούς ή το πιστοποιητικό, που εκδίδεται από τον οργανισμό πιστοποίησης, συνιστά τεκμήριο καταλληλότητας όσον αφορά τις απαιτήσεις ποιοτικής επιλογής, τις οποίες καλύπτει ο επίσημος κατάλογος ή το πιστοποιητικό.

Οι οικονομικοί φορείς που είναι εγγεγραμμένοι σε επίσημους καταλόγους απαλλάσσονται από την υποχρέωση υποβολής των δικαιολογητικών που αναφέρονται στο πιστοποιητικό εγγραφής τους. Ειδικώς όσον αφορά την καταβολή των εισφορών κοινωνικής ασφάλισης και των φόρων και τελών, προσκομίζονται επιπροσθέτως της βεβαίωσης εγγραφής στον

επίσημο κατάλογο και πιστοποιητικά, κατά τα οριζόμενα ανωτέρω στην περίπτωση Β.1, υποπερ. i, ii και iii της περ. β.

**B.8.** Οι ενώσεις οικονομικών φορέων που υποβάλλουν κοινή προσφορά, υποβάλλουν τα παραπάνω, κατά περίπτωση δικαιολογητικά, για κάθε οικονομικό φορέα που συμμετέχει στην ένωση, σύμφωνα με τα ειδικότερα προβλεπόμενα στο άρθρο 254 παρ. 2 επ. του ν. 4412/2016.

**B.9.** Στην περίπτωση που οικονομικός φορέας επιθυμεί να στηριχθεί στις ικανότητες άλλων φορέων, σύμφωνα με την παράγραφο 2.2.8 για την απόδειξη ότι θα έχει στη διάθεσή του τους αναγκαίους πόρους, το δηλώνει **με την υποβολή της προσφοράς** με την συμπλήρωση του ΕΕΕΣ και προσκομίζει, **όταν ζητηθεί από τον Αναθέτοντα Φορέα**, ιδίως, σχετική έγγραφη δέσμευση των φορέων αυτών για τον σκοπό αυτό. Ειδικότερα, προσκομίζεται έγγραφο (συμφωνητικό ή σε περίπτωση νομικού προσώπου απόφαση του αρμοδίου οργάνου διοίκησης αυτού ή σε περίπτωση φυσικού προσώπου υπεύθυνη δήλωση), δυνάμει του οποίου αμφότεροι, διαγωνιζόμενος οικονομικός φορέας και τρίτος φορέας, εγκρίνουν τη μεταξύ τους συνεργασία για την κατά περίπτωση παροχή προς τον διαγωνιζόμενο της χρηματοοικονομικής ή/και τεχνικής ή/και επαγγελματικής ικανότητας του φορέα, ώστε αυτή να είναι στη διάθεση του διαγωνιζόμενου για την εκτέλεση της σύμβασης. Η σχετική αναφορά θα πρέπει να είναι λεπτομερής και να αναφέρει κατ' ελάχιστον τους συγκεκριμένους πόρους που θα είναι διαθέσιμοι για την εκτέλεση της σύμβασης και τον τρόπο δια του οποίου θα χρησιμοποιηθούν αυτοί για την εκτέλεση της σύμβασης. Ο τρίτος θα δεσμεύεται ρητά ότι θα διαθέσει στον διαγωνιζόμενο τους συγκεκριμένους πόρους κατά τη διάρκεια της σύμβασης και ο διαγωνιζόμενος ότι θα κάνει χρήση αυτών σε περίπτωση που του ανατεθεί η σύμβαση.

Σε περίπτωση που ο τρίτος διαθέτει (δανείζει) προς τον οικονομικό φορέα χρηματοοικονομική επάρκεια, θα δηλώνει επίσης ότι καθίσταται από κοινού με τον διαγωνιζόμενο υπεύθυνος για την εκτέλεση της σύμβασης.

Σε περίπτωση που ο τρίτος διαθέτει (δανείζει) προς τον οικονομικό φορέα στοιχεία τεχνικής ή επαγγελματικής καταλληλότητας που σχετίζονται με τους τίτλους σπουδών και τα επαγγελματικά προσόντα ή με την σχετική επαγγελματική εμπειρία, θα δεσμεύεται ότι θα εκτελέσει τις εργασίες ή υπηρεσίες για τις οποίες απαιτούνται οι συγκεκριμένες ικανότητες, δηλώνοντας το τμήμα της σύμβασης που θα εκτελέσει.

**B.10.** Στην περίπτωση που ο οικονομικός φορέας δηλώνει στην προσφορά του ότι θα κάνει χρήση υπεργολάβων, στις ικανότητες των οποίων δεν στηρίζεται, προσκομίζεται **όταν ζητηθεί από τον Αναθέτοντα Φορέα** υπεύθυνη δήλωση του προσφέροντος με αναφορά του

τμήματος της σύμβασης το οποίο προτίθεται να αναθέσει σε τρίτους υπό μορφή υπεργολαβίας και υπεύθυνη δήλωση των υπεργολάβων ότι αποδέχονται την εκτέλεση των εργασιών.

**B.11.** Επισημαίνεται ότι γίνονται αποδεκτές:

- οι ένορκες βεβαιώσεις που αναφέρονται στην παρούσα Διακήρυξη, εφόσον έχουν συνταχθεί έως τρεις (3) μήνες πριν από την υποβολή τους,
- οι υπεύθυνες δηλώσεις, εφόσον έχουν συνταχθεί μετά την κοινοποίηση της πρόσκλησης για την υποβολή των δικαιολογητικών. Σημειώνεται ότι δεν απαιτείται θεώρηση του γνησίου της υπογραφής τους, εκτός αν ορίζεται διαφορετικά από ειδικό όρο της παρούσας Διακήρυξης.

### **2.3 Κριτήριο Ανάθεσης**

Κριτήριο ανάθεσης της σύμβασης είναι η πλέον συμφέρουσα από οικονομική άποψη προσφορά βάσει τιμής.

### **2.4 Κατάρτιση - Περιεχόμενο Προσφορών**

#### **2.4.1 Γενικοί όροι υποβολής προσφορών**

Οι προσφορές υποβάλλονται με βάση τις απαιτήσεις που ορίζονται στους ειδικούς των τεχνικών προδιαγραφών της παρούσας διακήρυξης (Παράρτημα Ι) για όλα τα περιγραφόμενα υλικά.

Δεν επιτρέπονται εναλλακτικές προσφορές.

Η ένωση οικονομικών φορέων υποβάλλει κοινή προσφορά, η οποία υπογράφεται υποχρεωτικά ηλεκτρονικά είτε από όλους τους οικονομικούς φορείς που αποτελούν την ένωση, είτε από εκπρόσωπό τους νομίμως εξουσιοδοτημένο. Στην προσφορά, απαραίτητως πρέπει να προσδιορίζεται η έκταση και το είδος της συμμετοχής του (συμπεριλαμβανομένης της κατανομής αμοιβής μεταξύ τους) κάθε μέλους της ένωσης, καθώς και ο εκπρόσωπος/συντονιστής αυτής.

Οι οικονομικοί φορείς μπορούν να αποσύρουν την προσφορά τους, πριν την καταληκτική ημερομηνία υποβολής προσφοράς, χωρίς να απαιτείται έγκριση εκ μέρους του απ του Αναθέτοντος Φορέα, υποβάλλοντας έγγραφη ειδοποίηση προς τον Αναθέτοντα Φορέα μέσω της λειτουργικότητας «Επικοινωνία» του ΕΣΗΔΗΣ.

#### **2.4.2 Χρόνος και Τρόπος υποβολής προσφορών**

**2.4.2.1.** Οι προσφορές υποβάλλονται από τους ενδιαφερόμενους ηλεκτρονικά, μέσω του ΕΣΗΔΗΣ, μέχρι την καταληκτική ημερομηνία και ώρα που ορίζει η παρούσα διακήρυξη,

στην Ελληνική Γλώσσα, σε ηλεκτρονικό φάκελο, σύμφωνα με τα αναφερόμενα στον ν.4412/2016, ιδίως στα άρθρα 258 και 259 και στην υπ' αριθμ. 64233/08.06.2021 (Β'2453/09.06.2021) Κοινή Απόφαση των Υπουργών Ανάπτυξης και Επενδύσεων και Ψηφιακής Διακυβέρνησης με θέμα «Ρυθμίσεις τεχνικών ζητημάτων που αφορούν την ανάθεση των Δημοσίων Συμβάσεων Προμηθειών και Υπηρεσιών με χρήση των επιμέρους εργαλείων και διαδικασιών του Εθνικού Συστήματος Ηλεκτρονικών Δημοσίων Συμβάσεων (ΕΣΗΔΗΣ)», εφεξής «Κ.Υ.Α. ΕΣΗΔΗΣ Προμήθειες και Υπηρεσίες».

Για τη συμμετοχή στο διαγωνισμό οι ενδιαφερόμενοι οικονομικοί φορείς απαιτείται να διαθέτουν προηγμένη ηλεκτρονική υπογραφή που υποστηρίζεται τουλάχιστον από αναγνωρισμένο (εγκεκριμένο) πιστοποιητικό, το οποίο χορηγήθηκε από πάροχο υπηρεσιών πιστοποίησης, ο οποίος περιλαμβάνεται στον κατάλογο εμπιστευσης που προβλέπεται στην απόφαση 2009/767/ΕΚ και σύμφωνα με τα οριζόμενα στο Κανονισμό (ΕΕ) 910/2014 και να εγγραφούν στο ΕΣΗΔΗΣ, σύμφωνα με την περ. β της παρ. 2 του άρθρου 37 του ν. 4412/2016 και τις διατάξεις του άρθρου 6 της Κ.Υ.Α. ΕΣΗΔΗΣ Προμήθειες και Υπηρεσίες.

**2.4.2.2.** Ο χρόνος υποβολής της προσφοράς μέσω του ΕΣΗΔΗΣ βεβαιώνεται αυτόματα από το ΕΣΗΔΗΣ με υπηρεσίες χρονοσήμανσης, σύμφωνα με τα οριζόμενα στο άρθρο 259 του ν. 4412/2016 και τις διατάξεις του άρθρου 10 της ως άνω κοινής υπουργικής απόφασης.

Μετά την παρέλευση της καταληκτικής ημερομηνίας και ώρας, δεν υπάρχει η δυνατότητα υποβολής προσφοράς στο ΕΣΗΔΗΣ. Σε περιπτώσεις τεχνικής αδυναμίας λειτουργίας του ΕΣΗΔΗΣ, ο Αναθέτων Φορέας ρυθμίζει τα της συνέχειας του διαγωνισμού με αιτιολογημένη απόφασή του.

**2.4.2.3.** Οι οικονομικοί φορείς υποβάλλουν με την προσφορά τους τα ακόλουθα:

(α) έναν ηλεκτρονικό (υπο)φάκελο με την ένδειξη «Δικαιολογητικά Συμμετοχής – Τεχνική Προσφορά», στον οποίο περιλαμβάνεται το σύνολο των κατά περίπτωση απαιτούμενων δικαιολογητικών και η τεχνική προσφορά, σύμφωνα με τις διατάξεις της κείμενης νομοθεσίας και την παρούσα.

(β) έναν ηλεκτρονικό (υπο)φάκελο με την ένδειξη «Οικονομική Προσφορά», στον οποίο περιλαμβάνεται η οικονομική προσφορά του οικονομικού φορέα και το σύνολο των κατά περίπτωση απαιτούμενων δικαιολογητικών.

Από τον Οικονομικό Φορέα σημαίνονται, με χρήση της σχετικής λειτουργικότητας του ΕΣΗΔΗΣ, τα στοιχεία εκείνα της προσφοράς του που έχουν εμπιστευτικό χαρακτήρα σύμφωνα με τα οριζόμενα στο άρθρο 257 του ν. 4412/2016. Εφόσον ένας οικονομικός φορέας χαρακτηρίζει πληροφορίες ως εμπιστευτικές, λόγω ύπαρξης τεχνικού ή εμπορικού

απορρήτου, στη σχετική δήλωσή του, αναφέρει ρητά όλες τις σχετικές διατάξεις νόμου ή διοικητικές πράξεις που επιβάλλουν την εμπιστευτικότητα της συγκεκριμένης πληροφορίας. Δεν χαρακτηρίζονται ως εμπιστευτικές, πληροφορίες σχετικά με τις τιμές μονάδας, τις προσφερόμενες ποσότητες, την οικονομική προσφορά και τα στοιχεία της τεχνικής προσφοράς που χρησιμοποιούνται για την αξιολόγησή της.

**2.4.2.4.** Εφόσον οι Οικονομικοί Φορείς καταχωρίσουν τα στοιχεία, μεταδεδομένα και συνημμένα ηλεκτρονικά αρχεία, που αφορούν δικαιολογητικά συμμετοχής-τεχνικής προσφοράς και οικονομικής προσφοράς τους στις αντίστοιχες ειδικές ηλεκτρονικές φόρμες του ΕΣΗΔΗΣ, στην συνέχεια, μέσω σχετικής λειτουργικότητας, εξάγουν αναφορές (εκτυπώσεις) σε μορφή ηλεκτρονικών αρχείων με μορφότυπο PDF, τα οποία αποτελούν συνοπτική αποτύπωση των καταχωρισμένων στοιχείων. Τα ηλεκτρονικά αρχεία των εν λόγω αναφορών (εκτυπώσεων) υπογράφονται ψηφιακά και επισυνάπτονται από τον Οικονομικό Φορέα στους αντίστοιχους υποφακέλους. Επισημαίνεται ότι η εξαγωγή και η επισύναψη των προαναφερθέντων αναφορών (εκτυπώσεων) δύναται να πραγματοποιείται για κάθε υποφάκελο ξεχωριστά, από τη στιγμή που έχει ολοκληρωθεί η καταχώριση των στοιχείων σε αυτόν.

**2.4.2.5.** Ειδικότερα, όσον αφορά τα συνημμένα ηλεκτρονικά αρχεία της προσφοράς, οι Οικονομικοί Φορείς τα καταχωρίζουν στους ανωτέρω (υπο)φακέλους μέσω του Υποσυστήματος, ως εξής :

Τα έγγραφα που καταχωρίζονται στην ηλεκτρονική προσφορά, και δεν απαιτείται να προσκομισθούν και σε έντυπη μορφή, γίνονται αποδεκτά κατά περίπτωση, σύμφωνα με τα προβλεπόμενα στις διατάξεις:

α) είτε των άρθρων 13, 14 και 28 του ν. 4727/2020 (Α' 184) περί ηλεκτρονικών δημοσίων εγγράφων που φέρουν ηλεκτρονική υπογραφή ή σφραγίδα και, εφόσον πρόκειται για αλλοδαπά δημόσια ηλεκτρονικά έγγραφα, εάν φέρουν επισημείωση e-Apostille

β) είτε των άρθρων 15 και 27 του ν. 4727/2020 (Α' 184) περί ηλεκτρονικών ιδιωτικών εγγράφων που φέρουν ηλεκτρονική υπογραφή ή σφραγίδα

γ) είτε του άρθρου 11 του ν. 2690/1999 (Α' 45),

δ) είτε της παρ. 2 του άρθρου 259 του ν. 4412/2016, περί χρήσης ηλεκτρονικών υπογραφών σε ηλεκτρονικές διαδικασίες δημοσίων συμβάσεων,

ε) είτε της παρ. 8 του άρθρου 92 του ν. 4412/2016, περί συνυποβολής υπεύθυνης δήλωσης στην περίπτωση απλής φωτοτυπίας ιδιωτικών εγγράφων.

Επιπλέον, δεν προσκομίζονται σε έντυπη μορφή τα ΦΕΚ και ενημερωτικά και τεχνικά φυλλάδια και άλλα έντυπα, εταιρικά ή μη, με ειδικό τεχνικό περιεχόμενο, δηλαδή έντυπα με

αμιγώς τεχνικά χαρακτηριστικά, όπως αριθμούς, αποδόσεις σε διεθνείς μονάδες, μαθηματικούς τύπους και σχέδια.

Ειδικότερα, τα στοιχεία και δικαιολογητικά για τη συμμετοχή του Οικονομικού Φορέα στη διαδικασία καταχωρίζονται από αυτόν σε μορφή ηλεκτρονικών αρχείων με μορφότυπο PDF.

Έως την ημέρα και ώρα αποσφράγισης των προσφορών προσκομίζονται με ευθύνη του οικονομικού φορέα στον Αναθέτοντα Φορέα, σε έντυπη μορφή και σε κλειστό-ούς φάκελους, στον οποίο αναγράφεται ο αποστολέας και ως παραλήπτης η Επιτροπή Διαγωνισμού του παρόντος διαγωνισμού, τα στοιχεία της ηλεκτρονικής προσφοράς του, τα οποία απαιτείται να προσκομισθούν σε **πρωτότυπη μορφή**. Τα ως άνω πρωτότυπα δικαιολογητικά μπορούν είτε να προσκομίζονται στο Τμήμα Προμηθειών, Διαχείρισης Υλικών και Αποθηκών του Αναθέτοντος Φορέα από νομίμως εξουσιοδοτημένο πρόσωπο, είτε να αποστέλλονται ταχυδρομικά με συστημένη επιστολή ή με υπηρεσία ταχυμεταφοράς στην ταχυδρομική διεύθυνση που αναγράφεται στην παράγραφο 1.1. της παρούσας. Σε περίπτωση ταχυδρομικής αποστολής, κρίσιμο χρόνο για την εμπρόθεσμη υποβολή συνιστά η ημερομηνία αποστολής τους, εφόσον αυτή αποδεικνύεται. Ο σφραγισμένος φάκελος με τα πρωτότυπα δικαιολογητικά πρέπει να φέρει την ένδειξη: ***Πρωτότυπα δικαιολογητικά για το διαγωνισμό της ΕΥΑΘ ΑΕ (Διακήρυξη Νο 2/2023) για την «Προμήθεια χυτοσιδηρών κιβωτίων δικλίδων-διακοπών & στομίων δικλίδων (φρεατίων βανών) για την ΕΥΑΘ ΑΕ».***

Τέτοια στοιχεία και δικαιολογητικά ενδεικτικά είναι :

- α) η πρωτότυπη εγγυητική επιστολή συμμετοχής, πλην των περιπτώσεων που αυτή εκδίδεται ηλεκτρονικά, άλλως η προσφορά απορρίπτεται ως απαράδεκτη,
- β) αυτά που δεν υπάγονται στις διατάξεις του άρθρου 11 παρ. 2 του ν. 2690/1999,
- γ) ιδιωτικά έγγραφα τα οποία δεν έχουν επικυρωθεί από δικηγόρο ή δεν φέρουν θεώρηση από υπηρεσίες και φορείς της περίπτωσης α της παρ. 2 του άρθρου 11 του ν. 2690/1999 ή δεν συνοδεύονται από υπεύθυνη δήλωση για την ακρίβειά τους, καθώς και
- δ) τα αλλοδαπά δημόσια έντυπα έγγραφα που φέρουν την επισημείωση της Χάγης (Apostille), ή προξενική θεώρηση και δεν έχουν επικυρωθεί από δικηγόρο.

Σε περίπτωση μη υποβολής ενός ή περισσότερων από τα ως άνω στοιχεία και δικαιολογητικά που υποβάλλονται σε έντυπη μορφή, πλην της πρωτότυπης εγγύησης συμμετοχής, ο Αναθέτων Φορέας δύναται να ζητήσει τη συμπλήρωση και υποβολή τους, σύμφωνα με το άρθρο 102 του ν. 4412/2016.

Στα αλλοδαπά δημόσια έγγραφα και δικαιολογητικά εφαρμόζεται η Συνθήκη της Χάγης της 5ης.10.1961, που κυρώθηκε με το ν. 1497/1984 (Α΄188), εφόσον συντάσσονται σε κράτη που έχουν προσχωρήσει στην ως άνω Συνθήκη, άλλως φέρουν προξενική θεώρηση. Απαλλάσσονται από την απαίτηση επικύρωσης (με Apostille ή Προξενική Θεώρηση) αλλοδαπά δημόσια έγγραφα όταν καλύπτονται από διμερείς ή πολυμερείς συμφωνίες που έχει συνάψει η Ελλάδα [ενδεικτικά «Σύμβαση νομικής συνεργασίας μεταξύ Ελλάδας και Κύπρου – 05.03.1984» (κυρωτικός ν.1548/1985, «Σύμβαση περί απαλλαγής από την επικύρωση ορισμένων πράξεων και εγγράφων – 15.09.1977» (κυρωτικός ν.4231/2014)]. Επίσης, απαλλάσσονται από την απαίτηση επικύρωσης ή παρόμοιας διατύπωσης δημόσια έγγραφα που εκδίδονται από τις αρχές κράτους μέλους που υπάγονται στον Καν ΕΕ 2016/1191 για την απλούστευση των απαιτήσεων για την υποβολή ορισμένων δημοσίων εγγράφων στην ΕΕ, όπως, ενδεικτικά, το λευκό ποινικό μητρώο, υπό τον όρο ότι τα σχετικά με το γεγονός αυτό δημόσια έγγραφα εκδίδονται για πολίτη της Ένωσης από τις αρχές του κράτους μέλους της ιθαγένειάς του.

Σημειώνεται ότι, γίνονται υποχρεωτικά αποδεκτά ευκρινή φωτοαντίγραφα εγγράφων που έχουν εκδοθεί από αλλοδαπές αρχές και έχουν επικυρωθεί από δικηγόρο, εφόσον βεβαίως φέρουν επίσημη μετάφραση στην ελληνική γλώσσα.

Οι πρωτότυπες εγγυήσεις συμμετοχής, πλην των εγγυήσεων που εκδίδονται ηλεκτρονικά, προσκομίζονται με ευθύνη του οικονομικού φορέα, σε κλειστό φάκελο, στον οποίο αναγράφεται ο αποστολέας, τα στοιχεία του παρόντος διαγωνισμού και ως παραλήπτης η Επιτροπή Διαγωνισμού, το αργότερο πριν την ημερομηνία και ώρα αποσφράγισης των προσφορών που ορίζεται στην παρ. 3.1 της παρούσας, άλλως η προσφορά απορρίπτεται ως απαράδεκτη μετά από γνώμη της Επιτροπής Διαγωνισμού.

Η προσκόμιση των εγγυήσεων συμμετοχής πραγματοποιείται είτε με κατάθεση του ως άνω φακέλου στην υπηρεσία πρωτοκόλλου του Αναθέτοντος Φορέα, είτε με την αποστολή του ταχυδρομικώς, επί αποδείξει. Το βάρος απόδειξης της έγκαιρης προσκόμισης φέρει ο οικονομικός φορέας. Το εμπρόθεσμο αποδεικνύεται με την επίκληση του αριθμού πρωτοκόλλου ή την προσκόμιση του σχετικού αποδεικτικού αποστολής κατά περίπτωση.

Στην περίπτωση που επιλεγεί η αποστολή του φακέλου της εγγύησης συμμετοχής ταχυδρομικώς, ο οικονομικός φορέας αναρτά, εφόσον δεν διαθέτει αριθμό έγκαιρης εισαγωγής του φακέλου του στο πρωτόκολλο του Αναθέτοντος Φορέα, το αργότερο έως την ημερομηνία και ώρα αποσφράγισης των προσφορών, μέσω της λειτουργικότητας «Επικοινωνία», τα σχετικά αποδεικτικά στοιχεία προσκόμισης (αποδεικτικό κατάθεσης σε υπηρεσίες ταχυδρομείου- ταχυμεταφορών), προκειμένου να ενημερώσει τον Αναθέτοντα

Φορέα περί της τήρησης της υποχρέωσής του σχετικά με την (εμπρόθεσμη) προσκόμιση της εγγύησης συμμετοχής του στον παρόντα διαγωνισμό. Σε αντίθετη περίπτωση η προσφορά του οικονομικού φορέα απορρίπτεται.

### **2.4.3 Περιεχόμενα Φακέλου «Δικαιολογητικά Συμμετοχής- Τεχνική Προσφορά»**

#### **2.4.3.1 Δικαιολογητικά συμμετοχής**

Τα στοιχεία και δικαιολογητικά για την συμμετοχή των προσφερόντων στη διαγωνιστική διαδικασία περιλαμβάνουν με ποινή αποκλεισμού τα ακόλουθα υπό α και β στοιχεία:

α) το Ευρωπαϊκό Ενιαίο Έγγραφο Σύμβασης (ΕΕΕΣ), όπως προβλέπεται στην παρ. 1 και 3 του άρθρου 79 του ν. 4412/2016, και τη συνοδευτική υπεύθυνη δήλωση με την οποία ο οικονομικός φορέας δύναται να διευκρινίζει τις πληροφορίες που παρέχει με το ΕΕΕΣ σύμφωνα με την παρ. 9 του ίδιου άρθρου, Οι ενώσεις οικονομικών φορέων που υποβάλλουν κοινή προσφορά, υποβάλλουν το ΕΕΕΣ για κάθε οικονομικό φορέα που συμμετέχει στην ένωση. Το ΕΕΕΣ φέρει υπογραφή με ημερομηνία εντός του χρονικού διαστήματος κατά το οποίο μπορούν να υποβάλλονται προσφορές. Οι προσφέροντες συμπληρώνουν το σχετικό πρότυπο ΕΕΕΣ που αποτελεί αναπόσπαστο τμήμα της παρούσας διακήρυξης (Παράρτημα Β),

Η συμπλήρωσή του δύναται να πραγματοποιηθεί με χρήση του υποσυστήματος Promitheus ESPDint, προσβάσιμου μέσω της Διαδικτυακής Πύλης ([www.promitheus.gov.gr](http://www.promitheus.gov.gr)) του ΟΠΣ ΕΣΗΔΗΣ, ή άλλης σχετικής συμβατής πλατφόρμας υπηρεσιών διαχείρισης ηλεκτρονικών ΕΕΕΣ. Οι Οικονομικοί Φορείς δύναται για αυτό το σκοπό να αξιοποιήσουν το αντίστοιχο ηλεκτρονικό αρχείο με μορφότυπο XML που αποτελεί επικουρικό στοιχείο των εγγράφων της σύμβασης.

Το συμπληρωμένο από τον Οικονομικό Φορέα ΕΕΕΣ, καθώς και η τυχόν συνοδευτική αυτού υπεύθυνη δήλωση, υποβάλλονται σύμφωνα με την περίπτωση δ' της παραγράφου 2.4.2.5 της παρούσας, σε ψηφιακά υπογεγραμμένο ηλεκτρονικό αρχείο με μορφότυπο PDF., β) την εγγύηση συμμετοχής, όπως προβλέπεται στο άρθρο 302 του Ν.4412/2016 και τις παραγράφους 2.1.5 και 2.2.2 αντίστοιχα της παρούσας διακήρυξης.

Επισημαίνεται ότι η εγγυητική επιστολή συμμετοχής πρέπει να προσκομιστεί επί ποινή αποκλεισμού σε πρωτότυπη μορφή στον Αναθέτοντα Φορέα έως την ημέρα και ώρα αποσφράγισης των προσφορών, σύμφωνα με την παράγραφο 2.4.2.5 της παρούσας. Επισημαίνεται ότι η εν λόγω υποχρέωση δεν ισχύει για τις εγγυήσεις ηλεκτρονικής έκδοσης (π.χ. εγγυήσεις του Τ.Μ.Ε.Δ.Ε.), οι οποίες φέρουν προηγμένη ψηφιακή υπογραφή.

γ) **Υπεύθυνη δήλωση** του προσφέροντος οικονομικού φορέα με το κατώθι περιεχόμενο: «Δηλώνω υπεύθυνα ότι δεν υπάρχει ρωσική συμμετοχή στην εταιρεία που εκπροσωπώ και εκτελεί τη σύμβαση, σύμφωνα με τους περιορισμούς που περιλαμβάνονται στο άρθρο 5α του κανονισμού του Συμβουλίου (ΕΕ) αριθ. 833/2014 της 31<sup>ης</sup> Ιουλίου 2014 σχετικά με περιοριστικά μέτρα λόγω των ενεργειών της Ρωσίας που αποσταθεροποιούν την κατάσταση στην Ουκρανία, όπως τροποποιήθηκε από την με αριθ. 2022/578 Κανονισμό του Συμβουλίου (ΕΕ) της 8<sup>ης</sup> Απριλίου 2022. Συγκεκριμένα δηλώνω ότι: (α) ο οικονομικός φορέας που εκπροσωπώ (και καμία από τις εταιρείες που εκπροσωπούν μέλη της ένωσης μας) δεν είναι Ρώσος υπήκοος, ούτε φυσικό ή νομικό πρόσωπο, οντότητα ή φορέας εγκαταστημένος στη Ρωσία, (β) ο οικονομικός φορέας που εκπροσωπώ (και καμία από τις εταιρείες που εκπροσωπούν μέλη της κοινοπραξίας μας) δεν είναι νομικό πρόσωπο, οντότητα ή φορέας του οποίου τα δικαιώματα ιδιοκτησίας κατέχει άμεσα ή έμμεσα σε ποσοστό άνω του πενήντα τοις εκατό (50%) οντότητα αναφερόμενη στο στοιχείο α) της παρούσας παραγράφου, γ) ούτε ο υπεύθυνος δηλώνων ούτε η εταιρεία που εκπροσωπώ δεν είμαστε φυσικό ή νομικό πρόσωπο, οντότητα ή όργανο που ενεργεί εξ' ονόματος ή κατ' εντολή οντότητας που αναφέρεται στο σημείο (α) ή (β) παραπάνω, (δ) δεν υπάρχει συμμετοχή φορέων και οντοτήτων που απαριθμούνται στα ανωτέρω στοιχεία α) έως γ), άνω του 10% της αξίας της σύμβασης των υπεργολάβων, προμηθευτών ή φορέων στις ικανότητες των οποίων να στηρίζεται ο ανάδοχος τον οποίον εκπροσωπώ».

#### **2.4.3.2 Περιεχόμενα φακέλου Τεχνικής προσφοράς**

Στον φάκελο τεχνικής προσφοράς περιέχονται όλα τα αναγραφόμενα στο Άρθρο 3 του Παραρτήματος Ι – Τεχνικών προδιαγραφών της παρούσας.

#### **2.4.4 Περιεχόμενα Φακέλου «Οικονομική Προσφορά» / Τρόπος σύνταξης και υποβολής οικονομικών προσφορών**

Η οικονομική προσφορά συντάσσεται με βάση το αναγραφόμενο στην παρούσα κριτήριο ανάθεσης, της πλέον συμφέρουσας από οικονομικής άποψης προσφοράς βάσει τιμής, στην ειδική ηλεκτρονική φόρμα του ΕΣΗΔΗΣ.

Οι τιμές δίνονται ανά μονάδα και συνολικά σε ευρώ, χωρίς ΦΠΑ. Η αναγραφή της τιμής σε ευρώ, μπορεί να γίνεται έως δύο δεκαδικά ψηφία.

Οι τιμές των προσφορών δεν υπόκεινται σε μεταβολή κατά τη διάρκεια ισχύος της προσφοράς. Σε περίπτωση που ζητηθεί παράταση ισχύος της προσφοράς, οι προσφέροντες δεν δικαιούνται, κατά τη γνωστοποίηση της συγκατάθεσής τους για την παράταση αυτή, να υποβάλουν νέους πίνακες τιμών ή να τους τροποποιήσουν.

Στην τιμή περιλαμβάνονται οι υπέρ τρίτων κρατήσεις, όπως ενδεικτικά κράτηση 0,1% υπέρ της ΕΑΔΗΣΥ και 0,02% υπέρ του δημοσίου, ως και κάθε άλλη επιβάρυνση, σύμφωνα με την κείμενη νομοθεσία, μη συμπεριλαμβανομένου Φ.Π.Α., για την παροχή των υπηρεσιών στον τόπο και με τον τρόπο που προβλέπεται στα έγγραφα της σύμβασης.

Οι υπέρ τρίτων κρατήσεις υπόκεινται στο εκάστοτε ισχύον αναλογικό τέλος χαρτοσήμου (3%) και στην επ' αυτού εισφορά υπέρ ΟΓΑ (20% επί τέλους χαρτοσήμου).

Επισημαίνεται ότι το εκάστοτε ποσοστό Φ.Π.Α. επί τοις εκατό, της ανωτέρω τιμής θα υπολογίζεται αυτόματα από το σύστημα.

Οι προσφερόμενες τιμές είναι σταθερές καθ' όλη τη διάρκεια της σύμβασης και δεν αναπροσαρμόζονται.

#### **Ως απαράδεκτες θα απορρίπτονται προσφορές στις οποίες:**

α) δεν έχει συμπληρωθεί η οικονομική προσφορά στην πλατφόρμα του ΕΣΗΔΗΣ, β) προσφέρεται τιμή μεγαλύτερη από την εκτιμώμενη αξία της σύμβασης, γ) δεν προκύπτει με σαφήνεια η προσφερόμενη τιμή, με την επιφύλαξη της παρ. 4 του άρθρου 310 του ν. 4412/2016 και δ) η τιμή προσφέρεται υπό αίρεση.

#### **2.4.5 Χρόνος ισχύος των προσφορών**

Οι υποβαλλόμενες προσφορές ισχύουν και δεσμεύουν τους οικονομικούς φορείς για διάστημα δώδεκα (12) μηνών από την επόμενη της καταληκτικής ημερομηνίας του διαγωνισμού.

Προσφορά η οποία ορίζει χρόνο ισχύος μικρότερο από τον ανωτέρω προβλεπόμενο απορρίπτεται ως απαράδεκτη.

Η ισχύς της προσφοράς μπορεί να παρατείνεται εγγράφως, εφόσον τούτο ζητηθεί από τον Αναθέτοντα Φορέα, πριν από τη λήξη της, με αντίστοιχη παράταση της εγγυητικής επιστολής συμμετοχής σύμφωνα με τα οριζόμενα στα άρθρα 72 παρ. 1 α και 302 παρ. 1 α του ν. 4412/2016 και την παράγραφο 2.2.2. της παρούσας, κατ' ανώτατο όριο για χρονικό διάστημα ίσο με την προβλεπόμενη ως άνω αρχική διάρκεια. Σε περίπτωση αιτήματος του Αναθέτοντος Φορέα για παράταση της ισχύος της προσφοράς, για τους οικονομικούς φορείς, που αποδέχτηκαν την παράταση, πριν τη λήξη ισχύος των προσφορών τους, οι προσφορές ισχύουν και τους δεσμεύουν για το επιπλέον αυτό χρονικό διάστημα.

Μετά τη λήξη και του παραπάνω ανώτατου ορίου χρόνου παράτασης ισχύος της προσφοράς, τα αποτελέσματα της διαδικασίας ανάθεσης ματαιώνονται, εκτός αν ο Αναθέτων Φορέας κρίνει, κατά περίπτωση, αιτιολογημένα, ότι η συνέχιση της διαδικασίας

εξυπηρετεί το δημόσιο συμφέρον, οπότε οι οικονομικοί φορείς που συμμετέχουν στη διαδικασία μπορούν να επιλέξουν είτε να παρατείνουν την προσφορά και την εγγύηση συμμετοχής τους, εφόσον τους ζητηθεί πριν την πάροδο του ανωτέρω ανώτατου ορίου παράτασης της προσφοράς τους είτε όχι. Στην τελευταία περίπτωση, η διαδικασία συνεχίζεται με όσους παρέτειναν τις προσφορές τους και αποκλείονται οι λοιποί οικονομικοί φορείς.

Σε περίπτωση που λήξει ο χρόνος ισχύος των προσφορών και δεν ζητηθεί παράταση της προσφοράς, ο Αναθέτων Φορέας δύναται με αιτιολογημένη απόφασή του, εφόσον η εκτέλεση της σύμβασης εξυπηρετεί το δημόσιο συμφέρον, να ζητήσει εκ των υστέρων από τους οικονομικούς φορείς που συμμετέχουν στη διαδικασία να παρατείνουν την προσφορά τους.

#### **2.4.6 Λόγοι απόρριψης προσφορών**

Ο Αναθέτων Φορέας με βάση τα αποτελέσματα του ελέγχου και της αξιολόγησης των προσφορών, απορρίπτει, σε κάθε περίπτωση, προσφορά:

- α) η οποία αποκλίνει από απαράβατους όρους περί σύνταξης και υποβολής της προσφοράς, ή δεν υποβάλλεται εμπρόθεσμα με τον τρόπο και με το περιεχόμενο που ορίζεται στην παρούσα και συγκεκριμένα στις παραγράφους 2.4.1 (Γενικοί όροι υποβολής προσφορών), 2.4.2. (Χρόνος και τρόπος υποβολής προσφορών), 2.4.3. (Περιεχόμενο φακέλων δικαιολογητικών συμμετοχής, τεχνικής προσφοράς), 2.4.4. (Περιεχόμενο φακέλου οικονομικής προσφοράς, τρόπος σύνταξης και υποβολής οικονομικών προσφορών), 2.4.5. (Χρόνος ισχύος προσφορών), 3.1. (Αποσφράγιση και αξιολόγηση προσφορών), 3.2 (Πρόσκληση υποβολής δικαιολογητικών προσωρινού αναδόχου) της παρούσας,
- β) η οποία περιέχει ατελείς, ελλιπείς, ασαφείς ή λανθασμένες πληροφορίες ή τεκμηρίωση, συμπεριλαμβανομένων των πληροφοριών που περιέχονται στο ΕΕΕΣ, εφόσον αυτές δεν επιδέχονται συμπλήρωση, διόρθωση, αποσαφήνιση ή διευκρίνιση ή, εφόσον επιδέχονται, δεν έχουν αποκατασταθεί από τον προσφέροντα, εντός της προκαθορισμένης προθεσμίας, σύμφωνα το άρθρο 310 του ν. 4412/2016 και την παρ. 3.1.2.1 της παρούσας διακήρυξης,
- γ) για την οποία ο προσφέρων δεν παράσχει τις απαιτούμενες εξηγήσεις, εντός της προκαθορισμένης προθεσμίας ή η εξήγηση δεν είναι αποδεκτή από τον Αναθέτοντα Φορέα, σύμφωνα με την παρ. 3.1.2.1 της παρούσας και τα άρθρα 310 και 103 του ν. 4412/2016,
- δ) η οποία είναι εναλλακτική προσφορά,

- ε) η οποία υποβάλλεται από έναν προσφέροντα που έχει υποβάλλει δύο ή περισσότερες προσφορές Ο περιορισμός αυτός ισχύει, υπό τους όρους της παραγράφου 2.2.3.4 περ. γ της παρούσας και στην περίπτωση ενώσεων οικονομικών φορέων με κοινά μέλη, καθώς και στην περίπτωση οικονομικών φορέων που συμμετέχουν είτε αυτοτελώς είτε ως μέλη ενώσεων,
- στ) η οποία είναι υπό αίρεση,
- ζ) η οποία θέτει όρο αναπροσαρμογής,
- η) για την οποία ο προσφέρων δεν παράσχει, εντός αποκλειστικής προθεσμίας είκοσι (20) ημερών από την κοινοποίηση σε αυτόν σχετικής πρόσκλησης του Αναθέτοντος Φορέα, εξηγήσεις αναφορικά με την τιμή που προτείνει σε αυτήν, στην περίπτωση που η προσφορά του φαίνεται ασυνήθιστα χαμηλή σε σχέση με τις υπηρεσίες,
- θ) εφόσον διαπιστωθεί ότι είναι ασυνήθιστα χαμηλή διότι δεν συμμορφώνεται με τις ισχύουσες υποχρεώσεις της παρ. 2 του άρθρου 18 του ν.4412/2016,
- ι) η οποία παρουσιάζει αποκλίσεις ως προς τους όρους και τις τεχνικές προδιαγραφές της σύμβασης,
- ια) η οποία παρουσιάζει ελλείψεις ως προς τα δικαιολογητικά που ζητούνται από τα έγγραφα της παρούσας διακήρυξης, εφόσον αυτές δεν θεραπευτούν από τον προσφέροντα με την υποβολή ή τη συμπλήρωσή τους, εντός της προκαθορισμένης προθεσμίας, σύμφωνα με τα άρθρα 310 και 103 του ν.4412/2016,
- ιβ) εάν από τα δικαιολογητικά του άρθρου 103 του ν. 4412/2016, που προσκομίζονται από τον προσωρινό ανάδοχο, δεν αποδεικνύεται η μη συνδρομή των λόγων αποκλεισμού της παραγράφου 2.2.3 της παρούσας ή η πλήρωση μιας ή περισσότερων από τις απαιτήσεις των κριτηρίων ποιοτικής επιλογής, σύμφωνα με τις παραγράφους 2.2.4. επ., περί κριτηρίων επιλογής,
- ιγ) εάν κατά τον έλεγχο των ως άνω δικαιολογητικών του άρθρου 103 του ν.4412/2016, διαπιστωθεί ότι τα στοιχεία που δηλώθηκαν, σύμφωνα με το άρθρο 79 του ν. 4412/2016, είναι εκ προθέσεως απατηλά, ή ότι έχουν υποβληθεί πλαστά αποδεικτικά στοιχεία.

### **3. ΔΙΕΝΕΡΓΕΙΑ ΔΙΑΔΙΚΑΣΙΑΣ - ΑΞΙΟΛΟΓΗΣΗ ΠΡΟΣΦΟΡΩΝ**

#### **3.1 Αποσφράγιση και αξιολόγηση προσφορών**

##### **3.1.1 Ηλεκτρονική αποσφράγιση προσφορών**

Το πιστοποιημένο στο ΕΣΗΔΗΣ, για την αποσφράγιση των προσφορών αρμόδιο όργανο του Αναθέτοντος Φορέα, ήτοι η επιτροπή διενέργειας/επιτροπή αξιολόγησης, **εφεξής**

**Επιτροπή Διαγωνισμού**, προβαίνει στην έναρξη της διαδικασίας αξιολόγησης των φακέλων των προσφορών, κατά το άρθρο 100 του ν. 4412/2016 που εφαρμόζεται αναλογικά για τους αναθέτοντες φορείς του Βιβλίου ΙΙ σύμφωνα με το άρθρο 315 του ν. 4412/2016, ακολουθώντας τα εξής στάδια:

- Ηλεκτρονική αποσφράγιση του (υπό)φακέλου «Δικαιολογητικά Συμμετοχής-Τεχνική Προσφορά» και του (υπό)φακέλου «Οικονομική Προσφορά», **την Τρίτη 28/2/2023 και ώρα 9.00πμ.**

**Στο στάδιο αυτό, τα στοιχεία των προσφορών που αποσφραγίζονται είναι προσβάσιμα μόνο στα μέλη της Επιτροπής Διαγωνισμού και στον Αναθέτοντα Φορέα.**

### **3.1.2 Αξιολόγηση προσφορών**

**3.1.2.1** Μετά την κατά περίπτωση ηλεκτρονική αποσφράγιση των προσφορών ο Αναθέτοντας Φορέας προβαίνει στην αξιολόγηση αυτών, μέσω των αρμόδιων πιστοποιημένων στο ΕΣΗΔΗΣ οργάνων της, εφαρμοζόμενων κατά τα λοιπά των κειμένων διατάξεων.

Ο Αναθέτων Φορέας, τηρώντας τις αρχές της ίσης μεταχείρισης και της διαφάνειας, ζητά από τους προσφέροντες οικονομικούς φορείς, όταν οι πληροφορίες ή η τεκμηρίωση που πρέπει να υποβάλλονται είναι ή εμφανίζονται ελλιπείς ή λανθασμένες, συμπεριλαμβανομένων εκείνων στο ΕΕΕΣ, ή όταν λείπουν συγκεκριμένα έγγραφα, να υποβάλλουν, να συμπληρώνουν, να αποσαφηνίζουν ή να ολοκληρώνουν τις σχετικές πληροφορίες ή τεκμηρίωση, εντός προθεσμίας όχι μικρότερης των δέκα (10) ημερών και όχι μεγαλύτερης των είκοσι (20) ημερών από την ημερομηνία κοινοποίησης σε αυτούς της σχετικής πρόσκλησης. Η συμπλήρωση ή η αποσαφήνιση ζητείται και γίνεται αποδεκτή υπό την προϋπόθεση ότι δεν τροποποιείται η προσφορά του οικονομικού φορέα και ότι αφορά σε στοιχεία ή δεδομένα, των οποίων είναι αντικειμενικά εξακριβώσιμος ο προγενέστερος χαρακτήρας σε σχέση με το πέρας της καταληκτικής προθεσμίας παραλαβής προσφορών. Τα ανωτέρω ισχύουν κατ' αναλογία και για τυχόν ελλείπουσες δηλώσεις, υπό την προϋπόθεση ότι βεβαιώνουν γεγονότα αντικειμενικώς εξακριβώσιμα.

Ειδικότερα :

α) Η Επιτροπή Διαγωνισμού εξετάζει αρχικά την προσκόμιση της εγγύησης συμμετοχής, σύμφωνα με την παράγραφο 1 του άρθρου 302. Σε περίπτωση παράλειψης προσκόμισης, είτε της εγγύησης συμμετοχής ηλεκτρονικής έκδοσης, μέχρι την καταληκτική ημερομηνία υποβολής προσφορών, είτε του πρωτοτύπου της έντυπης εγγύησης συμμετοχής, μέχρι την

ημερομηνία και ώρα αποσφράγισης, η Επιτροπή Διαγωνισμού συντάσσει πρακτικό στο οποίο εισηγείται την απόρριψη της προσφοράς ως απαράδεκτης.

Στη συνέχεια εκδίδεται από τον Αναθέτοντα Φορέα απόφαση, με την οποία επικυρώνεται το ανωτέρω πρακτικό. Η απόφαση απόρριψης της προσφοράς του παρόντος εδαφίου εκδίδεται πριν από την έκδοση οποιασδήποτε άλλης απόφασης σχετικά με την αξιολόγηση των προσφορών της οικείας διαδικασίας ανάθεσης σύμβασης και κοινοποιείται σε όλους τους προσφέροντες, μέσω της λειτουργικότητας της «Επικοινωνίας» του ηλεκτρονικού διαγωνισμού στο ΕΣΗΔΗΣ.

Κατά της εν λόγω απόφασης χωρεί προδικαστική προσφυγή, σύμφωνα με τα οριζόμενα στην παράγραφο 3.4 της παρούσας.

Ο Αναθέτοντας Φορέας επικοινωνεί παράλληλα με τους φορείς που φέρονται να έχουν εκδώσει τις εγγυητικές επιστολές, προκειμένου να διαπιστώσει την εγκυρότητά τους.

β) Μετά την έκδοση της ανωτέρω απόφασης η Επιτροπή Διαγωνισμού προβαίνει αρχικά στον έλεγχο των δικαιολογητικών συμμετοχής και εν συνεχεία στην αξιολόγηση των τεχνικών προσφορών των προσφερόντων των οποίων τα δικαιολογητικά συμμετοχής έκρινε πλήρη. Η αξιολόγηση γίνεται σύμφωνα με τους όρους της παρούσας και η διαδικασία αξιολόγησης ολοκληρώνεται με την καταχώριση σε πρακτικό των προσφερόντων, των αποτελεσμάτων του ελέγχου και της αξιολόγησης των δικαιολογητικών συμμετοχής και των τεχνικών προσφορών.

γ) Στη συνέχεια η Επιτροπή Διαγωνισμού προβαίνει στην αξιολόγηση των οικονομικών προσφορών των προσφερόντων, των οποίων τα δικαιολογητικά συμμετοχής και η τεχνική προσφορά κρίθηκαν αποδεκτά, συντάσσει πρακτικό στο οποίο καταχωρίζονται οι οικονομικές προσφορές κατά σειρά μειοδοσίας και εισηγείται αιτιολογημένα την αποδοχή ή απόρριψή τους, την κατάταξη των προσφορών και την ανάδειξη του προσωρινού αναδόχου. Εάν οι προσφορές φαίνονται ασυνήθιστα χαμηλές σε σχέση με το αντικείμενο της σύμβασης, ο αναθέτοντας φορέας απαιτεί από τους οικονομικούς φορείς, μέσω της λειτουργικότητας της «Επικοινωνίας» του ηλεκτρονικού διαγωνισμού στο ΕΣΗΔΗΣ, να εξηγήσουν την τιμή ή το κόστος που προτείνουν στην προσφορά τους, εντός αποκλειστικής προθεσμίας, κατά ανώτατο όριο είκοσι (20) ημερών από την κοινοποίηση της σχετικής πρόσκλησης. Στην περίπτωση αυτή εφαρμόζονται το άρθρο 313 του ν. 4412/2016. Εάν τα παρεχόμενα στοιχεία δεν εξηγούν κατά τρόπο ικανοποιητικό το χαμηλό επίπεδο της τιμής ή του κόστους που προτείνεται, η προσφορά απορρίπτεται ως μη κανονική. Σε κάθε περίπτωση, η κρίση του Αναθέτοντος Φορέα σχετικά με τις ασυνήθιστα χαμηλές προσφορές

και την αποδοχή ή όχι των σχετικών εξηγήσεων εκ μέρους των προσφερόντων ενσωματώνεται στην κατωτέρω ενιαία απόφαση.

Στην περίπτωση ισότιμων προσφορών ο αναθέτωντας φορέας επιλέγει τον ανάδοχο με κλήρωση μεταξύ των οικονομικών φορέων που υπέβαλαν ισότιμες προσφορές. Η κλήρωση γίνεται ενώπιον της Επιτροπής του Διαγωνισμού και παρουσία των οικονομικών φορέων που υπέβαλαν τις ισότιμες προσφορές. Τα αποτελέσματα της κλήρωσης ενσωματώνονται στην ως κατωτέρω ενιαία απόφαση.

Στη συνέχεια, εφόσον το Διοικητικό Συμβούλιο της ΕΥΑΘ ΑΕ, ως το αποφαινόμενο όργανο του αναθέτοντα φορέα, εγκρίνει τα ανωτέρω πρακτικά εκδίδεται απόφαση για τα αποτελέσματα όλων των ανωτέρω σταδίων («Δικαιολογητικά Συμμετοχής», «Τεχνική Προσφορά» και «Οικονομική Προσφορά») και ο Αναθέτωντας Φορέας προσκαλεί εγγράφως, μέσω της λειτουργικότητας της «Επικοινωνίας» του ηλεκτρονικού διαγωνισμού στο ΕΣΗΔΗΣ, τον πρώτο σε κατάταξη μειοδότη στον οποίον πρόκειται να γίνει η κατακύρωση («προσωρινός ανάδοχος») να υποβάλει τα δικαιολογητικά κατακύρωσης, σύμφωνα με όσα ορίζονται στο άρθρο 103 του ν.4412/2016 και την παράγραφο 3.2 της παρούσας, περί πρόσκλησης για υποβολή δικαιολογητικών.

**Η απόφαση έγκρισης των πρακτικών δεν κοινοποιείται στους προσφέροντες και ενσωματώνεται στην απόφαση κατακύρωσης.**

Σε κάθε περίπτωση, όταν εξ αρχής έχει υποβληθεί μία προσφορά, τα αποτελέσματα όλων των σταδίων της διαδικασίας ανάθεσης, ήτοι Δικαιολογητικών Συμμετοχής, Τεχνικής Προσφοράς και Οικονομικής Προσφοράς, επικυρώνονται με την απόφαση κατακύρωσης του άρθρου 105 του ν. 4412/2016, σύμφωνα με την παράγραφο 3.3 της παρούσας, που εκδίδεται μετά το πέρας και του τελευταίου σταδίου της διαδικασίας. Κατά της ανωτέρω απόφασης χωρεί προδικαστική προσφυγή ενώπιον της ΕΑΔΗΣΥ σύμφωνα με όσα προβλέπονται στην παράγραφο 3.4 της παρούσας.

### **3.2 Πρόσκληση υποβολής δικαιολογητικών προσωρινού αναδόχου - Δικαιολογητικά προσωρινού αναδόχου**

Μετά την αξιολόγηση των προσφορών, ο Αναθέτων Φορέας αποστέλλει σχετική ηλεκτρονική πρόσκληση στον προσφέροντα, στον οποίο πρόκειται να γίνει η κατακύρωση («προσωρινό ανάδοχο»), μέσω της λειτουργικότητας της «Επικοινωνίας» του ηλεκτρονικού διαγωνισμού στο ΕΣΗΔΗΣ και τον καλεί να υποβάλει εντός προθεσμίας δέκα (10) ημερών από την κοινοποίηση της σχετικής έγγραφης ειδοποίησης σε αυτόν, τα αποδεικτικά έγγραφα νομιμοποίησης και τα πρωτότυπα ή αντίγραφα όλων των δικαιολογητικών που

περιγράφονται στην παράγραφο 2.2.9.2. της παρούσας διακήρυξης, ως αποδεικτικά στοιχεία για τη μη συνδρομή των λόγων αποκλεισμού της παραγράφου 2.2.3 της διακήρυξης, καθώς και για την πλήρωση των κριτηρίων ποιοτικής επιλογής των παραγράφων 2.2.4 - 2.2.8 αυτής.

Ειδικότερα, το σύνολο των στοιχείων και δικαιολογητικών της ως άνω παραγράφου αποστέλλονται από αυτόν σε μορφή ηλεκτρονικών αρχείων με μορφότυπο PDF, σύμφωνα με τα ειδικώς οριζόμενα στην παράγραφο 2.4.2.5 της παρούσας. Επιπλέον ο προσωρινός ανάδοχος καλείται να υποβάλει και τα δικαιολογητικά κατακύρωσης που περιγράφονται στο άρθρο 8 των Ειδικών όρων του Παραρτήματος Ι.

Εντός της προθεσμίας υποβολής των δικαιολογητικών κατακύρωσης και το αργότερο έως την τρίτη εργάσιμη ημέρα από την καταληκτική ημερομηνία ηλεκτρονικής υποβολής των δικαιολογητικών κατακύρωσης, προσκομίζονται με ευθύνη του οικονομικού φορέα, στον Αναθέτοντα Φορέα, σε έντυπη μορφή και σε κλειστό φάκελο, στον οποίο αναγράφεται ο αποστολέας, τα στοιχεία του Διαγωνισμού και ως παραλήπτης η Επιτροπή Διαγωνισμού, τα στοιχεία και δικαιολογητικά, τα οποία απαιτείται να προσκομισθούν σε έντυπη μορφή (ως πρωτότυπα ή ακριβή αντίγραφα), σύμφωνα με τα προβλεπόμενα στις διατάξεις της ως άνω παραγράφου 2.4.2.5.

Αν δεν προσκομισθούν τα παραπάνω δικαιολογητικά ή υπάρχουν ελλείψεις σε αυτά που υποβλήθηκαν, ο Αναθέτων Φορέας ή καλεί τον προσωρινό ανάδοχο να προσκομίσει τα ελλείποντα δικαιολογητικά ή να συμπληρώσει τα ήδη υποβληθέντα ή να παράσχει διευκρινήσεις, κατά την έννοια των άρθρων 102 και 310 του ν. 4412/2016, εντός δέκα (10) ημερών από την κοινοποίηση της σχετικής πρόσκλησης σε αυτόν.

Ο προσωρινός ανάδοχος δύναται να υποβάλει αίτημα, μέσω της λειτουργικότητας της «Επικοινωνίας» του ηλεκτρονικού διαγωνισμού στο ΕΣΗΔΗΣ, προς τον Αναθέτοντα Φορέα, για παράταση της ως άνω προθεσμίας, συνοδευόμενο από αποδεικτικά έγγραφα περί αίτησης χορήγησης δικαιολογητικών προσωρινού αναδόχου. Στην περίπτωση αυτή ο Αναθέτων Φορέας παρατείνει την προθεσμία υποβολής αυτών, για όσο χρόνο απαιτηθεί για τη χορήγησή τους από τις αρμόδιες δημόσιες αρχές. Ο προσωρινός ανάδοχος μπορεί να αξιοποιεί τη δυνατότητα αυτή τόσο εντός της αρχικής προθεσμίας για την υποβολή δικαιολογητικών όσο και εντός της προθεσμίας για την προσκόμιση ελλειπόντων ή τη συμπλήρωση ήδη υποβληθέντων δικαιολογητικών, κατά την έννοια των άρθρων 102 και 310 του ν. 4412/2016, ως ανωτέρω προβλέπεται. Η παρούσα ρύθμιση εφαρμόζεται αναλόγως και όταν ο Αναθέτων Φορέας ζητήσει την προσκόμιση των δικαιολογητικών κατά τη διαδικασία αξιολόγησης των προσφορών ή αιτήσεων συμμετοχής και πριν από το στάδιο

κατακύρωσης, κατ' εφαρμογή της διάταξης του πρώτου εδαφίου της παρ. 5 του άρθρου 79 του ν. 4412/2016, τηρουμένων των αρχών της ίσης μεταχείρισης και της διαφάνειας.

Απορρίπτεται η προσφορά του προσωρινού αναδόχου, καταπίπτει υπέρ του Αναθέτοντος Φορέα η εγγύηση συμμετοχής του και η κατακύρωση γίνεται στον προσφέροντα που υπέβαλε την αμέσως επόμενη πλέον συμφέρουσα από οικονομική άποψη προσφορά, τηρουμένης της ανωτέρω διαδικασίας, εάν:

- i) κατά τον έλεγχο των παραπάνω δικαιολογητικών διαπιστωθεί ότι τα στοιχεία που δηλώθηκαν με το Ευρωπαϊκό Ενιαίο Έγγραφο Σύμβασης (ΕΕΕΣ) είναι εκ προθέσεως απατηλά, ή έχουν υποβληθεί πλαστά αποδεικτικά στοιχεία, ή
- ii) δεν υποβληθούν στο προκαθορισμένο χρονικό διάστημα τα απαιτούμενα πρωτότυπα ή αντίγραφα των παραπάνω δικαιολογητικών, ή
- iii) από τα δικαιολογητικά που προσκομίστηκαν νομίμως και εμπροθέσμως, δεν αποδεικνύεται η μη συνδρομή των λόγων αποκλεισμού σύμφωνα με την παράγραφο 2.2.3 (λόγοι αποκλεισμού) ή η πλήρωση μιας ή περισσότερων από τις απαιτήσεις των κριτηρίων ποιοτικής επιλογής σύμφωνα με τις παραγράφους 2.2.4 έως 2.2.8 (κριτήρια ποιοτικής επιλογής) της παρούσας.

Σε περίπτωση έγκαιρης και προσήκουσας ενημέρωσης του Αναθέτοντος Φορέα για μεταβολές στις προϋποθέσεις, τις οποίες ο προσωρινός ανάδοχος είχε δηλώσει με το Ευρωπαϊκό Ενιαίο Έγγραφο Σύμβασης (ΕΕΕΣ) ότι πληροί, οι οποίες μεταβολές επήλθαν ή για τις οποίες μεταβολές έλαβε γνώση μετά την δήλωση και μέχρι την ημέρα της σύναψης της σύμβασης (οψιγενείς μεταβολές), δεν καταπίπτει υπέρ του Αναθέτοντος Φορέα η εγγύηση συμμετοχής του.

Αν κανένας από τους προσφέροντες δεν υποβάλλει αληθή ή ακριβή δήλωση ή δεν προσκομίσει ένα ή περισσότερα από τα απαιτούμενα έγγραφα και δικαιολογητικά ή δεν αποδείξει ότι: α) δεν βρίσκεται σε μία από τις καταστάσεις της παραγράφου 2.2.3 της παρούσας διακήρυξης και β) πληροί τα σχετικά κριτήρια ποιοτικής επιλογής τα οποία έχουν καθοριστεί σύμφωνα με τις παραγράφους 2.2.4 -2.2.8 της παρούσας διακήρυξης, η διαδικασία ματαιώνεται.

**Η διαδικασία ελέγχου των παραπάνω δικαιολογητικών ολοκληρώνεται με τη σύνταξη πρακτικού από την Επιτροπή του Διαγωνισμού, στο οποίο αναγράφεται η τυχόν συμπλήρωση δικαιολογητικών σύμφωνα με όσα ορίζονται ανωτέρω (παράγραφος 3.1.2.1.) και τη διαβίβασή του στο αποφαινόμενο όργανο του Αναθέτοντος Φορέα (Δ.Σ. της ΕΥΑΘ ΑΕ) για τη λήψη απόφασης είτε για την κατακύρωση της σύμβασης είτε για τη ματαίωση της διαδικασίας.**

### 3.3 Κατακύρωση - σύναψη σύμβασης

**3.3.1.** Τα αποτελέσματα του ελέγχου των παραπάνω δικαιολογητικών κατακύρωσης και της εισήγησης της Επιτροπής επικυρώνονται με την απόφαση κατακύρωσης, στην οποία **ενσωματώνεται η απόφαση έγκρισης των πρακτικών** περί αξιολόγησης των δικαιολογητικών συμμετοχής, των τεχνικών και των οικονομικών προσφορών (περ. α & β της παρ. 2 του άρθρου 100 του ν. 4412/2016).

**Ο Αναθέτων Φορέας κοινοποιεί**, μέσω της λειτουργικότητας της «Επικοινωνίας», σε όλους τους οικονομικούς φορείς που έλαβαν μέρος στη διαδικασία ανάθεσης, εκτός από όσους αποκλείστηκαν οριστικά δυνάμει της παρ. 1 του άρθρου 302 του ν. 4412/2016, **την απόφαση κατακύρωσης**, στην οποία αναφέρονται υποχρεωτικά οι προθεσμίες για την αναστολή της σύναψης σύμβασης, σύμφωνα με τα άρθρα 360 έως 372 του ν. 4412/2016, **μαζί με αντίγραφο όλων των πρακτικών της διαδικασίας ελέγχου και αξιολόγησης των προσφορών, και, επιπλέον, αναρτά τα δικαιολογητικά του προσωρινού αναδόχου** στα «Συνημμένα Ηλεκτρονικού Διαγωνισμού».

Μετά την έκδοση και κοινοποίηση της απόφασης κατακύρωσης οι προσφέροντες λαμβάνουν γνώση των λοιπών συμμετεχόντων στη διαδικασία και των στοιχείων που υποβλήθηκαν από αυτούς, με ενέργειες του Αναθέτοντος Φορέα.

**Κατά της απόφασης κατακύρωσης χωρεί προδικαστική προσφυγή ενώπιον της ΕΑΔΗΣΥ**, σύμφωνα με την παράγραφο 3.4 της παρούσας. Δεν επιτρέπεται η άσκηση άλλης διοικητικής προσφυγής κατά της ανωτέρω απόφασης.

**3.3.2.** Η απόφαση κατακύρωσης καθίσταται οριστική, εφόσον συντρέξουν οι ακόλουθες προϋποθέσεις σωρευτικά:

α) κοινοποιηθεί η απόφαση κατακύρωσης σε όλους τους οικονομικούς φορείς που δεν έχουν αποκλειστεί οριστικά,

β) παρέλθει άπρακτη η προθεσμία άσκησης προδικαστικής προσφυγής ή σε περίπτωση άσκησης, παρέλθει άπρακτη η προθεσμία άσκησης αίτησης αναστολής κατά της απόφασης της ΕΑΔΗΣΥ και σε περίπτωση άσκησης αίτησης αναστολής κατά της απόφασης της ΕΑΔΗΣΥ, εκδοθεί απόφαση επί της αίτησης, με την επιφύλαξη της χορήγησης προσωρινής διαταγής, σύμφωνα με όσα ορίζονται στο τελευταίο εδάφιο της παρ. 4 του άρθρου 372 του ν. 4412/2016, και

γ) ο προσωρινός ανάδοχος, υποβάλλει, στην περίπτωση που απαιτείται και έπειτα από σχετική πρόσκληση, υπεύθυνη δήλωση, που υπογράφεται σύμφωνα με όσα ορίζονται στο άρθρο 79Α του ν. 4412/2016, στην οποία δηλώνεται ότι, δεν έχουν επέλθει στο πρόσωπό του οσιγενείς μεταβολές κατά την έννοια του άρθρου 104 του ν. 4412/2016 και

μόνον στην περίπτωση του προσυμβατικού ελέγχου ή της άσκησης προδικαστικής προσφυγής κατά της απόφασης κατακύρωσης. Η υπεύθυνη δήλωση ελέγχεται από τον αναθέτοντα φορέα και μνημονεύεται στο συμφωνητικό. Εφόσον δηλωθούν οψιγενείς μεταβολές, η δήλωση ελέγχεται από την Επιτροπή Διαγωνισμού, η οποία εισηγείται προς το αρμόδιο αποφαινόμενο όργανο (ΔΣ της ΕΥΑΘ ΑΕ).

Μετά από την οριστικοποίηση της απόφασης κατακύρωσης ο Αναθέτων Φορέας προσκαλεί τον ανάδοχο, μέσω της λειτουργικότητας της «Επικοινωνίας», να προσέλθει για υπογραφή του συμφωνητικού, θέτοντάς του προθεσμία δεκαπέντε (15) ημερών από την κοινοποίηση της σχετικής ειδικής πρόσκλησης. Η σύμβαση θεωρείται συναφθείσα με την κοινοποίηση της πρόσκλησης του προηγούμενου εδαφίου στον ανάδοχο.

Στην περίπτωση που ο ανάδοχος δεν προσέλθει να υπογράψει το ως άνω συμφωνητικό μέσα στην τεθείσα προθεσμία, με την επιφύλαξη αντικειμενικών λόγων ανωτέρας βίας, κηρύσσεται έκπτωτος, καταπίπτει υπέρ του Αναθέτοντος Φορέα η εγγυητική επιστολή συμμετοχής του και ακολουθείται η ίδια, ως άνω διαδικασία, για τον προσφέροντα που υπέβαλε την αμέσως επόμενη πλέον συμφέρουσα από οικονομική άποψη προσφορά. Αν κανένας από τους προσφέροντες δεν προσέλθει για την υπογραφή του συμφωνητικού, η διαδικασία ανάθεσης ματαιώνεται σύμφωνα με την παράγραφο 3.5 της παρούσας διακήρυξης. Στην περίπτωση αυτή, ο Αναθέτων Φορέας μπορεί να αναζητήσει αποζημίωση, πέρα από την καταπίπτουσα εγγυητική επιστολή, ιδίως δυνάμει των άρθρων 197 και 198 ΑΚ.

Εάν ο Αναθέτων Φορέας δεν απευθύνει την ειδική πρόσκληση για την υπογραφή του συμφωνητικού εντός χρονικού διαστήματος εξήντα (60) ημερών από την οριστικοποίηση της απόφασης κατακύρωσης, με την επιφύλαξη της ύπαρξης επιτακτικού λόγου δημόσιου συμφέροντος ή αντικειμενικών λόγων ανωτέρας βίας, ο ανάδοχος δικαιούται να απέχει από την υπογραφή του συμφωνητικού, χωρίς να εκπέσει η εγγύηση συμμετοχής του, καθώς και να αναζητήσει αποζημίωση ιδίως δυνάμει των άρθρων 197 και 198 ΑΚ.

### **3.4 Προδικαστικές Προσφυγές - Προσωρινή Δικαστική Προστασία**

Α. Κάθε ενδιαφερόμενος, ο οποίος έχει ή είχε συμφέρον να του ανατεθεί η συγκεκριμένη δημόσια σύμβαση και έχει υποστεί ή ενδέχεται να υποστεί ζημία από εκτελεστή πράξη ή παράλειψη του Αναθέτοντος Φορέα κατά παράβαση της ευρωπαϊκής ενωσιακής ή εσωτερικής νομοθεσίας στον τομέα των δημοσίων συμβάσεων, έχει δικαίωμα να προσφύγει στην Ενιαία Αρχή Δημοσίων Συμβάσεων (Ε.Α.ΔΗ.ΣΥ.), σύμφωνα με τα ειδικότερα οριζόμενα στα άρθρα 345 επ. ν. 4412/2016 και 1 επ. π.δ. 39/2017, στρεφόμενος με

προδικαστική προσφυγή, κατά πράξης ή παράλειψης του Αναθέτοντος Φορέα, προσδιορίζοντας ειδικώς τις νομικές και πραγματικές αιτιάσεις που δικαιολογούν το αίτημά του .

Σε περίπτωση προσφυγής κατά πράξης του Αναθέτοντος Φορέα, η προθεσμία για την άσκηση της προδικαστικής προσφυγής είναι:

(α) δέκα (10) ημέρες από την κοινοποίηση της προσβαλλόμενης πράξης στον ενδιαφερόμενο οικονομικό φορέα αν η πράξη κοινοποιήθηκε με ηλεκτρονικά μέσα ή τηλεομοιοτυπία ή

(β) δεκαπέντε (15) ημέρες από την κοινοποίηση της προσβαλλόμενης πράξης σε αυτόν αν χρησιμοποιήθηκαν άλλα μέσα επικοινωνίας, άλλως

(γ) δέκα (10) ημέρες από την πλήρη, πραγματική ή τεκμαιρόμενη, γνώση της πράξης που βλάπτει τα συμφέροντα του ενδιαφερόμενου οικονομικού φορέα. Ειδικά για την άσκηση προσφυγής κατά της Διακήρυξης, η πλήρης γνώση αυτής τεκμαίρεται μετά την πάροδο δεκαπέντε (15) ημερών από τη δημοσίευση στο ΚΗΜΔΗΣ.

Σε περίπτωση παράλειψης που αποδίδεται στον Αναθέτοντα Φορέα, η προθεσμία για την άσκηση της προδικαστικής προσφυγής είναι δεκαπέντε (15) ημέρες από την επομένη της συντέλεσης της προσβαλλόμενης παράλειψης .

Οι προθεσμίες ως προς την υποβολή των προδικαστικών προσφυγών και των παρεμβάσεων αρχίζουν την επομένη της ημέρας της προαναφερθείσας κατά περίπτωση κοινοποίησης ή γνώσης και λήγουν όταν περάσει ολόκληρη η τελευταία ημέρα και ώρα 23:59:59 και, αν αυτή είναι εξαιρετέα ή Σάββατο, όταν περάσει ολόκληρη η επομένη εργάσιμη ημέρα και ώρα 23:59:59.

Η προδικαστική προσφυγή συντάσσεται υποχρεωτικά με τη χρήση του τυποποιημένου εντύπου του Παραρτήματος Ι του π.δ/τος 39/2017 και κατατίθεται ηλεκτρονικά μέσω της λειτουργικότητας «Επικοινωνία» στην ηλεκτρονική περιοχή του συγκεκριμένου διαγωνισμού, επιλέγοντας την ένδειξη «Προδικαστική Προσφυγή» σύμφωνα με το άρθρο 18 της Κ.Υ.Α. Προμήθειες και Υπηρεσίες.

Για το παραδεκτό της άσκησης της προδικαστικής προσφυγής κατατίθεται παράβολο από τον προσφεύγοντα υπέρ του Ελληνικού Δημοσίου, σύμφωνα με όσα ορίζονται στο άρθρο 363 Ν. 4412/2016 . Η επιστροφή του παραβόλου στον προσφεύγοντα γίνεται: α) σε περίπτωση ολικής ή μερικής αποδοχής της προσφυγής του, β) όταν ο Αναθέτων Φορέας ανακαλεί την προσβαλλόμενη πράξη ή προβαίνει στην οφειλόμενη ενέργεια πριν από την έκδοση της απόφασης της ΕΑΔΗΣΥ επί της προσφυγής, γ) σε περίπτωση παραίτησης του

προσφεύγοντα από την προσφυγή του έως και δέκα (10) ημέρες από την κατάθεση της προσφυγής.

Η προθεσμία για την άσκηση της προδικαστικής προσφυγής και η άσκησή της κωλύουν τη σύναψη της σύμβασης επί ποινή ακυρότητας, η οποία διαπιστώνεται με απόφαση της ΕΑΔΗΣΥ μετά από άσκηση προδικαστικής προσφυγής, σύμφωνα με το άρθρο 368 του ν. 4412/2016 και 20 π.δ. 39/2017. Όμως, μόνη η άσκηση της προδικαστικής προσφυγής δεν κωλύει την πρόοδο της διαγωνιστικής διαδικασίας, υπό την επιφύλαξη χορήγησης από το Κλιμάκιο προσωρινής προστασίας σύμφωνα με το άρθρο 366 παρ. 1-2 ν. 4412/2016 και 15 παρ. 1-4 π.δ. 39/2017.

Η προηγούμενη παράγραφος δεν εφαρμόζεται στην περίπτωση που, κατά τη διαδικασία σύναψης της παρούσας σύμβασης, υποβληθεί μόνο μία (1) προσφορά.

Μετά την, κατά τα ως άνω, ηλεκτρονική κατάθεση της προδικαστικής προσφυγής ο Αναθέτων Φορέας, μέσω της λειτουργίας «Επικοινωνία»:

α) Κοινοποιεί την προσφυγή το αργότερο έως την επομένη εργάσιμη ημέρα από την κατάθεσή της σε κάθε ενδιαφερόμενο τρίτο, ο οποίος μπορεί να θίγεται από την αποδοχή της προσφυγής, προκειμένου να ασκήσει το, προβλεπόμενο από τα άρθρα 362 παρ. 3 και 7 π.δ. 39/2017, δικαίωμα παρέμβασής του στη διαδικασία εξέτασης της προσφυγής, για τη διατήρηση της ισχύος της προσβαλλόμενης πράξης, προσκομίζοντας όλα τα κρίσιμα έγγραφα που έχει στη διάθεσή του.

β) Διαβιβάζει στην ΕΑΔΗΣΥ, το αργότερο εντός δεκαπέντε (15) ημερών από την ημέρα κατάθεσης, τον πλήρη φάκελο της υπόθεσης, τα αποδεικτικά κοινοποίησης στους ενδιαφερόμενους τρίτους αλλά και την Έκθεση Απόψεων της επί της προσφυγής. Στην Έκθεση Απόψεων ο Αναθέτων Φορέας μπορεί να παραθέσει αρχική ή συμπληρωματική αιτιολογία για την υποστήριξη της προσβαλλόμενης με την προδικαστική προσφυγή πράξης.

γ) Κοινοποιεί σε όλα τα μέρη την Έκθεση Απόψεων, τις Παρεμβάσεις και τα σχετικά έγγραφα που τυχόν τη συνοδεύουν, μέσω του ηλεκτρονικού τόπου του διαγωνισμού το αργότερο έως την επομένη εργάσιμη ημέρα από την κατάθεσή τους.

δ) Συμπληρωματικά υπομνήματα κατατίθενται από οποιοδήποτε από τα μέρη μέσω της πλατφόρμας του ΕΣΗΔΗΣ το αργότερο εντός πέντε (5) ημερών από την κοινοποίηση των απόψεων του Αναθέτοντος Φορέα.

Η άσκηση της προδικαστικής προσφυγής αποτελεί προϋπόθεση για την άσκηση των ένδικων βοηθημάτων της αίτησης αναστολής και της αίτησης ακύρωσης του άρθρου 372 ν. 4412/2016 κατά των εκτελεστών πράξεων ή παραλείψεων του Αναθέτοντος Φορέα.

Β. Όποιος έχει έννομο συμφέρον μπορεί να ζητήσει, με το ίδιο δικόγραφο εφαρμοζόμενων αναλογικά των διατάξεων του π.δ. 18/1989, την αναστολή εκτέλεσης της απόφασης της ΕΑΔΗΣΥ και την ακύρωσή της ενώπιον του Συμβουλίου της Επικρατείας το οποίο αποφαινεται αμετακλήτως. Το αυτό ισχύει και σε περίπτωση σιωπηρής απόρριψης της προδικαστικής προσφυγής από την ΕΑΔΗΣΥ Δικαίωμα άσκησης του ως άνω ένδικου βοηθήματος έχει και ο αναθέτων φορέας, αν η ΕΑΔΗΣΥ κάνει δεκτή την προδικαστική προσφυγή, αλλά και αυτός του οποίου έχει γίνει εν μέρει δεκτή η προδικαστική προσφυγή.

Με την απόφαση της ΕΑΔΗΣΥ λογίζονται ως συμπροσβαλλόμενες και όλες οι συναφείς προς την ανωτέρω απόφαση πράξεις ή παραλείψεις του αναθέτοντος φορέα, εφόσον έχουν εκδοθεί ή συντελεστεί αντιστοίχως έως τη συζήτηση της ως άνω αίτησης στο Δικαστήριο.

Η αίτηση αναστολής και ακύρωσης περιλαμβάνει μόνο αιτιάσεις που είχαν προταθεί με την προδικαστική προσφυγή ή αφορούν στη διαδικασία ενώπιον της ΕΑΔΗΣΥ ή το περιεχόμενο των αποφάσεών της. Ο αναθέτων φορέας, εφόσον ασκήσει την αίτηση της παρ. 1 του άρθρου 372 του ν. 4412/2016, μπορεί να προβάλει και οψιγενείς ισχυρισμούς αναφορικά με τους επιτακτικούς λόγους δημοσίου συμφέροντος, οι οποίοι καθιστούν αναγκαία την άμεση ανάθεση της σύμβασης.

Η ως άνω αίτηση κατατίθεται στο ως αρμόδιο δικαστήριο μέσα σε προθεσμία δέκα (10) ημερών από κοινοποίηση ή την πλήρη γνώση της απόφασης ή από την παρέλευση της προθεσμίας για την έκδοση της απόφασης επί της προδικαστικής προσφυγής, ενώ η δικάσιμος για την εκδίκαση της αίτησης ακύρωσης δεν πρέπει να απέχει πέραν των εξήντα (60) ημερών από την κατάθεση του δικογράφου.

Αντίγραφο της αίτησης με κλήση κοινοποιείται με τη φροντίδα του αιτούντος προς την ΕΑΔΗΣΥ τον αναθέτοντα φορέα, αν δεν έχει ασκήσει αυτή την αίτηση, και προς κάθε τρίτο ενδιαφερόμενο, την κλήτευση του οποίου διατάσσει με πράξη του ο Πρόεδρος ή ο προεδρεύων του αρμόδιου Δικαστηρίου ή Τμήματος έως την επόμενη ημέρα από την κατάθεση της αίτησης. Ο αιτών υποχρεούται επί ποινή απαραδέκτου του ενδίκου βοηθήματος να προβεί στις παραπάνω κοινοποιήσεις εντός αποκλειστικής προθεσμίας δύο (2) ημερών από την έκδοση και την παραλαβή της ως άνω πράξης του Δικαστηρίου. Εντός αποκλειστικής προθεσμίας δέκα (10) ημερών από την ως άνω κοινοποίηση της αίτησης κατατίθεται η παρέμβαση και διαβιβάζονται ο φάκελος και οι απόψεις των παθητικώς νομιμοποιούμενων. Εντός της ίδιας προθεσμίας κατατίθενται στο Δικαστήριο και τα στοιχεία που υποστηρίζουν τους ισχυρισμούς των διαδίκων.

Επιπρόσθετα, η παρέμβαση κοινοποιείται με επιμέλεια του παρεμβαίνοντος στα λοιπά μέρη της δίκης εντός δύο (2) ημερών από την κατάθεσή της, αλλιώς λογίζεται ως απαράδεκτη. Το

διατακτικό της δικαστικής απόφασης εκδίδεται εντός δεκαπέντε (15) ημερών από τη συζήτηση της αίτησης ή από την προθεσμία για την υποβολή υπομνημάτων.

Η προθεσμία για την άσκηση και η άσκηση της αίτησης ενώπιον του αρμοδίου δικαστηρίου κωλύουν τη σύναψη της σύμβασης μέχρι την έκδοση της οριστικής δικαστικής απόφασης, εκτός εάν με προσωρινή διαταγή ο αρμόδιος δικαστής αποφανθεί διαφορετικά. Επίσης, η προθεσμία για την άσκηση και η άσκησή της αίτησης κωλύουν την πρόοδο της διαδικασίας ανάθεσης για χρονικό διάστημα δεκαπέντε (15) ημερών από την άσκηση της αίτησης, εκτός εάν με την προσωρινή διαταγή ο αρμόδιος δικαστής αποφανθεί διαφορετικά. Για την άσκηση της αιτήσεως κατατίθεται παράβολο, σύμφωνα με τα ειδικότερα οριζόμενα στο άρθρο 372 παρ. 5 του Ν. 4412/2016.

Αν ο ενδιαφερόμενος δεν αιτήθηκε ή αιτήθηκε ανεπιτυχώς την αναστολή και η σύμβαση υπογράφηκε και η εκτέλεσή της ολοκληρώθηκε πριν από τη συζήτηση της αίτησης, εφαρμόζεται αναλόγως η παρ. 2 του άρθρου 32 του π.δ. 18/1989.

Αν το δικαστήριο ακυρώσει πράξη ή παράλειψη του αναθέτοντος φορέα μετά τη σύναψη της σύμβασης, το κύρος της τελευταίας δεν θίγεται, εκτός αν πριν από τη σύναψη αυτής είχε ανασταλεί η διαδικασία σύναψης της σύμβασης. Στην περίπτωση που η σύμβαση δεν είναι άκυρη, ο ενδιαφερόμενος δικαιούται να αξιώσει αποζημίωση, σύμφωνα με τα αναφερόμενα στο άρθρο 373 του ν. 4412/2016.

Με την επιφύλαξη των διατάξεων του ν. 4412/2016, για την εκδίκαση των διαφορών του παρόντος άρθρου εφαρμόζονται οι διατάξεις του π.δ. 18/1989.

### **3.5 Ματαίωση Διαδικασίας**

Ο Αναθέτων Φορέας ματαιώνει ή δύναται να ματαιώσει εν όλω ή εν μέρει, αιτιολογημένα, τη διαδικασία ανάθεσης, για τους λόγους και υπό τους όρους του άρθρου 317 του ν. 4412/2016, μετά από γνώμη της αρμόδιας Επιτροπής του Διαγωνισμού. Επίσης, αν διαπιστωθούν σφάλματα ή παραλείψεις σε οποιοδήποτε στάδιο της διαδικασίας ανάθεσης, μπορεί, μετά από γνώμη της ως άνω Επιτροπής, να ακυρώσει μερικώς τη διαδικασία ή να αναμορφώσει ανάλογα το αποτέλεσμα της ή να αποφασίσει την επανάληψή της από το σημείο που εμφιλοχώρησε το σφάλμα ή η παράλειψη.

Ειδικότερα, ο Αναθέτων Φορέας ματαιώνει τη διαδικασία σύναψης όταν αυτή αποβεί άγονη είτε λόγω μη υποβολής προσφοράς είτε λόγω απόρριψης όλων των προσφορών, καθώς και στην περίπτωση του δευτέρου εδαφίου της παρ. 5 του άρθρου 316, περί κατακύρωσης και σύναψης σύμβασης.

Επίσης μπορεί να ματαιώσει τη διαδικασία: α) λόγω παράτυπης διεξαγωγής της διαδικασίας ανάθεσης, εκτός εάν μπορεί να θεραπεύσει το σφάλμα ή την παράλειψη σύμφωνα με την παρ. 3 του άρθρου 317, β) αν οι οικονομικές και τεχνικές παράμετροι που σχετίζονται με τη διαδικασία ανάθεσης άλλαξαν ουσιωδώς και η εκτέλεση του συμβατικού αντικειμένου δεν ενδιαφέρει πλέον τον Αναθέτοντα Φορέα, γ) αν λόγω ανωτέρας βίας, δεν είναι δυνατή η κανονική εκτέλεση της σύμβασης, δ) αν η επιλεγείσα προσφορά κριθεί ως μη συμφέρουσα από οικονομική άποψη, ε) στην περίπτωση των παρ. 3 και 4 του άρθρου 97, περί χρόνου ισχύος προσφορών, στ) για άλλους επιτακτικούς λόγους δημοσίου συμφέροντος, όπως ιδίως, δημόσιας υγείας ή προστασίας του περιβάλλοντος.

## **4. ΓΕΝΙΚΟΙ ΟΡΟΙ ΕΚΤΕΛΕΣΗΣ ΤΗΣ ΣΥΜΒΑΣΗΣ**

### **4.1 Εγγυήσεις καλής εκτέλεσης**

Για την υπογραφή της σύμβασης απαιτείται η παροχή εγγύησης καλής εκτέλεσης, σύμφωνα με το άρθρο 302 παρ. 4 του ν. 4412/2016, το ύψος της οποίας ανέρχεται **σε ποσοστό 4% επί της προϋπολογιζόμενης αξίας των κατηγοριών (ή της κατηγορίας) εκείνων της σύμβασης στην οποία ο οικονομικός φορέας αναδείχθηκε ανάδοχος**. Η εγγυητική καλής εκτέλεσης κατατίθεται μέχρι και την υπογραφή του συμφωνητικού.

Η εγγύηση καλής εκτέλεσης, προκειμένου να γίνει αποδεκτή, πρέπει να περιλαμβάνει κατ'ελάχιστον τα αναφερόμενα στην παρ. 12 του άρθρου 302 του ν. 4412/2016 στοιχεία, πλην αυτού της περ. η (βλ. την παράγραφο 2.1.5. της παρούσας), και, επιπλέον, τον τίτλο και τον αριθμό της σχετικής σύμβασης, εφόσον ο τελευταίος είναι γνωστός. Το περιεχόμενό της είναι σύμφωνο με τα οριζόμενα στο άρθρο 302 του ν. 4412/2016.

Η εγγύηση καλής εκτέλεσης της σύμβασης καλύπτει συνολικά και χωρίς διακρίσεις την εφαρμογή όλων των όρων της σύμβασης και κάθε απαίτηση του Αναθέτοντος Φορέα έναντι του αναδόχου.

Σε περίπτωση τροποποίησης της σύμβασης κατά την παράγραφο 4.5, η οποία συνεπάγεται αύξηση της συμβατικής αξίας, ο ανάδοχος οφείλει να καταθέσει μέχρι την υπογραφή της τροποποιημένης σύμβασης, συμπληρωματική εγγύηση καλής εκτέλεσης, το ύψος της οποίας ανέρχεται σε ποσοστό 4% επί του ποσού της αύξησης της αξίας της σύμβασης.

Η εγγύηση καλής εκτέλεσης καταπίπτει σε περίπτωση παράβασης των όρων της σύμβασης, όπως αυτή ειδικότερα ορίζει.

Η/Οι εγγύηση/εις καλής εκτέλεσης επιστρέφεται/ονται στο σύνολό του/ς μετά από την ποσοτική και ποιοτική παραλαβή του συνόλου του αντικειμένου της σύμβασης.

Σε περίπτωση που στο πρωτόκολλο οριστικής και ποσοτικής παραλαβής αναφέρονται παρατηρήσεις ή υπάρχει εκπρόθεσμη παροχή, η επιστροφή των εγγυήσεων καλής εκτέλεσης γίνεται μετά από την αντιμετώπιση, σύμφωνα με όσα προβλέπονται, των παρατηρήσεων και του εκπρόθεσμου.

#### **4.2 Συμβατικό Πλαίσιο - Εφαρμοστέα Νομοθεσία**

Κατά την εκτέλεση της σύμβασης εφαρμόζονται οι διατάξεις του ν. 4412/2016, οι όροι της παρούσας διακήρυξης και συμπληρωματικά ο Αστικός Κώδικας.

#### **4.3 Όροι εκτέλεσης της σύμβασης**

**4.3.1** Κατά την εκτέλεση της σύμβασης ο ανάδοχος τηρεί τις υποχρεώσεις στους τομείς του περιβαλλοντικού, κοινωνικοασφαλιστικού και εργατικού δικαίου, που έχουν θεσπισθεί με το δίκαιο της Ένωσης, το εθνικό δίκαιο, συλλογικές συμβάσεις ή διεθνείς διατάξεις περιβαλλοντικού, κοινωνικοασφαλιστικού και εργατικού δικαίου, οι οποίες απαριθμούνται στο Παράρτημα XIV του Προσαρτήματος Β΄ του Βιβλίου II του ν. 4412/2016.

Η τήρηση των εν λόγω υποχρεώσεων από τον ανάδοχο και τους υπεργολάβους του ελέγχεται και βεβαιώνεται από τα όργανα που επιβλέπουν την εκτέλεση της σύμβασης και τις αρμόδιες δημόσιες αρχές και υπηρεσίες που ενεργούν εντός των ορίων της ευθύνης και της αρμοδιότητάς τους.

**4.3.2.** Ο ανάδοχος δεσμεύεται ότι:

α) σε όλα τα στάδια που προηγήθηκαν της σύμβασης δεν ενήργησε αθέμιτα, παράνομα ή καταχρηστικά και ότι θα εξακολουθήσει να μην ενεργεί κατ' αυτόν τον τρόπο κατά το στάδιο εκτέλεσης της σύμβασης,

β) ότι θα δηλώσει αμελλητί στον Αναθέτοντα Φορέα, από τη στιγμή που λάβει γνώση, οποιαδήποτε κατάσταση (ακόμη και ενδεχόμενη) σύγκρουσης συμφερόντων (προσωπικών, οικογενειακών, οικονομικών, πολιτικών ή άλλων κοινών συμφερόντων, συμπεριλαμβανομένων και αντικρουόμενων επαγγελματικών συμφερόντων) μεταξύ των νομίμων ή εξουσιοδοτημένων εκπροσώπων του καθώς και υπαλλήλων ή συνεργατών τους οποίους απασχολεί στην εκτέλεση της σύμβασης (π.χ. με σύμβαση υπεργολαβίας) και μελών του προσωπικού του Αναθέτοντος Φορέα που εμπλέκονται καθ' οιονδήποτε τρόπο στη διαδικασία εκτέλεσης της σύμβασης ή/και μπορούν να επηρεάσουν την έκβαση και τις αποφάσεις του Αναθέτοντος Φορέα περί την εκτέλεσή της, οποτεδήποτε και εάν η κατάσταση αυτή προκύψει κατά τη διάρκεια εκτέλεσης της σύμβασης.

Οι υποχρεώσεις και οι απαγορεύσεις της ρήτρας αυτής ισχύουν, αν ο ανάδοχος είναι ένωση, για όλα τα μέλη της ένωσης, καθώς και για τους υπεργολάβους που χρησιμοποιεί. **Στο**

**συμφωνητικό περιλαμβάνεται σχετική δεσμευτική δήλωση τόσο του αναδόχου όσο και των υπεργολάβων του.**

Οι λοιποί ειδικοί όροι σχετικά με την εκτέλεση της σύμβασης αναγράφονται στις τεχνικές προδιαγραφές, που έχουν ενσωματωθεί ως Παράρτημα Ι της παρούσας.

#### **4.4 Υπεργολαβία**

**4.4.1.** Ο Ανάδοχος δεν απαλλάσσεται από τις συμβατικές του υποχρεώσεις και ευθύνες λόγω ανάθεσης της εκτέλεσης τμήματος/τμημάτων της σύμβασης σε υπεργολάβους. Η τήρηση των υποχρεώσεων της παρ. 2 του άρθρου 253 του ν. 4412/2016 από υπεργολάβους δεν αίρει την ευθύνη του κυρίου αναδόχου.

**4.4.2.** Κατά την υπογραφή της σύμβασης ο κύριος ανάδοχος υποχρεούται να αναφέρει στον Αναθέτοντα Φορέα το όνομα, τα στοιχεία επικοινωνίας και τους νόμιμους εκπροσώπους των υπεργολάβων του, οι οποίοι συμμετέχουν στην εκτέλεση αυτής, εφόσον είναι γνωστά τη συγκεκριμένη χρονική στιγμή. Επιπλέον, υποχρεούται να γνωστοποιεί στον Αναθέτοντα Φορέα κάθε αλλαγή των πληροφοριών αυτών, κατά τη διάρκεια της σύμβασης, καθώς και τις απαιτούμενες πληροφορίες σχετικά με κάθε νέο υπεργολάβο, τον οποίο ο κύριος ανάδοχος χρησιμοποιεί εν συνεχεία στην εν λόγω σύμβαση, προσκομίζοντας τα σχετικά συμφωνητικά/δηλώσεις συνεργασίας. Σε περίπτωση διακοπής της συνεργασίας του Αναδόχου με υπεργολάβο/ υπεργολάβους της σύμβασης, αυτός υποχρεούται σε άμεση γνωστοποίηση της διακοπής αυτής στον Αναθέτοντα Φορέα, οφείλει δε να διασφαλίσει την ομαλή εκτέλεση του τμήματος/ των τμημάτων της σύμβασης είτε από τον ίδιο, είτε από νέο υπεργολάβο τον οποίο θα γνωστοποιήσει στον Αναθέτοντα Φορέα κατά την ως άνω διαδικασία.

**4.4.3.** Ο Αναθέτων Φορέας επαληθεύει τη συνδρομή των λόγων αποκλεισμού για τους υπεργολάβους, όπως αυτοί περιγράφονται στην παράγραφο 2.2.3 και με τα αποδεικτικά μέσα της παραγράφου 2.2.9.2 της παρούσας, εφόσον το(α) τμήμα(τα) της σύμβασης, το(α) οποίο(α) ο ανάδοχος προτίθεται να αναθέσει υπό μορφή υπεργολαβίας σε τρίτους, υπερβαίνουν σωρευτικά το ποσοστό του τριάντα τοις εκατό (30%) της συνολικής αξίας της σύμβασης. Επιπλέον, προκειμένου να μην αθετούνται οι υποχρεώσεις της παρ. 2 του άρθρου 253 του ν. 4412/2016, δύναται να επαληθεύσει τους ως άνω λόγους και για τμήμα ή τμήματα της σύμβασης που υπολείπονται του ως άνω ποσοστού.

Όταν από την ως άνω επαλήθευση προκύπτει ότι συντρέχουν λόγοι αποκλεισμού απαιτεί την αντικατάστασή του.

**4.4.4.** Ο υπεργολάβος δεν πληρώνεται απευθείας από τον Αναθέτοντα Φορέα, αλλά από τον ανάδοχο με τον οποίο έχει συνάψει υπεργολαβική σύμβαση.

#### **4.5 Τροποποίηση της σύμβασης κατά τη διάρκειά της**

Η σύμβαση μπορεί να τροποποιείται κατά τη διάρκειά της, χωρίς να απαιτείται νέα διαδικασία σύναψης σύμβασης, σύμφωνα με τους όρους και τις προϋποθέσεις του άρθρου 337 του ν. 4412/2016, κατόπιν γνωμοδότησης της καθ' ύλην αρμόδιας υπηρεσίας ή άλλως της υπηρεσίας η οποία ορίζεται με απόφαση του Αναθέτοντος Φορέα.

#### **4.6 Δικαίωμα μονομερούς λύσης της σύμβασης**

**4.6.1.** Ο Αναθέτων Φορέας μπορεί, με τις προϋποθέσεις που ορίζουν οι κείμενες διατάξεις, να καταγγείλει τη σύμβαση κατά τη διάρκεια της εκτέλεσής της, εφόσον:

α) Η σύμβαση έχει υποστεί ουσιώδη τροποποίηση, κατά την έννοια της παρ. 4 του άρθρου 132 και 337 του ν. 4412/2016, που θα απαιτούσε νέα διαδικασία σύναψης σύμβασης.

β) Ο ανάδοχος, κατά το χρόνο της ανάθεσης της σύμβασης, τελούσε σε μια από τις καταστάσεις που αναφέρονται στην παράγραφο 2.2.3.1 και, ως εκ τούτου, θα έπρεπε να έχει αποκλειστεί από τη διαδικασία σύναψης της σύμβασης.

γ) Η σύμβαση δεν έπρεπε να ανατεθεί στον ανάδοχο λόγω σοβαρής παραβίασης των υποχρεώσεων που υπέχει από τις Συνθήκες και την Οδηγία 2014/25/ΕΕ, η οποία έχει αναγνωριστεί με απόφαση του Δικαστηρίου της Ένωσης στο πλαίσιο διαδικασίας δυνάμει του άρθρου 258 της ΣΛΕΕ.

δ) Ο ανάδοχος καταδικαστεί αμετάκλητα, κατά τη διάρκεια εκτέλεσης της σύμβασης, για ένα από τα αδικήματα που αναφέρονται στην παρ. 2.2.3.1 της παρούσας.

ε) Ο ανάδοχος πτωχεύσει ή υπαχθεί σε διαδικασία ειδικής εκκαθάρισης ή τεθεί υπό αναγκαστική διαχείριση από εκκαθαριστή ή από το δικαστήριο ή υπαχθεί σε διαδικασία πτωχευτικού συμβιβασμού ή αναστείλει τις επιχειρηματικές του δραστηριότητες ή υπαχθεί σε διαδικασία εξυγίανσης και δεν τηρεί τους όρους αυτής ή εάν βρεθεί σε οποιαδήποτε ανάλογη κατάσταση, προκύπτουσα από παρόμοια διαδικασία, προβλεπόμενη σε εθνικές διατάξεις νόμου. Ο Αναθέτων Φορέας μπορεί να μην καταγγείλει τη σύμβαση, υπό την προϋπόθεση ότι ο ανάδοχος ο οποίος θα βρεθεί σε μία εκ των καταστάσεων που αναφέρονται στην περίπτωση αυτή αποδεικνύει ότι είναι σε θέση να εκτελέσει τη σύμβαση, λαμβάνοντας υπόψη τις ισχύουσες διατάξεις και τα μέτρα για τη συνέχιση της επιχειρηματικής του λειτουργίας.

στ) Ο ανάδοχος παραβεί αποδεδειγμένα τις υποχρεώσεις του που απορρέουν από την δέσμευση ακεραιότητας της παρ. 4.3.2. της παρούσας.

## **5. ΕΙΔΙΚΟΙ ΟΡΟΙ ΕΚΤΕΛΕΣΗΣ ΤΗΣ ΣΥΜΒΑΣΗΣ**

### **5.1 Τρόπος πληρωμής**

Για την πληρωμή του αναδόχου απαιτείται:

- α) πρωτόκολλο παραλαβής
- β) τιμολόγιο του αναδόχου
- δ) φορολογική ενημερότητα
- ε) ασφαλιστική ενημερότητα

Η εξόφληση των τιμολογίων θα γίνεται σε 45-60 ημέρες από την παραλαβή αυτών από το Τμήμα Προμηθειών ΔΥ & Αποθηκών και αφότου θα έχουν εκδοθεί τα σχετικά πρωτόκολλα από την Ειδική Επιτροπή Παρακολούθησης/Παραλαβής (ΕΕΠΠ).

- Η πληρωμή του συμβατικού τιμήματος θα γίνεται με την προσκόμιση των νομίμων παραστατικών και δικαιολογητικών που προβλέπονται από άρθρο 200 παρ. 5 του ν. 4412/2016 όπως ισχύει, καθώς και κάθε άλλου δικαιολογητικού που τυχόν ήθελε ζητηθεί από τις αρμόδιες υπηρεσίες που διενεργούν τον έλεγχο και την πληρωμή.
- Τον ανάδοχο βαρύνουν οι υπέρ τρίτων κρατήσεις, ως και κάθε άλλη επιβάρυνση, σύμφωνα με την κείμενη νομοθεσία, για την παροχή των υπηρεσιών και την παράδοση των υλικών, όπως προβλέπεται στα έγγραφα της σύμβασης.
- Ιδίως βαρύνεται με τις ακόλουθες κρατήσεις:

α) Κράτηση 0,1% η οποία υπολογίζεται επί της αξίας κάθε πληρωμής προ φόρων και κρατήσεων της αρχικής, καθώς και κάθε συμπληρωματικής σύμβασης, υπέρ της Ενιαίας Αρχής Δημοσίων Συμβάσεων.

β) Κράτηση ύψους 0,02% υπέρ του Δημοσίου, η οποία υπολογίζεται επί της αξίας, εκτός ΦΠΑ, της αρχικής, καθώς και κάθε συμπληρωματικής σύμβασης. Το ποσό αυτό παρακρατείται σε κάθε πληρωμή από τον Αναθέτοντα Φορέα στο όνομα και για λογαριασμό της Γενικής Διεύθυνσης Δημοσίων Συμβάσεων και Προμηθειών σύμφωνα με την παρ. 6 του άρθρου 36 του ν. 4412/2016.

Οι υπέρ τρίτων κρατήσεις υπόκεινται στο εκάστοτε ισχύον αναλογικό τέλος χαρτοσήμου (3%) και στην επ' αυτού εισφορά υπέρ ΟΓΑ (20% επί τέλους χαρτοσήμου) .

Με κάθε πληρωμή θα γίνεται η προβλεπόμενη από την κείμενη νομοθεσία παρακράτηση φόρου εισοδήματος επί του καθαρού ποσού.

### **5.2 Κήρυξη οικονομικού φορέα εκπτώτου - Κυρώσεις**

**5.2.1.** Ο ανάδοχος, με την επιφύλαξη της συνδρομής λόγων ανωτέρας βίας, κηρύσσεται υποχρεωτικά έκπτωτος από τη σύμβαση και από κάθε δικαίωμα που απορρέει από αυτήν:

α) στην περίπτωση της παρ. 5 του άρθρου 316 περί κατακύρωσης και σύναψης σύμβασης

β) στην περίπτωση που:

i. δεν εκπληρώσει τις υποχρεώσεις του που απορρέουν από τη σύμβαση ή/και

ii. δεν εκτελεί τη σύμβαση άρτια, σύμφωνα με τις τεχνικές προδιαγραφές και την τεχνική προσφορά που υπέβαλε στο πλαίσιο του διαγωνισμού ή/και

iii. δεν συμμορφωθεί με τις σχετικές γραπτές εντολές της υπηρεσίας, που είναι σύμφωνες με τη σύμβαση ή τις κείμενες διατάξεις, εντός του συμφωνημένου χρόνου εκτέλεσης της σύμβασης,

γ) εφόσον δεν φορτώσει, δεν παραδώσει ή δεν αντικαταστήσει τα συμβατικά αγαθά ή δεν επισκευάσει ή δεν συντηρήσει αυτά μέσα στον συμβατικό χρόνο ή στον χρόνο παράτασης που του δόθηκε, σύμφωνα με όσα προβλέπονται στο άρθρο 206 του ν. 4412/2016.

Στην περίπτωση συνδρομής λόγου έκπτωσης του αναδόχου από τη σύμβαση κατά την ως άνω περίπτωση (γ), ο Αναθέτων Φορέας κοινοποιεί στον ανάδοχο ειδική όχληση, η οποία μνημονεύει τις διατάξεις του άρθρου 203 του ν. 4412/2016 και περιλαμβάνει συγκεκριμένη περιγραφή των ενεργειών στις οποίες οφείλει να προβεί ο ανάδοχος, προκειμένου να συμμορφωθεί, μέσα σε προθεσμία που θα του ταχθεί, η οποία δεν θα είναι μικρότερη των δέκα πέντε (15) ημερών από την κοινοποίηση της ανωτέρω όχλησης. Αν η προθεσμία, που τεθεί με την ειδική όχληση, παρέλθει, χωρίς ο ανάδοχος να συμμορφωθεί, κηρύσσεται έκπτωτος μέσα σε προθεσμία τριάντα (30) ημερών από την άπρακτη πάροδο της προθεσμίας συμμόρφωσης.

Ο ανάδοχος δεν κηρύσσεται έκπτωτος για λόγους που αφορούν σε υπαιτιότητα του φορέα εκτέλεσης της σύμβασης ή αν συντρέχουν λόγοι ανωτέρας βίας.

Στον ανάδοχο που κηρύσσεται έκπτωτος από τη σύμβαση, επιβάλλονται, με απόφαση του αποφαινόμενου οργάνου, ύστερα από γνωμοδότηση του αρμόδιου οργάνου, το οποίο υποχρεωτικά καλεί τον ενδιαφερόμενο προς παροχή εξηγήσεων, αθροιστικά οι παρακάτω κυρώσεις:

α) ολική κατάπτωση της εγγύησης συμμετοχής ή καλής εκτέλεσης της σύμβασης κατά περίπτωση.

β) Καταλογισμός του διαφέροντος, που προκύπτει εις βάρος του Αναθέτοντος Φορέα, εφόσον αυτή προμηθευτεί τα αγαθά, που δεν προσκομίστηκαν προσηκόντως από τον έκπτωτο οικονομικό φορέα, αναθέτοντας το ανεκτέλεστο αντικείμενο της σύμβασης στον επόμενο κατά σειρά κατάταξης οικονομικό φορέα που είχε λάβει μέρος στη διαδικασία ανάθεσης της σύμβασης. Αν ο οικονομικός φορέας του προηγούμενου εδαφίου δεν αποδεχθεί την ανάθεση της σύμβασης, ο Αναθέτων Φορέας μπορεί να προμηθευτεί τα

αγαθά, που δεν προσκομίστηκαν προσηκόντως από τον έκπτωτο οικονομικό φορέα, από τρίτο οικονομικό φορέα είτε με διενέργεια νέας διαδικασίας ανάθεσης σύμβασης είτε με προσφυγή στη διαδικασία διαπραγμάτευσης, χωρίς προηγούμενη δημοσίευση, εφόσον συντρέχουν οι προϋποθέσεις του άρθρου 32 του ν. 4412/2016. Το διαφέρον υπολογίζεται με τον ακόλουθο τύπο:  $\Delta = (TKT - TKE) \times \Pi$  Όπου:  $\Delta$  = Διαφέρον που θα προκύψει εις βάρος του Αναθέτοντος Φορέα, εφόσον αυτή προμηθευτεί τα αγαθά που δεν προσκομίστηκαν προσηκόντως από τον έκπτωτο οικονομικό φορέα, σύμφωνα με τα ανωτέρω αναφερόμενα. Το διαφέρον λαμβάνει θετικές τιμές, αλλιώς θεωρείται ίσο με μηδέν. TKT = Τιμή κατακύρωσης της προμήθειας των αγαθών, που δεν προσκομίστηκαν προσηκόντως από τον έκπτωτο οικονομικό φορέα στον νέο ανάδοχο. TKE = Τιμή κατακύρωσης της προμήθειας των αγαθών, που δεν προσκομίστηκαν προσηκόντως από τον έκπτωτο οικονομικό φορέα, σύμφωνα με τη σύμβαση από την οποία κηρύχθηκε έκπτωτος ο οικονομικός φορέας.  $\Pi$  = Συντελεστής προσαύξησης προσδιορισμού της έμμεσης ζημίας που προκαλείται στον Αναθέτοντα Φορέα από την έκπτωση του αναδόχου ο οποίος λαμβάνει την τιμή 1,01. Ο καταλογισμός του διαφέροντος επιβάλλεται στον έκπτωτο οικονομικό φορέα με απόφαση του Αναθέτοντος Φορέα, που εκδίδεται σε αποκλειστική προθεσμία δεκαοκτώ (18) μηνών μετά την έκδοση και την κοινοποίηση της απόφασης κήρυξης εκπτώτου, και εφόσον κατακυρωθεί η προμήθεια των αγαθών που δεν προσκομίστηκαν προσηκόντως από τον έκπτωτο οικονομικό φορέα σε τρίτο οικονομικό φορέα. Για την είσπραξη του διαφέροντος από τον έκπτωτο οικονομικό φορέα μπορεί να εφαρμόζεται η διαδικασία του Κώδικα Είσπραξης Δημόσιων Εσόδων. Το διαφέρον εισπράττεται υπέρ του Αναθέτοντος Φορέα.

γ) Επιπλέον, μπορεί να επιβληθεί προσωρινός αποκλεισμός του αναδόχου από το σύνολο των συμβάσεων προμηθειών ή υπηρεσιών των φορέων που εμπίπτουν στις διατάξεις του ν. 4412/2016 κατά τα ειδικότερα προβλεπόμενα στο άρθρο 74 του ως άνω νόμου, περί αποκλεισμού οικονομικού φορέα από δημόσιες συμβάσεις.

**5.2.2.** Αν το υλικό φορτωθεί - παραδοθεί ή αντικατασταθεί μετά τη λήξη του συμβατικού χρόνου και μέχρι λήξης του χρόνου της παράτασης που χορηγήθηκε, σύμφωνα με το άρθρο 206 του Ν.4412/16, επιβάλλεται πρόστιμο πέντε τοις εκατό (5%) επί της συμβατικής αξίας της ποσότητας που παραδόθηκε εκπρόθεσμα.

Το παραπάνω πρόστιμο υπολογίζεται επί της συμβατικής αξίας των εκπρόθεσμα παραδοθέντων υλικών, χωρίς ΦΠΑ. Εάν τα υλικά που παραδόθηκαν εκπρόθεσμα επηρεάζουν τη χρησιμοποίηση των υλικών που παραδόθηκαν εμπρόθεσμα, το πρόστιμο υπολογίζεται επί της συμβατικής αξίας της συνολικής ποσότητας αυτών.

Κατά τον υπολογισμό του χρονικού διαστήματος της καθυστέρησης για φόρτωση-παράδοση ή αντικατάσταση των υλικών, με απόφαση του αποφαινομένου οργάνου, ύστερα από γνωμοδότηση του αρμοδίου οργάνου, δεν λαμβάνεται υπόψη ο χρόνος που παρήλθε πέραν του εύλογου, κατά τα διάφορα στάδια των διαδικασιών, για το οποίο δεν ευθύνεται ο ανάδοχος και παρατείνεται, αντίστοιχα, ο χρόνος φόρτωσης - παράδοσης.

### **5.3 Διοικητικές προσφυγές κατά τη διαδικασία εκτέλεσης των συμβάσεων**

Ο ανάδοχος μπορεί κατά των αποφάσεων που επιβάλλουν σε βάρος του κυρώσεις, δυνάμει των όρων των άρθρων 5.2 (Κήρυξη οικονομικού φορέα εκπτώτου - Κυρώσεις), 6.2. (Διάρκεια σύμβασης), 6.4. (Απόρριψη παραδοτέων – αντικατάσταση), καθώς και κατ' εφαρμογή των συμβατικών όρων, να ασκήσει προσφυγή για λόγους νομιμότητας και ουσίας ενώπιον του φορέα που εκτελεί τη σύμβαση (Διοικητικού Συμβουλίου της ΕΥΑΘ ΑΕ) μέσα σε ανατρεπτική προθεσμία (30) ημερών από την ημερομηνία της κοινοποίησης ή της πλήρους γνώσης της σχετικής απόφασης. Η εμπρόθεσμη άσκηση της προσφυγής αναστέλλει τις επιβαλλόμενες κυρώσεις. Επί της προσφυγής αποφασίζει το αρμοδίως αποφαινόμενο όργανο (Δ.Σ. της ΕΥΑΘ ΑΕ), ύστερα από γνωμοδότηση του προβλεπόμενου στο τελευταίο εδάφιο της περίπτωσης δ' της παραγράφου 11 του άρθρου 221 ν.4412/2016 οργάνου, εντός προθεσμίας τριάντα (30) ημερών από την άσκησή της, άλλως θεωρείται ως σιωπηρώς απορριφθείσα. Κατά της απόφασης αυτής δεν χωρεί η άσκηση άλλης οποιασδήποτε φύσης διοικητικής προσφυγής. Αν κατά της απόφασης που επιβάλλει κυρώσεις δεν ασκηθεί εμπρόθεσμα η προσφυγή ή αν απορριφθεί αυτή από το αποφαινόμενο αρμοδίως όργανο, η απόφαση καθίσταται οριστική. Αν ασκηθεί εμπρόθεσμα προσφυγή, αναστέλλονται οι συνέπειες της απόφασης μέχρι αυτή να οριστικοποιηθεί.

Κατά τα λοιπά τυγχάνουν συμπληρωματικής εφαρμογής το άρθρο 205 του ν. 4412/2016, σύμφωνα με το άρθρο 334 του ίδιου νόμου.

### **5.4 Δικαστική επίλυση διαφορών**

Κάθε διαφορά μεταξύ των συμβαλλόμενων μερών που προκύπτει από τις συμβάσεις που συνάπτονται στο πλαίσιο της παρούσας διακήρυξης, επιλύεται με την άσκηση προσφυγής ή αγωγής στο Διοικητικό Εφετείο της Περιφέρειας, στην οποία εκτελείται εκάστη σύμβαση, κατά τα ειδικότερα οριζόμενα στις παρ. 1 έως και 6 του άρθρου 205Α του ν. 4412/2016 που εφαρμόζεται συμπληρωματικά, σύμφωνα με το άρθρο 334 του ίδιου νόμου. Πριν από την άσκηση της προσφυγής στο Διοικητικό Εφετείο προηγείται υποχρεωτικά η τήρηση της ενδικοφανούς διαδικασίας που προβλέπεται στο άρθρο 205 του ν. 4412/2016 και την παράγραφο 5.3 της παρούσας, διαφορετικά η προσφυγή απορρίπτεται ως απαράδεκτη. Αν ο

ανάδοχος της σύμβασης είναι κοινοπραξία, η προσφυγή ασκείται είτε από την ίδια είτε από όλα τα μέλη της. Δεν απαιτείται η τήρηση ενδικοφανούς διαδικασίας αν ασκείται από τον ενδιαφερόμενο αγωγή, στο δικόγραφο της οποίας δεν σωρεύεται αίτημα ακύρωσης ή τροποποίησης διοικητικής πράξης ή παράλειψης.

## **6. ΕΠΙΠΛΕΟΝ ΕΙΔΙΚΟΙ ΟΡΟΙ ΕΚΤΕΛΕΣΗΣ**

### **6.1 Παρακολούθηση της σύμβασης**

**6.1.1.** Η παρακολούθηση της εκτέλεσης της σύμβασης και η διοίκηση αυτής θα διενεργηθεί από την Επιτροπή Παρακολούθησης και Παραλαβής (ΕΠΠ ή ΕΕΠΠ) που θα ορισθεί με απόφαση του Διοικητικού Συμβουλίου της ΕΥΑΘ ΑΕ, η οποία (Επιτροπή) θα εισηγείται στο αρμόδιο αποφαινόμενο όργανο που είναι το Διοικητικό Συμβούλιο της ΕΥΑΘ ΑΕ για όλα τα ζητήματα που αφορούν στην προσήκουσα εκτέλεση όλων των όρων της σύμβασης και στην εκπλήρωση των υποχρεώσεων του αναδόχου, στη λήψη των επιβεβλημένων μέτρων λόγω μη τήρησης των ως άνω όρων και ιδίως για ζητήματα που αφορούν σε τροποποίηση του αντικειμένου και παράταση της διάρκειας της σύμβασης.

**6.1.2.** Η αρμόδια υπηρεσία μπορεί, με απόφασή της να ορίζει για την παρακολούθηση της σύμβασης ως επόπτη με καθήκοντα εισηγητή υπάλληλο της υπηρεσίας, ο οποίος θα είναι Πρόεδρος της Επιτροπής παρακολούθησης και παραλαβής. Με την ίδια απόφαση δύνανται να ορίζονται και άλλοι υπάλληλοι της αρμόδιας υπηρεσίας, στους οποίους ανατίθενται επιμέρους καθήκοντα για την παρακολούθηση της σύμβασης. Σε αυτή την περίπτωση ο επόπτης λειτουργεί ως συντονιστής.

Τα καθήκοντα του επόπτη είναι, ενδεικτικά, η πιστοποίηση της εκτέλεσης του αντικειμένου της σύμβασης, καθώς και ο έλεγχος της συμμόρφωσης του αναδόχου με τους όρους της σύμβασης. Με εισήγηση του επόπτη η υπηρεσία που διοικεί τη σύμβαση μπορεί να απευθύνει έγγραφα με οδηγίες και εντολές προς τον ανάδοχο που αφορούν στην εκτέλεση της σύμβασης.

### **6.2 Διάρκεια σύμβασης**

Η συνολική διάρκεια της σύμβασης ορίζεται στους τέσσερις (4) μήνες.

### **6.3 Παραλαβή του αντικειμένου της σύμβασης**

**6.3.1** Η παραλαβή των παραδοτέων γίνεται από την Επιτροπή Παρακολούθησης και Παραλαβής που θα οριστεί με απόφαση του Αναθέτοντος Φορέα.

**6.3.2** Κατά τη διαδικασία παραλαβής διενεργείται ο απαιτούμενος έλεγχος, σύμφωνα με τα οριζόμενα στη σύμβαση, μπορεί δε να καλείται να παραστεί και εκπρόσωπος του αναδόχου. Μετά την ολοκλήρωση της διαδικασίας, η επιτροπή παραλαβής: α) είτε παραλαμβάνει τα παραδοτέα, εφόσον καλύπτονται οι απαιτήσεις της σύμβασης χωρίς έγκριση ή απόφαση του αποφαινομένου οργάνου, β) είτε εισηγείται για την παραλαβή με παρατηρήσεις ή την απόρριψη των παρεχομένων παραδοτέων, σύμφωνα με τις επόμενες παραγράφους.

**6.3.3** Αν η επιτροπή παραλαβής κρίνει ότι τα παραδοτέα δεν ανταποκρίνονται πλήρως στους όρους της σύμβασης, συντάσσεται πρωτόκολλο προσωρινής παραλαβής, που αναφέρει τις παρεκκλίσεις που διαπιστώθηκαν από τους όρους της σύμβασης και γνωμοδοτεί αν οι αναφερόμενες παρεκκλίσεις επηρεάζουν την καταλληλότητα των παραδοτέων και συνεπώς αν μπορούν οι τελευταίες να καλύψουν τις σχετικές ανάγκες.

**6.3.4** Για την εφαρμογή της προηγούμενης παραγράφου ορίζονται τα ακόλουθα:

α) Στην περίπτωση που διαπιστωθεί ότι, δεν επηρεάζεται η καταλληλότητα, με αιτιολογημένη απόφαση του αρμόδιου αποφαινομένου οργάνου, μπορεί να εγκριθεί η παραλαβή των εν λόγω παραδοτέων, με έκπτωση επί της συμβατικής αξίας, η οποία θα πρέπει να είναι ανάλογη προς τις διαπιστωθείσες παρεκκλίσεις. Μετά την έκδοση της ως άνω απόφασης, η επιτροπή παραλαβής υποχρεούται να προβεί στην οριστική παραλαβή των παραδοτέων της σύμβασης και να συντάξει σχετικό πρωτόκολλο οριστικής παραλαβής, σύμφωνα με τα αναφερόμενα στην απόφαση.

β) Αν διαπιστωθεί ότι επηρεάζεται η καταλληλότητα, με αιτιολογημένη απόφαση του αρμόδιου αποφαινομένου οργάνου απορρίπτονται τα παραδοτέα, με την επιφύλαξη των οριζομένων στο άρθρο 220 του ν. 4412/2016.

**6.3.5** Αν παρέλθει χρονικό διάστημα μεγαλύτερο των τριάντα (30) ημερών από την ημερομηνία υποβολής του παραδοτέου από τον οικονομικό φορέα και δεν έχει εκδοθεί πρωτόκολλο παραλαβής 2 ή πρωτόκολλο με παρατηρήσεις, θεωρείται ότι η παραλαβή έχει συντελεσθεί αυτοδίκαια.

#### **6.4 Απόρριψη παραδοτέων – Αντικατάσταση**

**6.4.1.** Σε περίπτωση οριστικής απόρριψης ολόκληρου ή μέρους των παραδοτέων με απόφαση του Αναθέτοντος Φορέα μπορεί να εγκρίνεται αντικατάσταση των παραδοτέων αυτών με άλλα, που να είναι σύμφωνα με τους όρους της σύμβασης, μέσα σε τακτή προθεσμία που ορίζεται από την απόφαση αυτή. Αν η αντικατάσταση γίνεται μετά τη λήξη της συνολικής διάρκειας της σύμβασης, η προθεσμία που ορίζεται για την αντικατάσταση

δεν μπορεί να είναι μεγαλύτερη του 25% της συνολικής διάρκειας της σύμβασης, ο δε ανάδοχος υπόκειται σε ποινικές ρήτρες, σύμφωνα με το άρθρο 218 του ν. 4412/2016 και την παράγραφο 5.2.2 της παρούσας, λόγω εκπρόθεσμης παράδοσης

**6.4.2.** Αν ο ανάδοχος δεν αντικαταστήσει τα παραδοτέα που απορρίφθηκαν μέσα στην προθεσμία που του τάχθηκε και εφόσον έχει λήξει η συνολική διάρκεια, κηρύσσεται έκπτωτος και υπόκειται στις προβλεπόμενες κυρώσεις, σύμφωνα με το άρθρο 5.2 της παρούσας.

### **6.5 Προστασία προσωπικών δεδομένων**

Κατά την εκτέλεση της σύμβασης ο ανάδοχος οφείλει να συμμορφώνεται με την ισχύουσα νομοθεσία περί προστασίας προσωπικών δεδομένων (ΓΚΠΔ/GDPR, Ν. 4624/2019 κ.λπ.).

Αμφότερα τα συμβαλλόμενα μέρη δεσμεύονται από τις διατάξεις του Κανονισμού Προστασίας Προσωπικών Δεδομένων και ειδικότερα:

#### **ΥΠΟΧΡΕΩΣΗ ΤΗΡΗΣΗΣ ΕΜΠΙΣΤΕΥΤΙΚΟΤΗΤΑΣ-ΕΧΕΜΥΘΕΙΑΣ**

1. Αμφότερα τα Συμβαλλόμενα Μέρη συμφωνούν να μην αποκαλύπτουν προς τρίτους εμπιστευτικές πληροφορίες του Αντισυμβαλλόμενου Μέρους, π.χ. κάθε πληροφορία τεχνικού ή εμπορικού χαρακτήρα οι οποίες αφορούν την λειτουργία και την επιχειρηματική της ανάπτυξη, περιλαμβανομένων, ενδεικτικώς, πληροφοριών σχετικών με τεχνογνωσία, πρότυπα, μεθόδους, διαδικασίες, επιχειρηματικές συμφωνίες, τιμολογιακή πολιτική, πελάτες κάθε κατηγορίας, στρατηγικό σχεδιασμό κ.λπ (εφεξής «Εμπιστευτικές Πληροφορίες»). Αμφότερα τα Συμβαλλόμενα Μέρα υποχρεούνται να λαμβάνουν τα προσήκοντα μέτρα, ώστε να εξασφαλιστεί η διατήρηση της εμπιστευτικότητας μέσω συμφωνιών εχεμύθειας ή άλλων κατάλληλων μέτρων που εφαρμόζονται από το προσωπικό ή/και τους συμβούλους τους.

2. Κατά την διάρκεια της ισχύος της παρούσας Σύμβασης, αλλά και μετά την λύση ή λήξη της, κάθε συμβαλλόμενο μέρος αναλαμβάνει την υποχρέωση να μην αποκαλύπτει και να μη χρησιμοποιεί για διαφορετικούς σκοπούς από την εκπλήρωση των υποχρεώσεών του που απορρέουν από την ανωτέρω σύμβαση, οποιαδήποτε Εμπιστευτική Πληροφορία την οποία έλαβε κατά την διάρκεια και λόγω της εκτέλεσης της παρούσας Σύμβασης και της καθ' οιονδήποτε τρόπο (αμέσως ή εμμέσως) συμμετοχής του σ' αυτήν.

3. Ο Ανάδοχος αναγνωρίζει και συμφωνεί ότι, ούτε ο ίδιος, ούτε οι υπάλληλοι του, ούτε και οι καθ' οιονδήποτε τρόπο συνεργαζόμενοι με αυτόν, θα αποκτήσουν οποιαδήποτε

δικαιώματα στις Εμπιστευτικές Πληροφορίες, εκτός από το δικαίωμα να τις χρησιμοποιούν για τις ανάγκες της λειτουργίας και μόνο της παρούσας Σύμβασης.

4. Ο Ανάδοχος δεν επιτρέπεται να αποκαλύψει τις Εμπιστευτικές Πληροφορίες σε οιονδήποτε τρίτο παρά μόνον κατόπιν της εγγράφου συναινέσεως της ΕΥΑΘ Α.Ε.

5. Ο Ανάδοχος υποχρεούται να τηρεί τα απαραίτητα μέτρα ασφαλείας για την ασφαλή συλλογή, χρήση και τυχόν επεξεργασία των Εμπιστευτικών Πληροφοριών σύμφωνα με τα οριζόμενα στην εκάστοτε ισχύουσα κείμενη σχετική νομοθεσία. Ωσαύτως είναι υποχρεωμένος, τόσο αυτός, όσο και οι υπάλληλοί του ή συνεργαζόμενοι με οιοδήποτε τρόπο με αυτόν, να αναφέρει αμελλητί στην ΕΥΑΘ οιαδήποτε απόπειρα ή παράνομη μεταφορά των Εμπιστευτικών Πληροφοριών υποπέσει στην αντίληψή του ή άλλως παραβίαση των συστημάτων στα οποία είναι καταχωρισμένες οι Εμπιστευτικές Πληροφορίες.

6. Σε περίπτωση παραβίασης των αναφερομένων στην παρούσα, εκ μέρους του ο Ανάδοχος ή οιοσδήποτε υπάλληλος ή συνεργάτη αυτού, κατά τα αναφερόμενα ανωτέρω, υποχρεούται να αποκαταστήσει κάθε είδους, ζημίας που τυχόν μπορεί να προκλήθηκε στην Αναθέτουσα Εταιρεία από την πλημμελή ή μη προσήκουσα τήρηση του παρόντος όρου της Σύμβασης.

7. Ο Ανάδοχος απαγορεύεται να χρησιμοποιεί κάθε ένδειξη, σήμα ή λογότυπο, λεκτικό ή απεικονιστικό που ανήκει στην ΕΥΑΘ Α.Ε. και που αναφέρεται ή προσδιορίζει την ταυτότητα του σε διαφημίσεις, εκδόσεις υλικού, προωθητικές ενέργειες ή άλλες εμπορικές ενέργειες ή στην αλληλογραφία με τρίτους.

8. Η υποχρέωση εμπιστευτικότητας δεν εφαρμόζεται σε πληροφορίες που έχουν ήδη δημοσιοποιηθεί νομίμως κατά το χρόνο που αποκαλύπτονται ή πριν την σύναψη της σύμβασης.

## **7. ΛΟΙΠΕΣ ΠΛΗΡΟΦΟΡΙΕΣ**

Οι ενδιαφερόμενοι για περισσότερες πληροφορίες μπορούν να απευθύνονται στο Τμήμα Προμηθειών, Διαχείρισης Υλικού & Αποθηκών της ΕΥΑΘ ΑΕ κατά τις εργάσιμες ημέρες και ώρες: τηλ 2310 966969, -968, e-mail: [promithies@eyath.gr](mailto:promithies@eyath.gr)

Θεσσαλονίκη 23/1/2023

**Η Προϊσταμένη του Τμήματος  
Προμηθειών, Δ.Υ. & Αποθηκών**

Ελένη Παχατουρίδου

**Για τους Γενικούς Όρους  
Ο Διευθυντής Οικονομικών**

Δημήτρης Αλεξανδρής

**Ο Προϊστάμενος  
της Νομικής Υπηρεσίας**

Νικόλαος Στεργιόπουλος

**Για τους Ειδικούς Όρους  
Ο Διευθυντής Δικτύων Ύδρευσης**

Σπυρίδων Λαζαρίδης

**Θεωρήθηκε  
Η Γενική Διευθύντρια  
της ΕΥΑΘ ΑΕ**

Παρθένα Θεοδωρίδου

## ΠΑΡΑΡΤΗΜΑΤΑ

### ΠΑΡΑΡΤΗΜΑ Ι – ΤΕΥΧΟΣ ΤΕΧΝΙΚΩΝ ΠΡΟΔΙΑΓΡΑΦΩΝ

#### Άρθρο 1: Αντικείμενο εργασιών

Τα υλικά και οι ποσότητες που θα χρειαστούν για την κάλυψη των αναγκών ανεφοδιασμού των αποθηκών για το έτος 2023, περιγράφονται στον πίνακα που ακολουθεί:

A/A	Είδος	Τεμάγια	Προϋπολογισμός (χωρίς ΦΠΑ)
1	Χυτοσιδηρά <b>κιβώτια</b> δικλείδων - διακοπτών CPV 44470000-5	1.000	45.000,00€
2	Χυτοσιδηρά <b>στόμια</b> δικλείδων (φρεάτια βανών) CPV 44470000-5	500	16.000,00€
	<b>Συνολικός προϋπολογισμός</b>		<b>61.000,00€</b>

#### Άρθρο 2: Γενικά

##### **ΤΕΧΝΙΚΕΣ ΠΡΟΔΙΑΓΡΑΦΕΣ:**

##### **A. Κιβωτίων Δικλείδων-Διακοπτών**

##### **ΕΙΔΙΚΕΣ ΑΠΑΙΤΗΣΕΙΣ**

Τα ανωτέρω Κιβώτια Δικλείδων-Διακοπτών πρέπει να έχουν τα εξής τεχνικά χαρακτηριστικά:

- Υλικό κατασκευής ελατό χυτοσίδηρο EN-GJS-400-15 κατά EN 1563 (DIN 1693/ GGG-40) επί ποινή αποκλεισμού.
- Οι διαστάσεις τους θα είναι σύμφωνα με το σχέδιο αρ. 96 της ΕΥΑΘ (οι διαστάσεις του σχεδίου είναι αυτές των προσφερόμενων κιβωτίων, πλην αυτής του πάχους του καλύμματος αυτών το οποίο θα είναι  $\geq 130\text{mm}$ ).
- Θα είναι βαρέως τύπου σύμφωνα με ΕΛΟΤ EN124/ομάδα 2B125(ελάχιστο φορτίο δοκιμής 125kN)
- Όλα τα προς προμήθεια είδη θα είναι έτοιμα προς χρήση χωρίς την ανάγκη εκτέλεσης καμίας συμπληρωματικής εργασίας. Όλες οι οπές και οι λοιπές επιφάνειες θα είναι καθαρές, χωρίς προεξοχές που θα προέρχονται από τη χύτευση και οι οποίες θα καθιστούν δυσχερή την εγκατάσταση των εν λόγω κιβωτίων. Σε περίπτωση που δεν πληρούνται οι ανωτέρω όροι, υποχρεούται ο προμηθευτής με δικές του δαπάνες να προβεί στην άρση των ανωμαλιών με εκτέλεση μηχανουργικής κατεργασίας ή αντικατάστασης του ελαττωματικού τεμαχίου.
- Ο κοχλίας και η χειρολαβή του καλύμματος θα είναι από ανοξείδωτο χάλυβα.

## **ΣΗΜΑΝΣΗ**

Στα κατασκευαζόμενα χυτοσιδηρά κιβώτια θα υπάρχουν υποχρεωτικά με ανάγλυφη ευκρινή γραφή:

- A. Τα στοιχεία της ΕΥΑΘ Α.Ε.
- B. Το εργοστάσιο κατασκευής ή το σήμα του Προμηθευτή
- Γ. Το έτος κατασκευής

## **ΧΥΤΕΥΣΗ ΚΑΙ ΒΑΦΗ**

Η χύτευση των ανωτέρω κιβωτίων πρέπει να είναι τεχνικώς άρτια. Τα τεμάχια πρέπει να παρουσιάζουν λεία επιφάνεια απαλλαγμένη λεπίων, φλυκταινών και να αποκλείονται φυσαλίδες ή κοιλότητες ή άλλα ελαττώματα που να καθιστούν το εξάρτημα ακατάλληλο.

Απαγορεύεται οποιαδήποτε εκ των υστέρων πλήρωση τυχόν υπάρχουσας κοιλότητας με ξένη ύλη. Τυχόν τοπικές μικροεξοχές ή ανωμαλίες των επιφανειών ή των οπών, θα διορθώνονται με ειδική κατεργασία. Τα χυτοσιδηρά τεμάχια, αφού θερμανθούν, θα βαφούν με ειδική ανθεκτική εποξειδική βαφή.

## **ΕΠΙΒΛΕΨΗ ΕΚΤΕΛΕΣΕΩΣ ΤΗΣ ΠΑΡΑΓΓΕΛΙΑΣ ΚΑΙ ΕΥΘΥΝΕΣ ΠΡΟΜΗΘΕΥΤΟΥ**

A. Για την πιστή εκτέλεση των όρων της παρούσας τεχνικής προδιαγραφής και της συμβάσεως που θα συνομολογηθεί, η ΕΥΑΘ ΑΕ θα ορίσει τεχνικό υπάλληλο, ο οποίος θα εποπτεύει την κατασκευή των προς προμήθεια ειδών.

B. Ο επιβλέπων θα προβαίνει στον έλεγχο των χρησιμοποιούμενων πρώτων υλών, με τη λήψη αντιπροσωπευτικών δειγμάτων για εργαστηριακό έλεγχο (σύμφωνα με τους κανονισμούς DIN1693) στην EBETAM καθώς και τον έλεγχο των παραγομένων ειδών σε οποιαδήποτε στάδιο της λειτουργίας της συμβάσεως, τόσο ως προς την πρόοδο της εκτελέσεως της παραγγελίας, όσο και ως προς την ποιότητα των παραγόμενων ειδών. Ως προς την ποιότητα θα συντάσσεται και θα υποβάλλεται σχετική έκθεση.

Γ. Ο Ανάδοχος υποχρεούται με δαπάνες του να θέτει στη διάθεση του Επιβλέποντος κάθε απαιτούμενο μέσο, βοηθητικό προσωπικό κλπ. Επιπλέον υποχρεούται να αναλάβει όλα τα έξοδα του προαναφερόμενου στην παραγρ. Β ελέγχου (έξοδα αποστολής- ελέγχου).

Δ. Ο έλεγχος αυτός του Επιβλέποντος είναι προληπτικός και δεν απαλλάσσει τον προμηθευτή από τις ευθύνες του για κάθε εμφανές ή κρυφό ελάττωμα το οποίο θα διαπιστωθεί κατά τη παραλαβή της προμήθειας από επιτροπή που έχει ορισθεί αρμοδίως.

## **ΠΑΡΑΛΑΒΗ**

Η παραλαβή θα γίνει ποιοτικά μεν στις εγκαταστάσεις του κατασκευαστή, (σε συνδυασμό με τα αποτελέσματα των εργαστηριακών ελέγχων) ποσοτικά δε στις αποθήκες της ΕΥΑΘ Α.Ε., από επιτροπή που θα συσταθεί με απόφαση του Δ.Σ. της ΕΥΑΘ Α.Ε.

Ο κατά την ποιοτική παραλαβή έλεγχος έγκειται, στη διαπίστωση της εφαρμογής των παραπάνω τιθέμενων κυρίων διαστάσεων, στην έλλειψη ανωμαλιών, στη διαπίστωση της

εναλλακτικότητας των διάφορων επί μέρους τεμαχίων. Ο έλεγχος θα γίνει σε ποσοστό όμοιων τεμαχίων κατά την κρίση της Επιτροπής.

Όλες οι δαπάνες παραλαβής, προσωπικό κτλ θα βαρύνουν τον προμηθευτή.

Για την ακρίβεια των κυρίων διαστάσεων κάθε τεμαχίου δέον να καταβληθεί ιδιαίτερη προσοχή, ώστε να μη σημειώνονται παρεκκλίσεις που θα καθιστούν δυσχερή τη χρησιμοποίησή του.

Ειδικότερα, καθορίζεται ότι το μη επαρκές πάχος ή ανωμαλίες επιφανειακές και κυρίως στα κατεργασμένα τμήματα είναι δυνατόν να καταστήσουν τα είδη απαράδεκτα. Υπόψη ότι το αναγραφόμενο βάρος (στο σχέδιο) κάθε τεμαχίου είναι ενδεικτικό και βοηθητικό.

Όλα τα έξοδα αποστολής και ελέγχου θα βαρύνουν τον προμηθευτή.

## **B. Στοιμίων Δικλείδων (μπουσακλέ)**

### **ΕΙΔΙΚΕΣ ΑΠΑΙΤΗΣΕΙΣ**

Τα ανωτέρω στόμια δικλείδων (μπουσακλέ) πρέπει να έχουν τα εξής τεχνικά χαρακτηριστικά:

- Υλικό κατασκευής ελατό χυτοσιδηρό EN-GJS-400-15 κατά EN 1563 (DIN 1693/ GGG-40) επί ποινή αποκλεισμού.
- Θα είναι βαρέως τύπου σύμφωνα, με ΕΛΟΤ EN124- Ομάδα 3C250(ελάχιστο φορτίο δοκιμής 250kN) .
- Η σχεδίαση τους θα είναι σύμφωνα με το συνημμένο σχέδιο αρ. 55 της ΕΥΑΘ (οι αναφερόμενες διαστάσεις στο εν λόγω σχέδιο είναι ενδεικτικές), οι δε κύριες διαστάσεις τους θα είναι  $d \geq 150\text{mm}$ ,  $D \geq 200$ ,  $DN = 160\text{mm}$  και  $H \geq 200\text{mm}$  (όπου  $d$  η εξωτερική διάμετρος της ανωτέρω επιφάνειας-βάση- ,  $DN$  είναι εσωτερική διάμετρος της κατώτερης επιφάνειας-βάση- και  $H$  το συνολικό ύψος).
- Όλα τα προς προμήθεια είδη θα είναι έτοιμα προς χρήση χωρίς την ανάγκη εκτέλεσης καμίας συμπληρωματικής εργασίας. Όλες οι οπές και οι λοιπές επιφάνειες θα είναι καθαρές, χωρίς προεξοχές που θα προέρχονται από τη χύτευση και οι οποίες θα καθιστούν δυσχερή την εγκατάσταση των εν λόγω στοιμίων. Σε περίπτωση που δεν πληρούνται οι ανωτέρω όροι, υποχρεούται ο προμηθευτής με δικές του δαπάνες να προβεί στην άρση των ανωμαλιών με εκτέλεση μηχανουργικής κατεργασίας ή αντικατάστασης του ελαττωματικού τεμαχίου.
- Ο κοχλίας και η χειρολαβή του καλύμματος θα είναι από ανοξείδωτο χάλυβα.

### **ΣΗΜΑΝΣΗ**

Στα κατασκευαζόμενα χυτοσιδηρά στόμια θα υπάρχουν υποχρεωτικά με ανάγλυφη ευκρινή γραφή:

A. Τα στοιχεία της ΕΥΑΘ Α.Ε.

B. Το εργοστάσιο κατασκευής ή το σήμα του Προμηθευτή

Γ. Το έτος κατασκευής

## **ΧΥΤΕΥΣΗ ΚΑΙ ΒΑΦΗ**

Η χύτευση των ανωτέρω στομίων δικλείδων πρέπει να είναι τεχνικώς άρτια. Τα τεμάχια πρέπει να παρουσιάζουν λεία επιφάνεια απαλλαγμένη λεπίων, φλυκταινών και να αποκλείονται φυσαλίδες ή κοιλότητες ή άλλα ελαττώματα που να καθιστούν το εξάρτημα ακατάλληλο.

Απαγορεύεται οποιαδήποτε εκ των υστέρων πλήρωση τυχόν υπάρχουσας κοιλότητας με ξένη ύλη. Τυχόν τοπικές μικροεξοχές ή ανωμαλίες των επιφανειών ή των οπών, θα διορθώνονται με ειδική κατεργασία. Τα χυτοσιδηρά τεμάχια, αφού θερμανθούν, θα βαφούν με ειδική ανθεκτική εποξειδική βαφή.

## **ΕΠΙΒΛΕΨΗ ΕΚΤΕΛΕΣΕΩΣ ΤΗΣ ΠΑΡΑΓΓΕΛΙΑΣ ΚΑΙ ΕΥΘΥΝΕΣ ΠΡΟΜΗΘΕΥΤΟΥ**

Α. Για την πιστή εκτέλεση των όρων της παρούσας τεχνικής προδιαγραφής και της συμβάσεως που θα συνομολογηθεί, η ΕΥΑΘ Α.Ε θα ορίσει τεχνικό υπάλληλο, ο οποίος θα εποπτεύει την κατασκευή των προς προμήθεια ειδών.

Β. Ο επιβλέπων θα προβαίνει στον έλεγχο των χρησιμοποιούμενων πρώτων υλών, με τη λήψη αντιπροσωπευτικών δειγμάτων για εργαστηριακό έλεγχο (σύμφωνα με τους κανονισμούς DIN1693) στην EBETAM καθώς και τον έλεγχο των παραγομένων ειδών σε οποιαδήποτε στάδιο της λειτουργίας της συμβάσεως, τόσο ως προς την πρόοδο της εκτελέσεως της παραγγελίας, όσο και ως προς την ποιότητα των παραγόμενων ειδών. Ως προς την ποιότητα θα συντάσσεται και θα υποβάλλεται σχετική έκθεση.

Γ. Ο Ανάδοχος υποχρεούται με δαπάνες του να θέτει στη διάθεση του Επιβλέποντος κάθε απαιτούμενο μέσο, βοηθητικό προσωπικό κλπ. Επιπλέον υποχρεούται να αναλάβει όλα τα έξοδα του προαναφερόμενου στην παραγρ. Β ελέγχου (έξοδα αποστολής- ελέγχου).

Δ. Ο έλεγχος αυτός του Επιβλέποντος είναι προληπτικός και δεν απαλλάσσει τον προμηθευτή από τις ευθύνες του για κάθε εμφανές ή κρυφό ελάττωμα το οποίο θα διαπιστωθεί κατά τη παραλαβή της προμήθειας από επιτροπή που έχει ορισθεί αρμοδίως.

## **ΠΑΡΑΛΑΒΗ**

Η παραλαβή θα γίνει ποιοτικά μεν στις εγκαταστάσεις του κατασκευαστή, (σε συνδυασμό με τα αποτελέσματα των εργαστηριακών ελέγχων) ποσοτικά δε στις αποθήκες της ΕΥΑΘ Α.Ε., από επιτροπή που θα συσταθεί με απόφαση του Δ.Σ. της ΕΥΑΘ Α.Ε.

Ο κατά την ποιοτική παραλαβή έλεγχος έγκειται, στη διαπίστωση της εφαρμογής των παραπάνω τιθέμενων κυρίων διαστάσεων, στην έλλειψη ανωμαλιών, στη διαπίστωση της εναλλακτικότητας των διάφορων επί μέρους τεμαχίων. Ο έλεγχος θα γίνει σε ποσοστό όμοιων τεμαχίων κατά την κρίση της Επιτροπής.

Όλες οι δαπάνες παραλαβής, προσωπικό κτλ θα βαρύνουν τον προμηθευτή.

Για την ακρίβεια των κυρίων διαστάσεων κάθε τεμαχίου δέον να καταβληθεί ιδιαίτερη προσοχή, ώστε να μη σημειώνονται παρεκκλίσεις που θα καθιστούν δυσχερή τη χρησιμοποίησή του.

Ειδικότερα, καθορίζεται ότι το μη επαρκές πάχος ή ανωμαλίες επιφανειακές και κυρίως στα κατεργασμένα τμήματα είναι δυνατόν να καταστήσουν τα είδη απαράδεκτα. Υπόψη ότι το αναγραφόμενο βάρος (στο σχέδιο) κάθε τεμαχίου είναι ενδεικτικό και βοηθητικό. Όλα τα έξοδα αποστολής και ελέγχου θα βαρύνουν τον προμηθευτή.

### **Άρθρο 3: Περιεχόμενο φακέλου τεχνικής προσφοράς**

Ο φάκελος τεχνικής προσφοράς θα περιλαμβάνει τα ακόλουθα με ποινή αποκλεισμού:

1. Υπεύθυνη δήλωση Ν.1599/1986 στην οποία ο προσφέρων δηλώνει ότι τα προσφερόμενα υλικά πληρούν τα οριζόμενα από τις ειδικές απαιτήσεις και συγκεκριμένα τη συμμόρφωση των κιβωτίων δικλίδων –διακοπτών με ΕΛΟΤ EN124/ομάδα 2B125 και των στομιών δικλίδων με ΕΛΟΤ EN124/ομάδα 3C250
2. Υπεύθυνη δήλωση ότι έλαβε γνώση των όρων της διακήρυξης και ότι τα προϊόντα θα πληρούν τις τεχνικές προδιαγραφές και θα συνοδεύονται από πιστοποιητικά ποιότητας σύμφωνα με τις προαναφερόμενες σχετικές Ευρωπαϊκές και Ελληνικές Οδηγίες (DIN, EN, ΕΛΟΤ)
3. Υπεύθυνη δήλωση Ν.1599/1986 για το χρόνο και τόπο παράδοσης (όπως ορίζονται στην παρούσα)
4. Πιστοποιητικό ISO 9001:2008 ή 9001:2015 του κατασκευαστή

### **Άρθρο 4: Παράδοση υλικών – χρονοδιάγραμμα υλοποίησης σύμβασης - τόπος παράδοσης**

Ο χρόνος παράδοσης των υλικών θα ορίζεται σαφώς στην προσφορά και θα είναι ως ακολούθως:

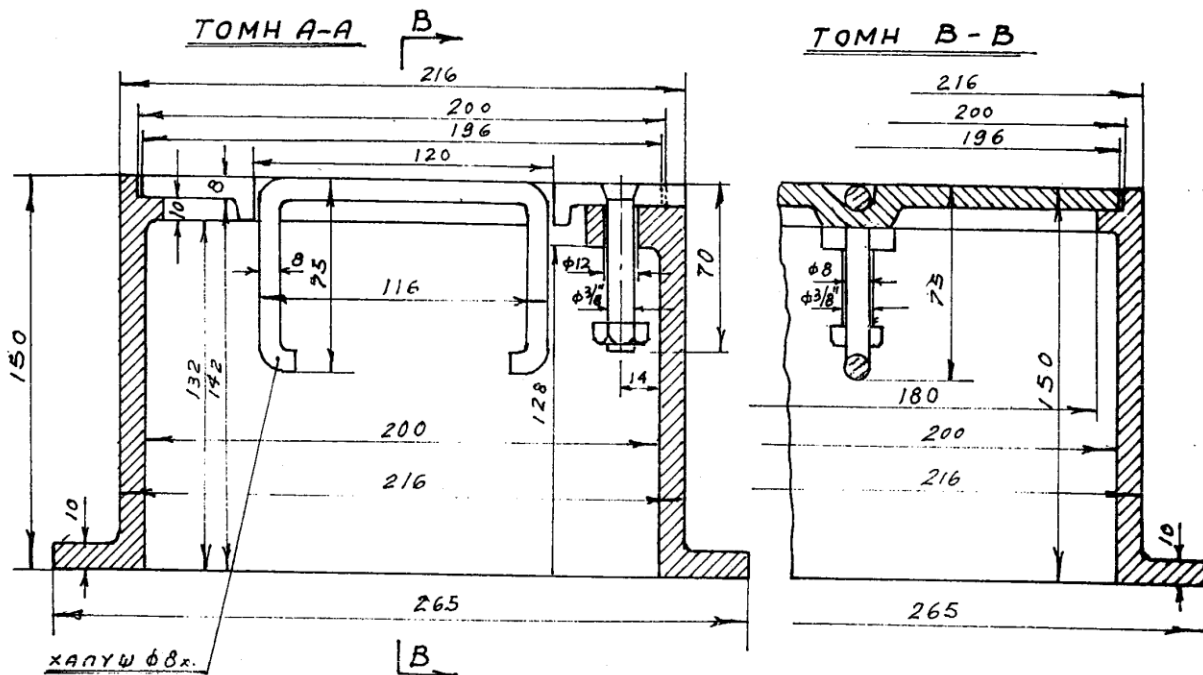
#### **A. Κιβωτίων Δικλίδων-Διακοπτών**

Η παράδοση των υλικών θα γίνει τμηματικά σε δύο (2) δόσεις, όπως και η αντίστοιχη πληρωμή των επιμέρους ποσοτήτων. Η πρώτη δόση και σε αριθμό- πλήθος- πεντακοσίων (500) τεμαχίων θα γίνει σε σαράντα πέντε (45) ημέρες, το αργότερο, από την υπογραφή της σύμβασης. Ενώ η δεύτερη δόση των υπολοίπων τεμαχίων θα γίνει σε τρεις (3) μήνες από την υπογραφή της σύμβασης.

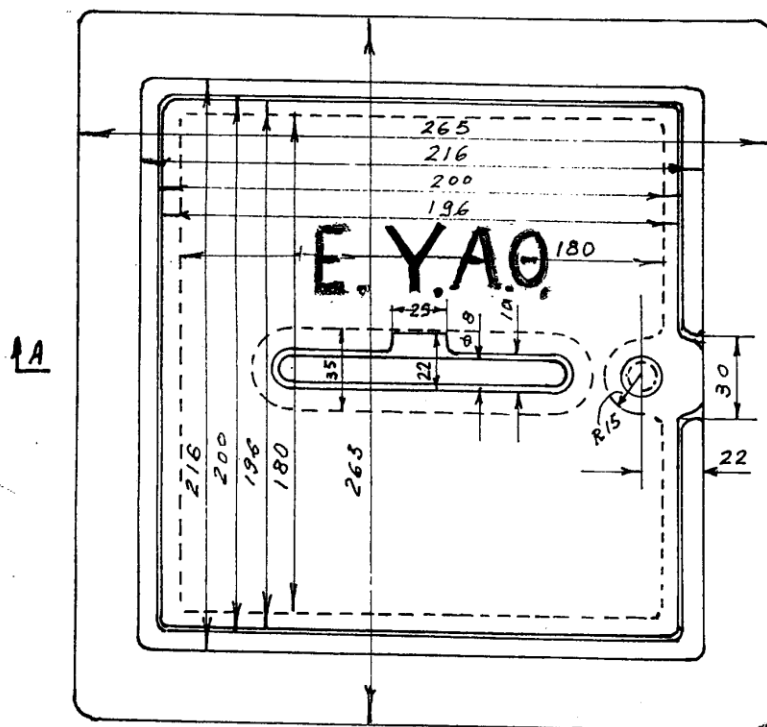
#### **B. Στομιών Δικλίδων (μπουσακλέ)**

Η παράδοση των υλικών θα γίνει τμηματικά σε δύο (2) δόσεις, όπως και η αντίστοιχη πληρωμή των επιμέρους ποσοτήτων. Η πρώτη δόση υλικών και σε αριθμό- πλήθος τριακόσια (300) τεμάχια θα γίνει σε σαράντα πέντε (45) ημέρες, το αργότερο, από την υπογραφή της σύμβασης. Ενώ η δεύτερη δόση των υπολοίπων τεμαχίων θα γίνει σε τρεις (3) μήνες από την υπογραφή της σύμβασης.

Τα προς προμήθεια είδη θα παραδοθούν στις αποθήκες της ΕΥΑΘ Α.Ε. στο Καλοχώρι με μέριμνα και δαπάνες του Προμηθευτή.



ΠΑΡΑΤΗΡΗΣΕΙΣ  
ΤΑ ΓΡΑΜΜΑΤΑ ΘΑ ΕΞΕΧΟΥΝ  
ΤΟΥ ΚΑΛΥΜΜΑΤΟΣ



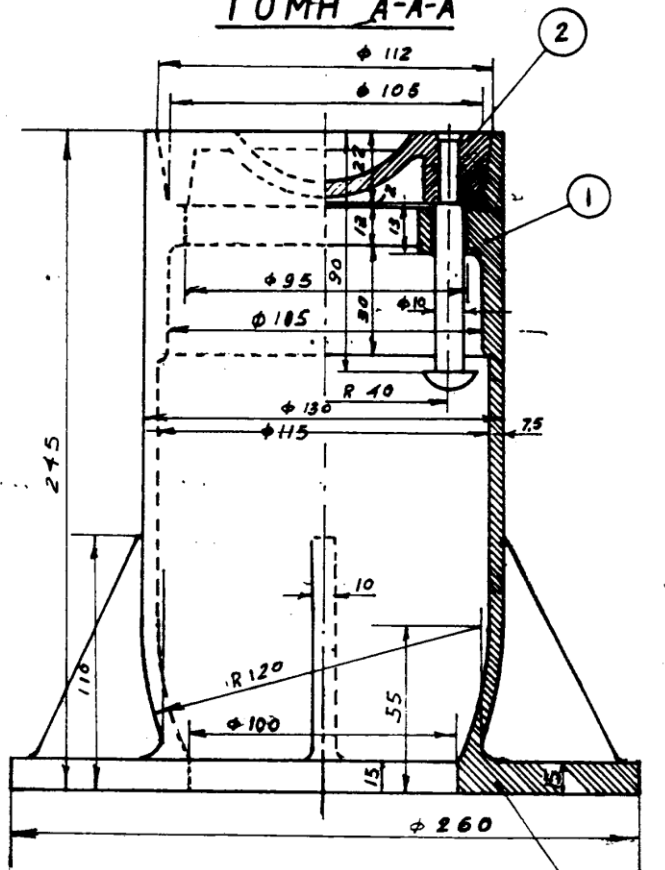
ΚΙΒΩΤΙΟΝ ΠΕΖΟΔΡΟΜΙΟΥ  
ΔΙΚΛΕΙΔΟΣ ΠΟΛΥΚΑΤΟΙΚΙΑΣ

ΚΛΙΜΑΞ 1:25  
ΠΙΘΑΝΟΝ ΒΑΡΟΣ 14 Κg

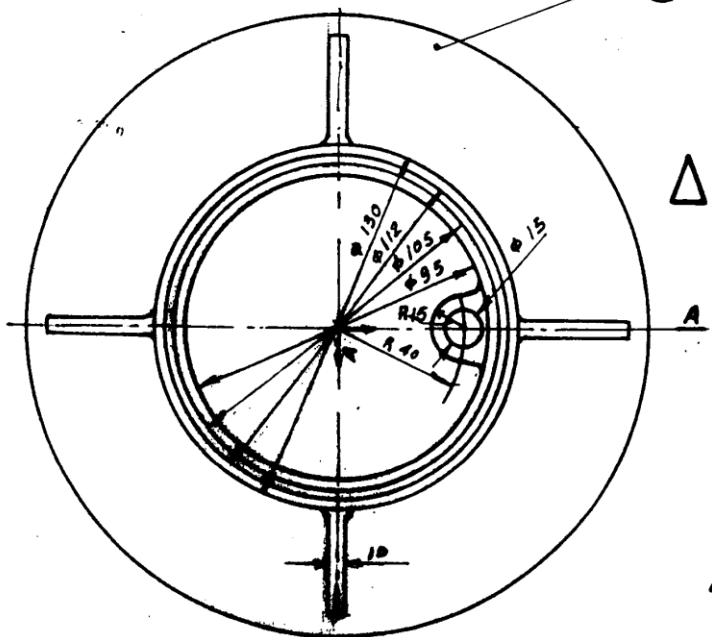
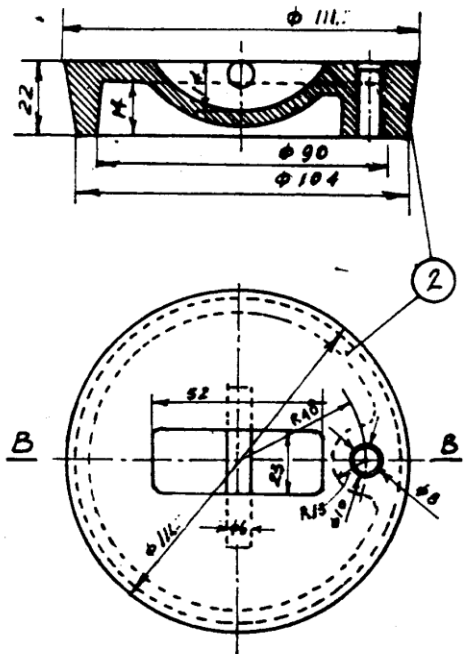
πάχος καλύμματος  $\geq 130$  mm

ΑΡ. ΣΧΕΔΙΟΥ 96

ΤΟΜΗ Α-Α



ΤΟΜΗ Β-Β



ΣΤΟΜΙΟΝ  
ΔΙΚΛΕΙΔΟΣ  
ΒΑΡΕΟΣ ΤΥΠΟΥ

ΠΙΘΑΝΟΝ ΒΑΡΟΣ 12,5 ΚΓ.

ΑΡ. ΣΧΕΔΙΟΥ 55

## **ΠΑΡΑΡΤΗΜΑ ΙΙ**

### **ΕΕΕΣ**

## ΠΑΡΑΡΤΗΜΑ ΙΙΙ

### ΥΠΟΔΕΙΓΜΑ ΠΡΟΔΙΚΑΣΤΙΚΗΣ ΠΡΟΣΦΥΓΗΣ

#### ΕΛΛΗΣΥ

Διεύθυνση: Λεωφ. Θηβών 196 - 198, 182 33 Αγ. Ιωάννης Ρέντης, Κτίριο Κεράνης

Τηλέφωνο: + 30 213 214 1216 e-mail: [aep@aepp-procurement.gr](mailto:aep@aepp-procurement.gr)

<http://www.aep-procurement.gr>

Αριθμός Προσφυγής

/20

### ΠΡΟΣΦΥΓΗ ΕΝΩΠΙΟΝ ΤΗΣ ΕΛΛΗΣΥ

#### (1) ΣΤΟΙΧΕΙΑ ΠΡΟΣΦΕΥΓΟΝΤΟΣ

Όνομασία φυσικού ή νομικού προσώπου που ασκεί την Προσφυγή:

Διεύθυνση : \_\_\_\_\_

Αρ. Τηλεφώνου : \_\_\_\_\_ Αρ. Φαξ : \_\_\_\_\_

e-mail : _____
(2) ΑΝΑΘΕΤΟΥΣΑ ΑΡΧΗ
Όνομασία : _____
Διεύθυνση : _____
Αρ. Τηλεφώνου : _____ Αρ. Φαξ : _____
_____
e-mail : _____

(3) ΑΡΙΘΜΟΣ ΠΡΟΚΗΡΥΞΗΣ ΣΥΜΒΑΣΗΣ	(5) ΠΡΟΫΠΟΛΟΓΙΖΟΜΕΝΗ ΔΑΠΑΝΗ ΣΥΜΦΩΝΑ ΜΕ ΤΗ ΣΥΜΒΑΣΗ
(4) ΚΑΤΗΓΟΡΙΑ ΣΥΜΒΑΣΗΣ (ΕΡΓΟ, ΠΡΟΜΗΘΕΙΕΣ, ΥΠΗΡΕΣΙΕΣ)	(6) ΠΟΣΟ ΚΑΤΑΚΥΡΩΘΕΙΣΑΣ ΠΡΟΣΦΟΡΑΣ

<p>(7) ΠΑΡΑΒΟΛΟ ΚΑΙ ΠΡΑΞΗ ΕΞΟΦΛΗΣΗΣ ΠΑΡΑΒΟΛΟΥ (επισυνάπτεται στο παρόν έντυπο)</p>	<p>(8) ΕΞΟΥΣΙΟΔΟΤΗΣΗ ΣΕ ΠΕΡΙΠΤΩΣΗ ΚΑΤΑΘΕΣΗΣ ΑΠΟ ΔΙΚΗΓΟΡΟ (επισυνάπτεται στο παρόν έντυπο)</p>
--	---

<p>(9) ΣΤΟΙΧΕΙΑ ΔΙΑΚΗΡΥΞΗΣ ΣΥΜΒΑΣΗΣ</p> <p>A. Ονομασία και συνοπτική περιγραφή της Διακήρυξης Σύμβασης</p> <hr/> <hr/> <hr/> <hr/> <p>B. Ημερομηνία προκήρυξης και δημοσίευσης των όρων της διαδικασίας σύναψης της σύμβασης</p> <hr/> <p>Γ. Ημερομηνία υποβολής της προσφοράς του προσφεύγοντος</p> <hr/> <p>Δ. Ημερομηνία κατά την οποία ο προσφεύγων έλαβε γνώση της προσβαλλόμενης πράξης ή</p>
---

απόφασης

---

(10) ΛΟΓΟΙ ΕΠΙ ΤΩΝ ΟΠΟΙΩΝ ΒΑΣΙΖΕΤΑΙ Η ΠΡΟΣΦΥΓΗ

Να προσδιορίσετε ειδικά τους νομικούς και πραγματικούς λόγους επί των οποίων βασίζεται η προσφυγή

(εάν ο χώρος που υπάρχει δεν είναι επαρκής επισυνάψτε συμπληρωματική σελίδα ή σελίδες)

(11) ΑΙΤΗΜΑ ΤΗΣ ΠΡΟΣΦΥΓΗΣ

Να προσδιορίσετε ειδικά το αίτημα της προσφυγής.

---

(εάν ο χώρος που υπάρχει δεν είναι επαρκής επισυνάψτε συμπληρωματική σελίδα ή σελίδες)

(12) ΑΙΤΗΜΑ ΑΝΑΣΤΟΛΗΣ – ΠΡΟΣΩΡΙΝΩΝ ΜΕΤΡΩΝ

Να προσδιορίσετε ειδικά το αίτημα (αιτήματα) και να το (τα) αιτιολογήσετε.

(εάν ο χώρος που υπάρχει δεν είναι επαρκής επισυνάψτε συμπληρωματική σελίδα ή σελίδες)

(13) ΔΗΛΩΣΗ

Δηλώνω υπεύθυνα ότι όλα τα στοιχεία και όλες οι πληροφορίες που περιέχονται στην παρούσα Προσφυγή καθώς και όλα τα επισυνημμένα έγγραφα είναι αληθή και ορθά.

---

Υπογραφή Προσφεύγοντος ή Εκπροσώπου

Ημερομηνία

Όνοματεπώνυμο \_\_\_\_\_

(Κεφαλαία)

Ιδιότητα \_\_\_\_\_

Σφραγίδα

(Σε περίπτωση νομικού προσώπου)

Σε περίπτωση που η αναθέτουσα αρχή /αναθέτων φορέας είναι περισσότερες (οι) της (του) μίας (ενός) θα αναφέρεται το σύνολο αυτών

<sup>1</sup> Επαναλάβετε τα στοιχεία των αρμοδίων, όνομα και επώνυμο, όσες φορές χρειάζεται.

<sup>1</sup> Βλέπε *σύσταση της Επιτροπής, της 6ης Μαΐου 2003, σχετικά με τον ορισμό των πολύ μικρών, των μικρών και των μεσαίων επιχειρήσεων (ΕΕ L 124 της 20.5.2003, σ. 36). Οι πληροφορίες αυτές απαιτούνται μόνο για στατιστικούς σκοπούς.*

**Πολύ μικρή επιχείρηση: επιχείρηση η οποία απασχολεί λιγότερους από 10 εργαζομένους και της οποίας ο ετήσιος κύκλος εργασιών και/ή το σύνολο του ετήσιου ισολογισμού δεν υπερβαίνει τα 2 εκατομμύρια ευρώ.**

**Μικρή επιχείρηση: επιχείρηση η οποία απασχολεί λιγότερους από 50 εργαζομένους και της οποίας ο ετήσιος κύκλος εργασιών και/ή το σύνολο του ετήσιου ισολογισμού δεν υπερβαίνει τα 10 εκατομμύρια ευρώ.**

**Μεσαίες επιχειρήσεις: επιχειρήσεις που δεν είναι ούτε πολύ μικρές ούτε μικρές και οι οποίες απασχολούν λιγότερους από 250 εργαζομένους και των οποίων ο ετήσιος κύκλος εργασιών δεν υπερβαίνει τα 50 εκατομμύρια ευρώ και/ή το σύνολο του ετήσιου ισολογισμού δεν υπερβαίνει τα 43 εκατομμύρια ευρώ.**

<sup>1</sup> Έχει δηλαδή ως κύριο σκοπό την κοινωνική και επαγγελματική ένταξη ατόμων με αναπηρία ή μειονεκτούντων ατόμων.

<sup>1</sup> Τα δικαιολογητικά και η κατάταξη, εάν υπάρχουν, αναφέρονται στην πιστοποίηση.

<sup>1</sup> Ειδικότερα ως μέλος ένωσης ή κοινοπραξίας ή άλλου παρόμοιου καθεστώτος.

<sup>1</sup> Επισημαίνεται ότι σύμφωνα με το δεύτερο εδάφιο του άρθρου 78 “Όσον αφορά τα κριτήρια που σχετίζονται με τους τίτλους σπουδών και τα επαγγελματικά προσόντα που ορίζονται στην περίπτωση στ’ του Μέρους II του Παραρτήματος XII του Προσαρτήματος Α’ ή με την σχετική επαγγελματική εμπειρία, οι οικονομικοί φορείς, μπορούν ωστόσο να βασίζονται στις ικανότητες άλλων φορέων μόνο εάν οι τελευταίοι θα εκτελέσουν τις εργασίες ή τις υπηρεσίες για τις οποίες απαιτούνται οι συγκεκριμένες ικανότητες.”

<sup>1</sup> Σύμφωνα με τις διατάξεις του άρθρου 73 παρ. 3 α, εφόσον προβλέπεται στα έγγραφα της σύμβασης είναι δυνατή η κατ’ εξαίρεση παρέκκλιση από τον υποχρεωτικό αποκλεισμό για επιτακτικούς λόγους δημόσιου συμφέροντος, όπως δημόσιας υγείας ή προστασίας του περιβάλλοντος.

<sup>1</sup> Όπως ορίζεται στο άρθρο 2 της απόφασης-πλαίσιο 2008/841/ΔΕΥ του Συμβουλίου, της 24ης Οκτωβρίου 2008, για την καταπολέμηση του οργανωμένου εγκλήματος (ΕΕ L 300 της 11.11.2008, σ. 42).

<sup>1</sup> Σύμφωνα με άρθρο 73 παρ. 1 (β). Στον Κανονισμό ΕΕΕΣ (Κανονισμός ΕΕ 2016/7) αναφέρεται ως “διαφθορά”.

<sup>1</sup> Όπως ορίζεται στο άρθρο 3 της Σύμβασης περί της καταπολέμησης της δωροδοκίας στην οποία ενέχονται υπάλληλοι των Ευρωπαϊκών Κοινοτήτων ή των κρατών μελών της Ευρωπαϊκής Ένωσης (ΕΕ C 195 της 25.6.1997, σ. 1) και στην παράγραφο 1 του άρθρου 2 της απόφασης-πλαίσιο 2003/568/ΔΕΥ του Συμβουλίου, της 22ας Ιουλίου 2003 για την καταπολέμηση της δωροδοκίας στον ιδιωτικό τομέα (ΕΕ L 192 της 31.7.2003, σ. 54). Περιλαμβάνει επίσης τη διαφθορά όπως ορίζεται στο **ν. 3560/2007 (ΦΕΚ 103/Α)**, «Κύρωση και εφαρμογή της Σύμβασης ποινικού δικαίου για τη διαφθορά και του Πρόσθετου σ’ αυτήν Πρωτοκόλλου» (αφορά σε προσθήκη καθόσον στο ν. Άρθρο 73 παρ. 1 β αναφέρεται η κείμενη νομοθεσία).

<sup>1</sup> Κατά την έννοια του άρθρου 1 της σύμβασης σχετικά με τη προστασία των οικονομικών συμφερόντων των Ευρωπαϊκών Κοινοτήτων (ΕΕ C 316 της 27.11.1995, σ. 48) όπως κυρώθηκε με το ν. 2803/2000 (ΦΕΚ 48/Α) “Κύρωση της Σύμβασης σχετικά με την προστασία των οικονομικών συμφερόντων των Ευρωπαϊκών Κοινοτήτων και των συναφών με αυτήν Πρωτοκόλλων.

<sup>1</sup> Όπως ορίζονται στα άρθρα 1 και 3 της απόφασης-πλαίσιο του Συμβουλίου, της 13ης Ιουνίου 2002 για την καταπολέμηση της τρομοκρατίας (ΕΕ L 164 της 22.6.2002, σ. 3). Αυτός ο λόγος αποκλεισμού περιλαμβάνει επίσης την ηθική αυτουργία ή την απόπειρα εγκλήματος, όπως αναφέρονται στο άρθρο 4 της εν λόγω απόφασης-πλαίσιο.

<sup>1</sup> Όπως ορίζεται στο άρθρο 1 της οδηγίας 2005/60/ΕΚ του Ευρωπαϊκού Κοινοβουλίου και του Συμβουλίου, της 26ης Οκτωβρίου 2005, σχετικά με την πρόληψη της χρησιμοποίησης του χρηματοπιστωτικού συστήματος για τη νομιμοποίηση εσόδων από παράνομες δραστηριότητες και τη χρηματοδότηση της

τρομοκρατίας (ΕΕ L 309 της 25.11.2005, σ.15) που ενσωματώθηκε με το ν. 3691/2008 (ΦΕΚ 166/Α) "Πρόληψη και καταστολή της νομιμοποίησης εσόδων από εγκληματικές δραστηριότητες και της χρηματοδότησης της τρομοκρατίας και άλλες διατάξεις".

<sup>1</sup> Όπως ορίζεται στο άρθρο 2 της οδηγίας 2011/36/ΕΕ του Ευρωπαϊκού Κοινοβουλίου και του Συμβουλίου, της 5ης Απριλίου 2011, για την πρόληψη και την καταπολέμηση της εμπορίας ανθρώπων και για την προστασία των θυμάτων της, καθώς και για την αντικατάσταση της απόφασης-πλαίσιο 2002/629/ΔΕΥ του Συμβουλίου (ΕΕ L 101 της 15.4.2011, σ. 1) η οποία ενσωματώθηκε στην εθνική νομοθεσία με το ν. 4198/2013 (ΦΕΚ 215/Α)"Πρόληψη και καταπολέμηση της εμπορίας ανθρώπων και προστασία των θυμάτων αυτής και άλλες διατάξεις."

<sup>1</sup> Η εν λόγω υποχρέωση αφορά ιδίως: α) στις περιπτώσεις εταιρειών περιορισμένης ευθύνης (Ε.Π.Ε) και προσωπικών εταιρειών (Ο.Ε και Ε.Ε), τους διαχειριστές, β) στις περιπτώσεις ανωνύμων εταιρειών (Α.Ε), τον Διευθύνοντα Σύμβουλο καθώς και όλα τα μέλη του Διοικητικού Συμβουλίου ( βλ. τελευταίο εδάφιο της παρ. 1 του άρθρου 73 )

<sup>1</sup> Επαναλάβετε όσες φορές χρειάζεται.

<sup>1</sup> Επαναλάβετε όσες φορές χρειάζεται.

<sup>1</sup> Επαναλάβετε όσες φορές χρειάζεται.

<sup>1</sup> Οικονομικός φορέας που έχει αποκλειστεί με τελεσίδικη απόφαση από τη συμμετοχή σε διαδικασία σύναψης σύμβασης ή ανάθεσης παραχώρησης δε μπορεί να κάνει χρήση αυτής της δυνατότητας κατά την περίοδο αποκλεισμού που ορίζεται στην εν λόγω απόφαση (άρθρο 73 παρ. 7 τελευταίο εδάφιο)

<sup>1</sup> Λαμβανομένου υπόψη του χαρακτήρα των εγκλημάτων που έχουν διαπραχθεί (μεμονωμένα, κατ' εξακολούθηση, συστηματικά ...), η επεξήγηση πρέπει να καταδεικνύει την επάρκεια των μέτρων που λήφθηκαν.

<sup>1</sup> Στην περίπτωση που ο οικονομικός φορέας είναι Έλληνας πολίτης ή έχει την εγκατάστασή του στην Ελλάδα, οι υποχρεώσεις του που αφορούν τις εισφορές κοινωνικής ασφάλισης καλύπτουν τόσο την κύρια όσο και την επικουρική ασφάλιση (άρθρο 73 παρ. 2 δεύτερο εδάφιο).

<sup>1</sup> Σημειώνεται ότι, σύμφωνα με το άρθρο 73 παρ. 3 περ. α και β, εφόσον προβλέπεται στα έγγραφα της σύμβασης είναι δυνατή η παρέκκλιση από τον υποχρεωτικό αποκλεισμό λόγω αθέτησης υποχρεώσεων καταβολής φόρων ή ασφαλιστικών εισφορών κατ' εξαίρεση, για επιτακτικούς λόγους δημόσιου συμφέροντος, όπως δημόσιας υγείας ή προστασίας του περιβάλλοντος ή/και όταν ο αποκλεισμός θα ήταν σαφώς δυσανάλογος, ιδίως όταν μόνο μικρά ποσά των φόρων ή των εισφορών κοινωνικής ασφάλισης δεν έχουν καταβληθεί, ή όταν ο οικονομικός φορέας ενημερώθηκε σχετικά με το ακριβές ποσό που οφείλεται λόγω αθέτησης των υποχρεώσεων του όσον αφορά στην καταβολή φόρων ή εισφορών κοινωνικής ασφάλισης σε χρόνο κατά τον οποίο δεν είχε τη δυνατότητα να λάβει μέτρα, σύμφωνα με το τελευταίο εδάφιο της παραγράφου 2 του άρθρου 73, πριν από την εκπνοή της προθεσμίας αίτησης συμμετοχής ή σε ανοικτές διαδικασίες της προθεσμίας υποβολής προσφοράς

<sup>1</sup> Επαναλάβετε όσες φορές χρειάζεται.

<sup>1</sup> Όπως αναφέρονται για τους σκοπούς της παρούσας διαδικασίας σύναψης δημόσιας σύμβασης στις κείμενες διατάξεις, στα έγγραφα της σύμβασης ή στο άρθρο 18 παρ. 2 .

<sup>1</sup> . Η απόδοση όρων είναι σύμφωνη με την παρ. 4 του άρθρου 73 που διαφοροποιείται από τον Κανονισμό ΕΕΕΣ (Κανονισμός ΕΕ 2016/7)

<sup>1</sup> Άρθρο 73 παρ. 5.

<sup>1</sup> Εφόσον στα έγγραφα της σύμβασης γίνεται αναφορά σε συγκεκριμένη διάταξη, να συμπληρωθεί ανάλογα το ΤΕΥΔ πχ άρθρο 68 παρ. 2 ν. 3863/2010 .

<sup>1</sup> Όπως προσδιορίζεται στο άρθρο 24 ή στα έγγραφα της σύμβασης.

<sup>1</sup> Πρβλ άρθρο 48.

<sup>1</sup> Η απόδοση όρων είναι σύμφωνη με την περιπτ. στ παρ. 4 του άρθρου 73 που διαφοροποιείται από τον Κανονισμό ΕΕΕΣ (Κανονισμός ΕΕ 2016/7)

<sup>1</sup> Για συμβάσεις έργου, η εκτιμώμενη αξία της οποίας υπερβαίνει το ένα εκατομμύριο (1.000.000) ευρώ εκτός ΦΠΑ (άρθρο 79 παρ. 2). Πρβλ και άρθρο 375 παρ. 10.

<sup>1</sup> Όπως περιγράφεται στο Παράρτημα XI του Προσαρτήματος Α, οι οικονομικοί φορείς από ορισμένα κράτη μέλη οφείλουν να συμμορφώνονται με άλλες απαιτήσεις που καθορίζονται στο Παράρτημα αυτό.

<sup>1</sup> Μόνον εφόσον επιτρέπεται στη σχετική διακήρυξη ή στην πρόσκληση ή στα έγγραφα της σύμβασης που αναφέρονται στην διακήρυξη.

<sup>1</sup> Μόνον εφόσον επιτρέπεται στη σχετική διακήρυξη ή στην πρόσκληση ή στα έγγραφα της σύμβασης που αναφέρονται στην διακήρυξη.

<sup>1</sup> Π.χ αναλογία μεταξύ περιουσιακών στοιχείων και υποχρεώσεων

<sup>1</sup> Π.χ αναλογία μεταξύ περιουσιακών στοιχείων και υποχρεώσεων

<sup>1</sup> Οι αναθέτουσες αρχές μπορούν να ζητούν έως πέντε έτη και να επιτρέπουν την τεκμηρίωση εμπειρίας που υπερβαίνει τα πέντε έτη.

<sup>1</sup> Οι αναθέτουσες αρχές μπορούν να ζητούν έως τρία έτη και να επιτρέπουν την τεκμηρίωση εμπειρίας που υπερβαίνει τα τρία έτη.

<sup>1</sup> Πρέπει να απαριθμούνται όλοι οι παραλήπτες και ο κατάλογος πρέπει να περιλαμβάνει τόσο δημόσιους όσο και ιδιωτικούς πελάτες για τα σχετικά αγαθά ή υπηρεσίες.

<sup>1</sup> Όσον αφορά το τεχνικό προσωπικό ή τις τεχνικές υπηρεσίες που δεν ανήκουν άμεσα στην επιχείρηση του οικονομικού φορέα, αλλά στον οποίον τις ικανότητες στηρίζεται ο οικονομικός φορέας, όπως καθορίζεται στο μέρος II, ενότητα Γ, πρέπει να συμπληρώνονται χωριστά έντυπα ΤΕΥΔ.

<sup>1</sup> Ο έλεγχος πρόκειται να διενεργείται από την αναθέτουσα αρχή ή, εφόσον αυτή συναινέσει, εξ ονόματός της από αρμόδιο επίσημο οργανισμό της χώρας όπου είναι εγκατεστημένος ο προμηθευτής ή ο πάροχος υπηρεσιών.

<sup>1</sup> Επισημαίνεται ότι εάν ο οικονομικός φορέας έχει αποφασίσει να αναθέσει τμήμα της σύμβασης σε τρίτους υπό μορφή υπεργολαβίας και στηρίζεται στις ικανότητες του υπεργολάβου για την εκτέλεση του εν λόγω τμήματος, τότε θα πρέπει να συμπληρωθεί χωριστό ΤΕΥΔ για τους σχετικούς υπεργολάβους, βλέπε μέρος II, ενότητα Γ ανωτέρω.

<sup>1</sup> Διευκρινίστε ποιο στοιχείο αφορά η απάντηση.

<sup>1</sup> Επαναλάβετε όσες φορές χρειάζεται.

<sup>1</sup> Επαναλάβετε όσες φορές χρειάζεται.

<sup>1</sup> Πρβλ και άρθρο 1 ν. 4250/2014

<sup>1</sup> Υπό την προϋπόθεση ότι ο οικονομικός φορέας έχει παράσχει τις απαραίτητες πληροφορίες (διαδικτυακή διεύθυνση, αρχή ή φορέα έκδοσης, επακριβή στοιχεία αναφοράς των εγγράφων) που παρέχουν τη δυνατότητα στην αναθέτουσα αρχή ή στον αναθέτοντα φορέα να το πράξει. Όπου απαιτείται, τα στοιχεία αυτά πρέπει να συνοδεύονται από τη σχετική συγκατάθεση για την εν λόγω πρόσβαση.