



ΕΤΑΙΡΕΙΑ ΥΔΡΕΥΣΕΩΣ & ΑΠΟΧΕΤΕΥΣΕΩΣ ΘΕΣΣΑΛΟΝΙΚΗΣ Α.Ε.

Δ/ΝΣΗ ΟΙΚΟΝΟΜΙΚΟΥ
ΤΜΗΜΑ ΠΡΟΜΗΘΕΙΩΝ, Δ.Υ.
& ΑΠΟΘΗΚΩΝ
Πληρ. Σπ. Πετρόπουλος
Τηλ. 2310 966972,968,928
Fax 2310 283117
E mail promithies@eyath.gr

Θεσσαλονίκη 19/6/2015
Αρ. πρωτ. 15242

ΠΡΟΣ
Κάθε ενδιαφερόμενο

ΠΡΟΣΚΛΗΣΗ ΕΝΔΙΑΦΕΡΟΝΤΟΣ

Για την προμήθεια και εγκατάσταση ραφιών για τις αποθήκες της Εγκατάστασης Επεξεργασίας
Λυμάτων Θεσσαλονίκης

Η Εταιρεία Ύδρευσης και Αποχέτευσης Θεσσαλονίκης Α.Ε. προκειμένου να αναθέσει με τη διαδικασία πρόσκλησης ενδιαφέροντος την προμήθεια και εγκατάσταση των παρακάτω ραφιών για τις αποθήκες της Εγκατάστασης Επεξεργασίας Λυμάτων Θεσσαλονίκης

α/α	Περιγραφή υλικού	Ποσότητα	Τόπος παράδοσης - τοποθέτησης
1	Ράφια βαρέος τύπου	41,4τρεχ μέτρα	ΕΕΛΘ ΣΙΝΔΟΣ
2	Ράφια ημιβαρέος τύπου	9,6 τρεχ. μέτρα	
3	Ράφια αποθηκευτικά	3 τρεχ. μέτρα	

Προσκαλεί

Κάθε ενδιαφερόμενο να καταθέσει προσφορά σε σφραγισμένο φάκελο, μέχρι την **Τρίτη 23/6/2015 και 14.00** στη διεύθυνση:

Ε.Υ.Α.Θ. Α.Ε.

Τμήμα Προμηθειών, Δ.Υ. & Αποθηκών

Τσιμισκή 98, 8ος όροφος, ΤΚ 54622, Θεσσαλονίκη

Η εταιρεία στην οποία θα ανατεθεί η προμήθεια, θα πρέπει να καταθέσει προσφορά σύμφωνα με τις ακόλουθες τεχνικές προδιαγραφές:

Τεχνικές Προδιαγραφές Ραφιών



ΡΑΦΙΑ ΒΑΡΕΟΣ ΤΥΠΟΥ pallet

Κατάλληλα για τοποθέτηση ευρωπαϊκών

(80x120cm)

ΔΙΑΣΤΑΣΕΙΣ

Μήκος 2.700mm ή 1.800mm

Βάθος 1.000mm

Υψος 3.000mm

ΑΝΤΟΧΗ ΣΕ ΦΟΡΤΙΟ

>3.000kg για κάθε ζεύγος δοκών

3 αποθηκευτικά επίπεδα, χωρίς μεταλλικά ράφια

ΥΛΙΚΟ ΚΑΤΑΣΚΕΥΗΣ

Γαλβανισμένος χάλυβας

ΡΑΦΙΑ ΗΜΙΒΑΡΕΟΣ ΤΥΠΟΥ

ΔΙΑΣΤΑΣΕΙΣ

Μήκος 1.200mm

Βάθος 600mm

Υψος 2.000mm

ΑΝΤΟΧΗ ΣΕ ΦΟΡΤΙΟ

>250kg ανά ράφι

5 επίπεδα μεταλλικών σκαφών και 1

επίπεδο ίσιου μεταλλικού, ή 6 επίπεδα

ίσιων μεταλλικών ραφιών

ΥΛΙΚΟ ΚΑΤΑΣΚΕΥΗΣ

Γαλβανισμένος χάλυβας

ΡΑΦΙΑ ΑΠΟΘΗΚΕΥΤΙΚΟΥ ΤΥΠΟΥ

ΔΙΑΣΤΑΣΕΙΣ

Μήκος 3.000mm

Βάθος 400mm

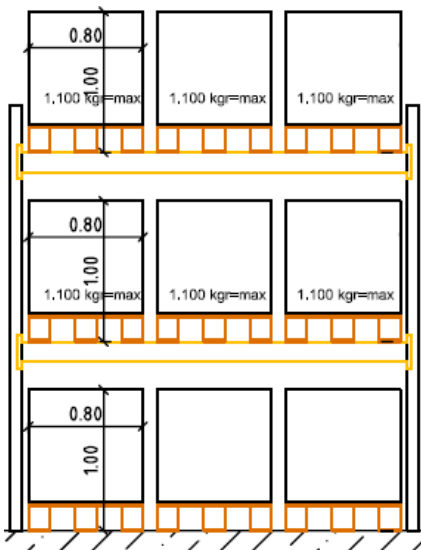
Υψος 2.000mm

6 επίπεδα μεταλλικών

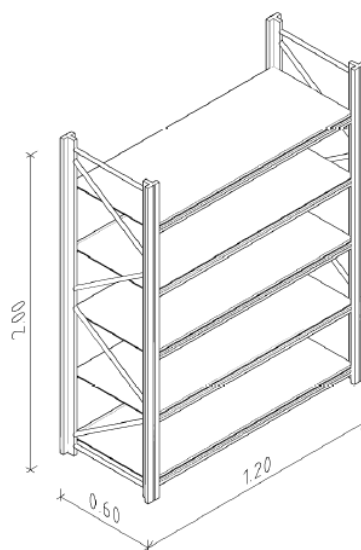
ΥΛΙΚΟ ΚΑΤΑΣΚΕΥΗΣ

Γαλβανισμένος χάλυβας

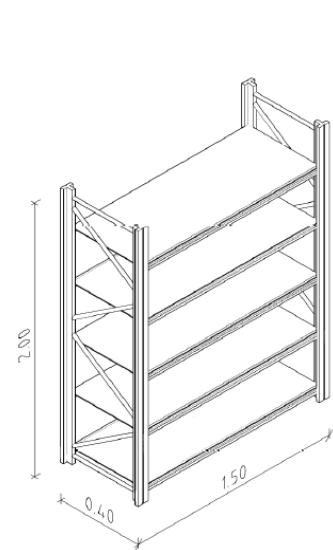
ΒΑΡΕΟΣ ΤΥΠΟΥ



ΗΜΙΒΑΡΕΟΣ ΤΥΠΟΥ

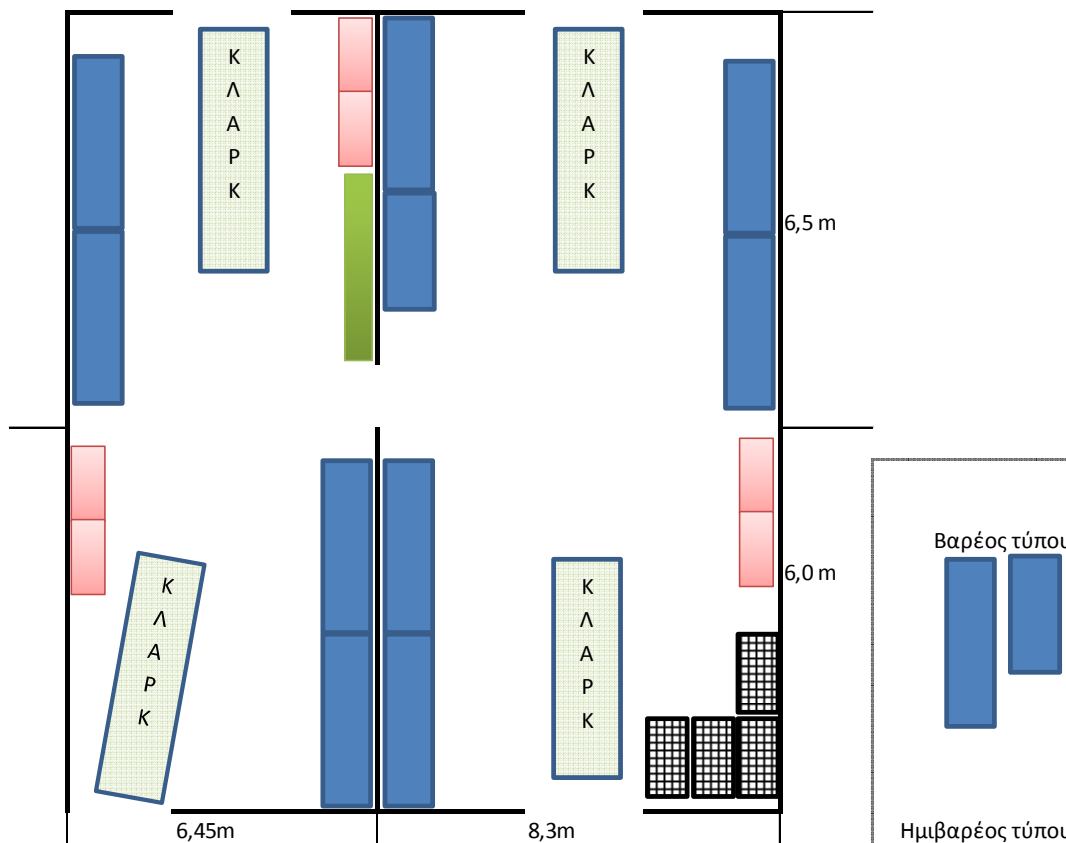


ΑΠΟΘΗΚΕΥΤΙΚΟΥ ΤΥΠΟΥ

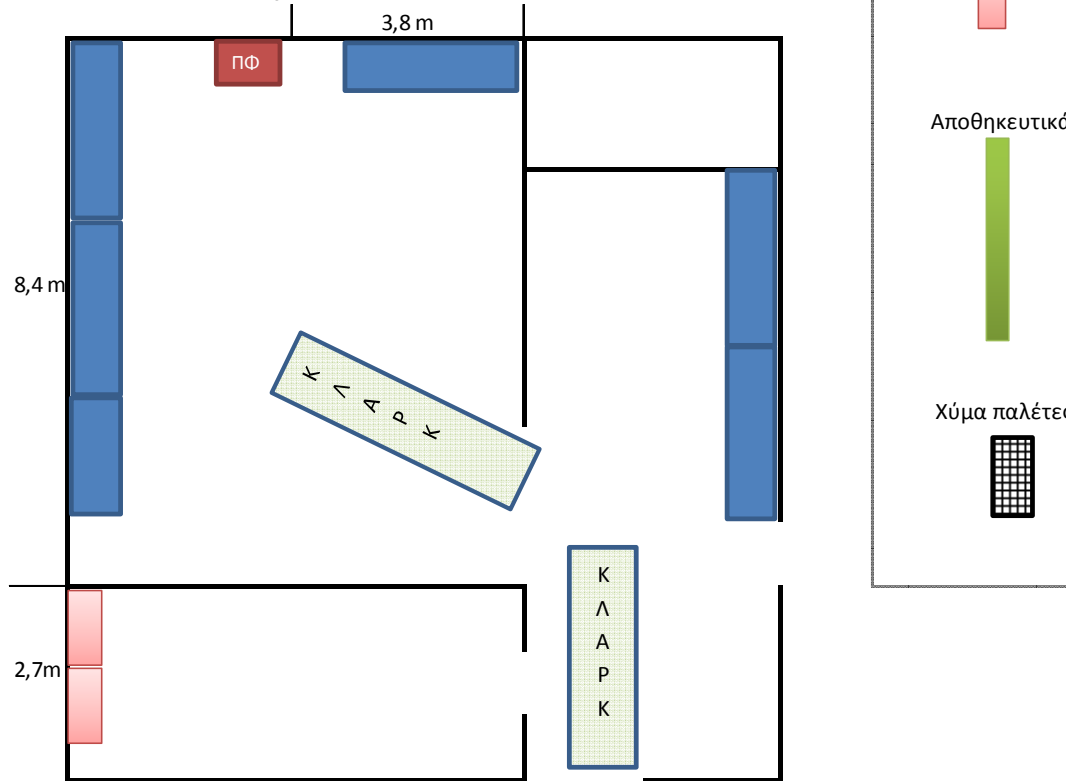


Σχέδιο Χωροθέτησης των ραφιών

ΔΙΑΜΟΡΦΩΣΗ ΧΩΡΟΥ ΑΠΟΘΗΚΩΝ ΑΦΥΔΑΤΩΣΗΣ



ΔΙΑΜΟΡΦΩΣΗ ΧΩΡΟΥ ΑΠΟΘΗΚΩΝ ΣΥΝΕΡΓΕΙΟΥ



ΓΕΝΙΚΟΙ ΟΡΟΙ

- Οι προσφορές θα εξεταστούν από την αρμόδια επιτροπή αξιολόγησης και θα επιλεγεί ο προμηθευτής με τη χαμηλότερη προσφερόμενη τιμή, από εκείνους των οποίων οι προσφορές έχουν κριθεί ως αποδεκτές με βάση τις συνημμένες τεχνικές προδιαγραφές.
- Η προσφερόμενη τιμή των ραφιών θα περιλαμβάνει μεταφορά και τοποθέτηση των υλικών, τα δε υλικά να συνοδεύονται από σχετικές πιστοποιήσεις – βεβαιώσεις του κατασκευαστή.
- Το ποσοστό του αναλογούντος ΦΠΑ, θα αναφέρεται χωριστά. Σε διαφορετική περίπτωση θεωρείται ότι έχει συνυπολογισθεί στην τιμή της προσφοράς.
- Οι προσφορές θα ισχύουν για 60 ημέρες.
- Η εξόφληση των τιμολογίων θα γίνει σε 45 με 60 ημέρες από την παραλαβή αυτών από το Τμήμα Προμηθειών - ΔΥ. & Αποθηκών, και την υπογραφή των σχετικών πρωτοκόλλων από την επιτροπή παραλαβής.
- Ο ανάδοχος υποχρεούται να καταθέσει εγγύηση καλής εκτέλεσης των όρων της Σύμβασης που θα συναφθεί, σε ποσοστό 5% της συνολικής συμβατικής αξίας, χωρίς τον ΦΠΑ.

Για οποιαδήποτε πληροφορία μπορείτε να απευθύνεστε στον κ Ιωάννη Χαρακλειά στο τηλ. 2310 586057

**Η Προϊσταμένη του Τμήματος
Προμηθειών, Δ.Υ. & Αποθηκών**

Ελένη Παχατουρίδου