



ΕΤΑΙΡΕΙΑ ΥΔΡΕΥΣΕΩΣ & ΑΠΟΧΕΤΕΥΣΕΩΣ ΘΕΣΣΑΛΟΝΙΚΗΣ Α.Ε.

**Δ/ΝΣΗ ΟΙΚΟΝΟΜΙΚΩΝ
ΤΜΗΜΑ ΠΡΟΜΗΘΕΙΩΝ, Δ.Υ.
& ΑΠΟΘΗΚΩΝ**

Πληρ. Σπ. Πετρόπουλος
Τηλ. 2310 966972,968,928
Fax 2310 283117
E-mail promithies@eyath.gr

Θεσσαλονίκη 16/5/2017
Αρ. πρωτ. 13208

Προς
Κάθε ενδιαφερόμενο

ΘΕΜΑ: Παροχή διευκρινίσεων σχετικά με τον Διαγωνισμό Νο12/2017 για την «Προμήθεια και εγκατάσταση εξοπλισμού δύο (2) νέων εναλλακτών θερμότητας (HEATMIX) των αναερόβιων χωνευτών 63R01A/B της ΕΕΛΘ»

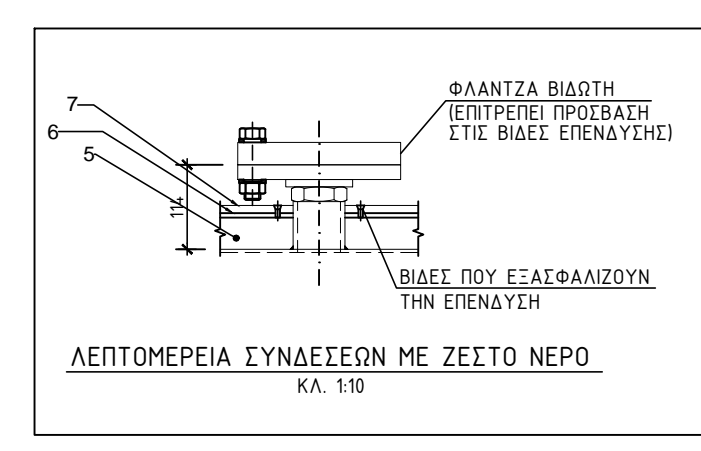
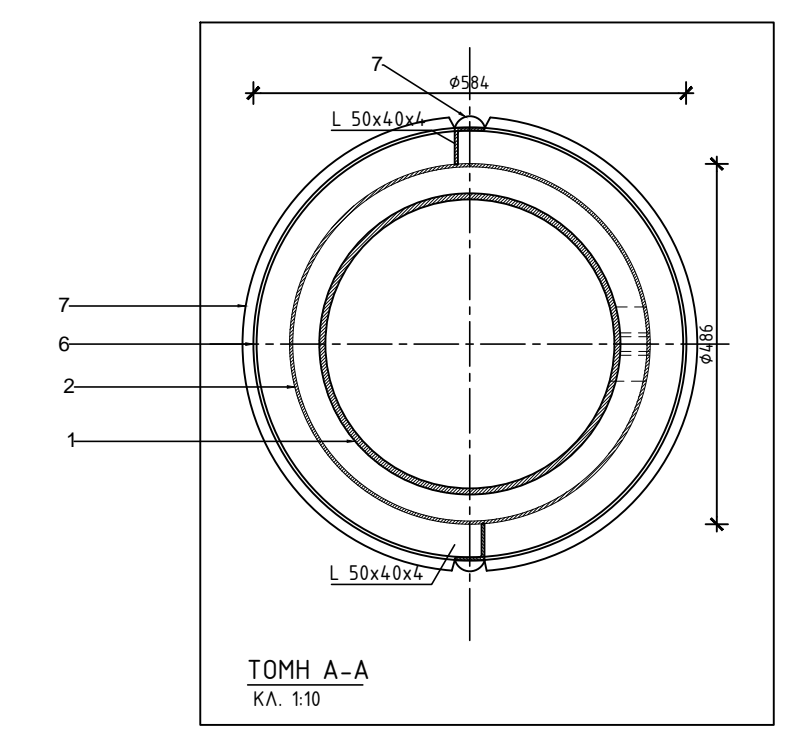
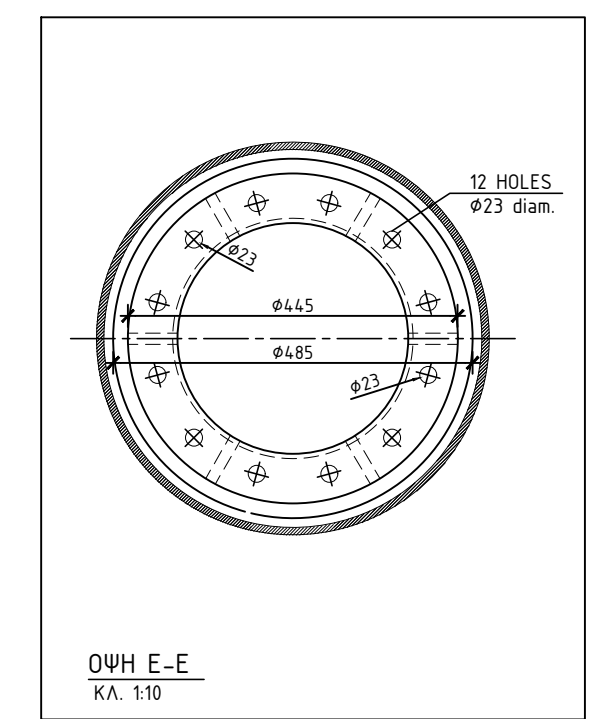
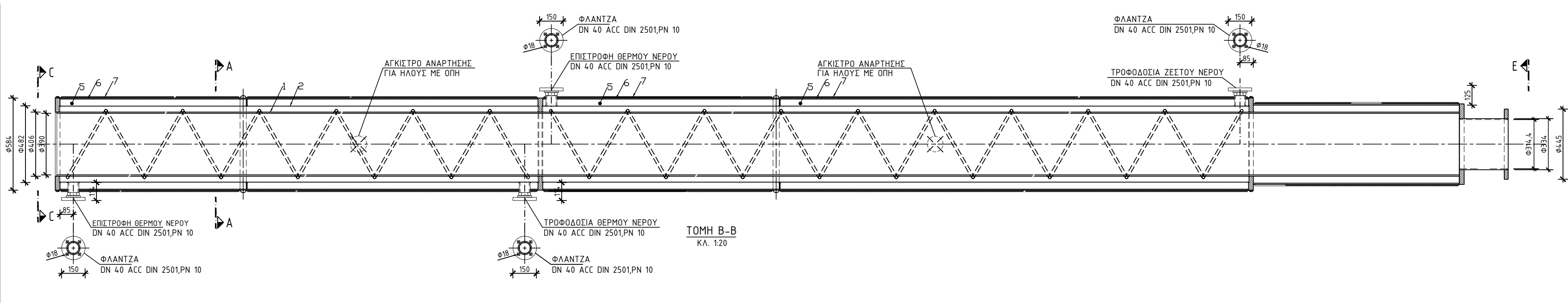
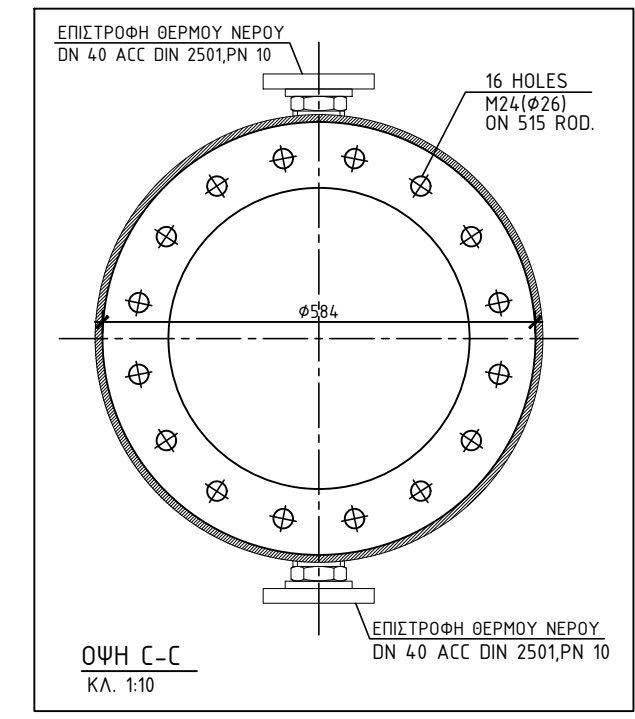
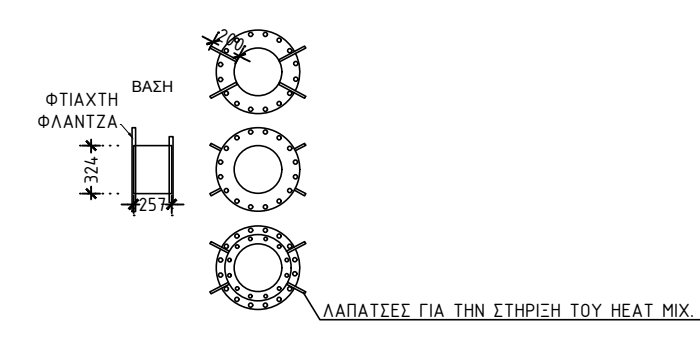
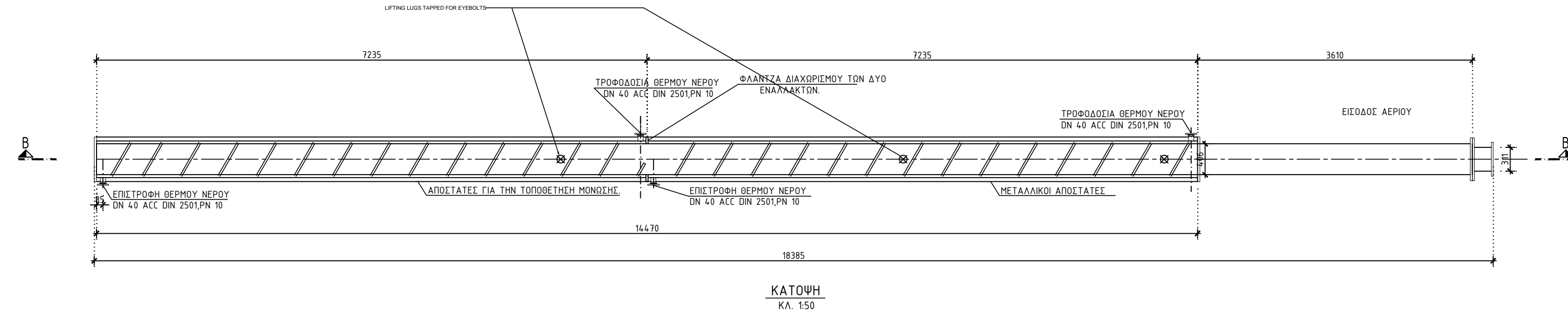
Σχετικά με το διαγωνισμό του θέματος, σας ενημερώνουμε ότι εκ παραδρομής δεν συμπεριλήφθηκαν στην Διακήρυξη τα επισυναπτόμενα σχέδια των Heatmix.

**Η Προϊσταμένη του Τμήματος
Προμηθειών, Δ.Υ. & Αποθηκών**

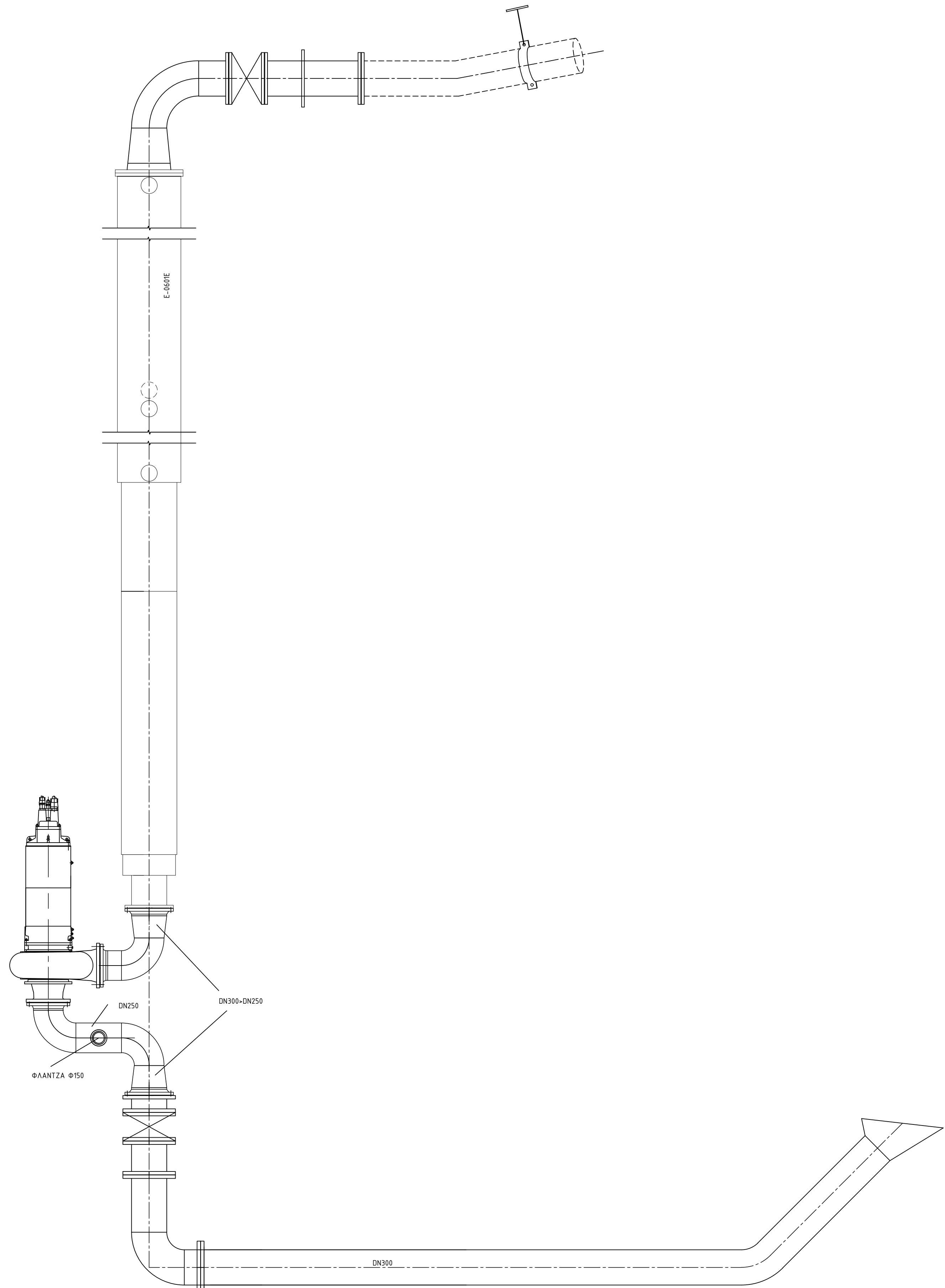
Ελένη Παχατουρίδου

REF	DESCRIPTION	MATERIAL
1	CENTRAL SLUDGE PIPE	STEEL B.S. 13B7 GRADE 43A
2	WATER JACKET	STEEL B.S. 13B7 GRADE 43A
3	INSULATION 80 THK	FIBERGLASS
4	EYEBOLT	STEEL B.S. 427B
5		
6		
7		
8		

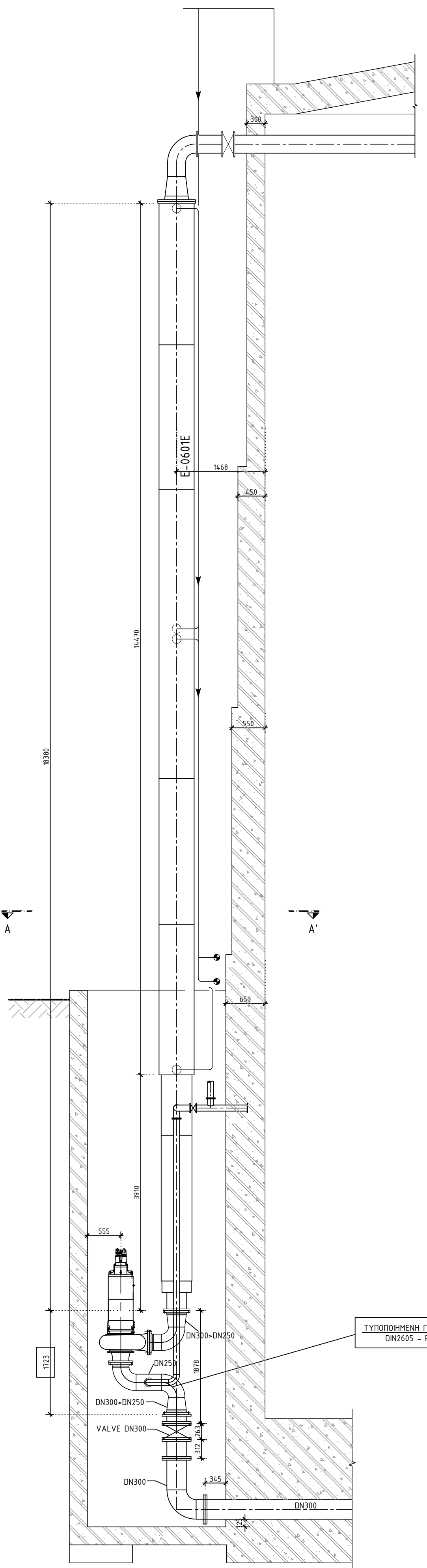
ΚΑΤΑ ΤΗΝ ΑΝΑΡΤΗΣΗ ΜΕ ΑΛΥΣΙΔΕΣ Η ΠΕΡΙΧΟΜΕΝΗ ΓΩΝΙΑ ΠΡΕΠΕΙ ΝΑ ΕΙΝΑΙ $\le 60^\circ$ ΑΛΛΙΩΣ ΠΡΕΠΕΙ ΝΑ ΧΡΗΣΙΜΟΠΟΙΗΘΕΙ ΔΟΚΟΣ



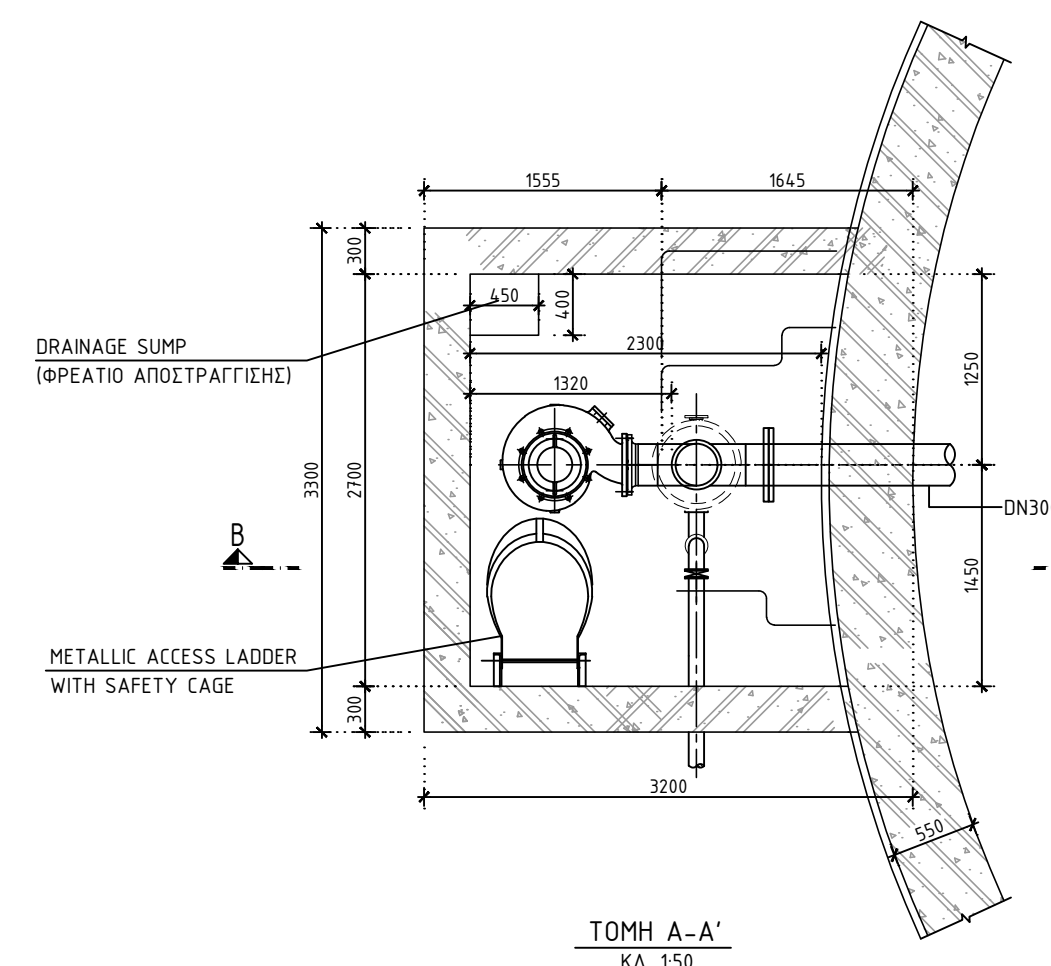
ΩΣ	18/01/10	ΔΕΤ	ΠΡΩΤΗ ΕΚΔΟΣΗ
ΑΝΑΔΩ	ΗΜΕΡΟΜΗΝΙΑ	ΕΛΕΓΧΩΝ	ΠΕΡΙΓΡΑΦΗ
ΑΝΑΔΩΧΟΣ ΚΟΙΝΩΤΡΙΑΣ:		ΚΥΡΙΟΣ ΤΟΥ ΕΡΓΟΥ: Ε.Υ.Α.Θ. Α.Ε.	
Κ/Σ «ΑΚΤΩΡ ΑΤΕ -1. Παναγιώτουλος ΑΤΕ- Degrémont SpA-Degrémont SA»		ΕΡΓΟ: ΛΕΙΤΟΥΡΓΙΑ ΤΗΣ ΕΓΚΑΤΑΣΤΑΣΗΣ ΕΠΕΞΕΡΓΑΣΙΑΣ ΑΥΜΑΤΩΝ ΒΕΣΣΑΛΟΝΙΚΗΣ	
ΜΕΛΕΤΗΤΙΚΗ ΟΜΑΔΑ ΑΝΑΔΩΧΟΥ:		ΜΕΜΕΛΕΤΗ:	
		ΧΡΟΝΕΥΤΕΣ ΜΗΧΑΝΟΛΟΓΙΚΟΣ ΕΞΟΠΛΙΣΜΟΣ ΔΙΑΤΑΞΗ ΜΟΝΑΔΑΣ HEATMIX ΛΕΠΤΟΜΕΡΕΙΑ	
ΕΣΒΑΣΤΗΣ	ΤΑΜ	10/01/10	Α1
ΜΕΛΕΤΗΤΗΣ	ΤΑΜ	10/01/10	00
ΕΛΕΓΧΩΝ	ΔΕΤ	10/01/10	150,110
		ΑΡ. ΣΧΕΔΙΟΥ: 36334-DR-63-MC-EQ-14	
© ΔΕΙΓΜΑΤΙΚΟ ΕΡΓΟ ΔΙΑΜΑΝΤΟΠΟΥΛΟΣ ΠΑΝ.			



ΛΕΠΤΟΜΕΡΙΑ
ΚΑ. 125



ΤΟΜΗ Β-Β'
ΚΑ. 150



ΩΣ	10.01.10	ΔΙΠ	ΠΡΩΤΗ ΕΚΔΟΣΗ
ΑΝΑΔΟΧΟΣ	ΜΕΡΟΦΟΡΩΝ	ΕΛΕΓΧΟΝΤΕΣ	ΠΕΡΙΓΡΑΦΗ
ΑΝΑΔΟΧΟΣ ΚΟΜΠΡΑΞΙΑ :			ΚΥΡΙΟΣ ΤΟΥ ΕΡΓΟΥ :
			Ε.Υ.Α.Θ. Α.Ε.
Κ/Ε «ΑΚΤΟΡ ΑΤΕ - I. Παπαγιάννου/ΑΤΕ- Degremont SpA-Degremont SA»			ΕΡΓΟ :
ΜΕΛΕΤΗΤΙΚΗ ΟΜΑΔΑ ΑΝΑΔΟΧΟΥ :			ΛΕΙΤΟΥΡΓΙΑ ΤΗΣ ΕΓΚΑΤΑΣΤΑΣΗΣ ΕΠΕΞΕΡΓΑΣΙΑΣ ΛΥΜΑΤΩΝ ΘΕΣΣΑΛΟΝΙΚΗΣ
ΣΧΕΔΙΑΣΤΗΣ	ΣΑΜ	10.01.10	ΘΕΜΑ : ΧΩΝΕΥΤΕΣ ΜΗΧΑΝΟΛΟΓΙΚΟΣ ΕΞΟΠΛΙΣΜΟΣ ΔΙΑΤΑΞΗ ΜΟΝΑΔΑΣ ΘΕΑΤΜΙΧ ΛΕΠΤΟΜΕΡΕΙΕΣ
ΜΕΛΕΤΗΤΗΣ	ΣΑΜ	10.01.10	
ΕΛΕΓΧΩΝΤΕΣ	ΔΠ	10.01.10	
ΔΙΑΜΑΝΤΟΠΟΥΛΟΣ ΠΑΝ.			ΑΡ. ΣΧΕΔΙΟΥ : 36334-DR-63-MC-EQ-15
			ΚΑΤΑΣΤΑΣΗ : Α1 ΕΚΔΟΣΗ : 00 ΣΧΗΜΑ : 150,110 ΚΥΜΑ : 1/1